

# Chauffe-eau blindés

CHAUFFE-EAU ÉLECTRIQUES

L'eau chaude à petit prix

EXCLUSIF



## LES ATOUTS



NOUVEAU

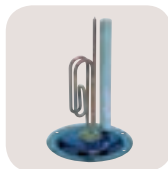
- ▶ **Une large gamme** pour répondre à toutes les configurations. Verticaux muraux : disponible en étroit (ø 505) et compact (ø 570)



- ▶ Horizontaux : **raccordement côté** avec ceintures réglables et raccordement dessous



- ▶ **Double entraxe : gagner du temps pour le remplacement d'un chauffe-eau** en évitant de refaire les trous grâce au système de fixation modulable



- ▶ **Anode magnésium** qui se consomme peu à peu

# Chauffe-eau blindés

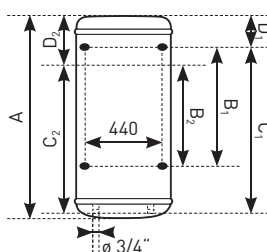
## L'eau chaude à petit prix

### CARACTÉRISTIQUES TECHNIQUES

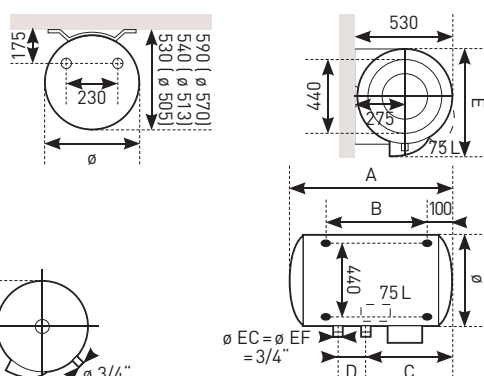
- ▶ **Résistance "thermoplongeur" ou blindée** plongée directement dans l'eau.
- ▶ **Cuve conforme aux normes d'hygiène** grâce à son revêtement intérieur en émail vitrifié de haute qualité.
- ▶ **Verticaux muraux :**
  - Gain de place avec un diamètre de 505 mm pour une installation dans les endroits les plus exigus.
  - Diamètre 570 mm, pratique pour les hauteurs réduites sous plafonds.
- ▶ **Stables :**
  - Mise en place facilitée dans les placards de 600x600 mm grâce à la conception du capot et à la position du groupe de sécurité.
  - Possibilité de passage des tubes sous l'appareil avec le socle de rehausse en accessoire (jusqu'à 300 L).
- ▶ **Horizontaux "raccordement dessous" :**
- ▶ **Horizontaux "raccordement côté" :** ceintures réglables de série pour installation au mur, au sol ou au plafond.

### COTES D'ENCOMBREMENT

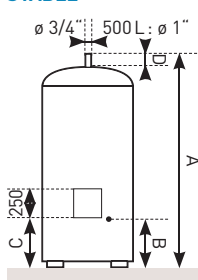
#### VERTICAL MURAL



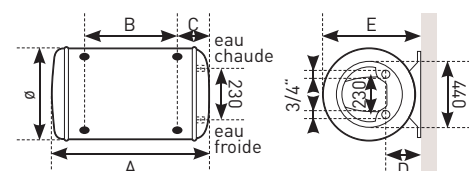
#### HORIZONTAL RACCORDEMENT DESSOUS



#### STABLE



#### HORIZONTAL RACCORDEMENT CÔTÉ



Capacité (L)	Puissance (W)	Temps de chauffe	Quantité d'ECS à 40°C (L) (V40) (1)	Consommation d'entretien (kWh/24 h à 65°C)	Constante de refroidissement	Dimensions (mm)								Poids à vide (kg)	Référence	
						ø	A	B <sub>1</sub>	B <sub>2</sub>	C <sub>1</sub>	C <sub>2</sub>	D <sub>1</sub>	D <sub>2</sub>			
<b>ø 505</b> DOUBLE ENTRAXE 500/800 mm 700/800 mm Blindé vertical mural étroit	50	1200	2h26	(2)	0,71	0,30	505	575	-	-	370	-	155	-	22	241 040
	75	1200	4h07	137	1,05	0,30	505	780	-	-	570	-	120	-	27	251 043
	100	1200	5h29	179	1,24	0,26	505	910	-	-	750	565	115	300	32	261 049
	150	1600	6h00	275	1,61	0,23	505	1240	800	500	1050	750	145	445	41	271 072
	200	2200	6h01	376	1,92	0,20	513	1570	800	700	1050	950	475	575	52	281 067
<b>ø 570</b> Blindé vertical mural compact	100	1200	5h38	184	1,19	0,25	570	780	-	-	570	-	135	-	32	861 510
	150	1600	6h02	269	1,57	0,22	570	1030	500	-	750	-	210	-	41	871 515
	200	2200	5h36	370	1,84	0,19	570	1255	800	700	1050	950	165	265	51	881 196

Capacité (L)	Puissance (W)	Temps de chauffe	Quantité d'ECS à 40°C (L) (V40) (1)	Consommation d'entretien (kWh/24 h à 65°C)	Constante de refroidissement	Dimensions (mm)					Poids à vide (kg)	Référence	
						ø	A	B	C	D			
<b>ø 575</b> Blindé stable	150	2200	3h38	268	1,58	0,22	575	1015	270	160	30	41	272 014
	200	2200	4h55	360	1,91	0,20	575	1275	270	160	30	51	282 029
	250	3000	4h32	443	2,18	0,18	575	1500	270	160	30	63	282 035
	300	3000	5h43	531	2,50	0,18	575	1780	270	160	30	73	292 039
	500	5000 TC	5h53	-	4,00	0,17	680	2000	255	160	25	148	292 020

Capacité (L)	Puissance (W)	Temps de chauffe	Quantité d'ECS à 40°C (L) (V40) (1)	Consommation d'entretien (kWh/24 h à 65°C)	Constante de refroidissement	Dimensions (mm)					Poids à vide (kg)	Référence		
						ø	A	B	C	D			E	
<b>ø 505</b> Blindé horizontal raccordement dessous	75	1600	3h04	147	1,05	0,30	505	690	480	265	195	505	28	253 010
	100	1600	3h58	189	1,21	0,26	505	860	600	490	120	580	32	263 014
	150	2200	3h53	264	1,60	0,23	505	1180	800	490	120	580	41	273 015
	200	2200	4h56	351	1,93	0,20	505	1510	1050	490	120	580	50	283 014
<b>ø 570</b> Blindé horizontal raccordement côté	75	2000	2h36	150	1,34	0,38	505	740	Réglable ceintures mobiles	165	515	27	853 407	
	100	2000	3h27	190	1,54	0,33	570	745		175	585	32	863 410	
	150	2000	4h41	279	1,89	0,27	570	1000		175	585	41	873 415	
	200	2000	6h28	367	2,15	0,23	570	1255		175	585	51	883 420	



Tous courants (TC) = 230V mono ou 230/400 Tri. (1) Quantité d'eau chaude mélangée à 40°C fournie par un appareil réglé à 65°C. (2) Pas de valeur pour les capacités < 75 L. Nos valeurs de consommation d'entretien, de temps de chauffe et de constante de refroidissement sont calculées selon le cahier des charges LCIE NF Performance.