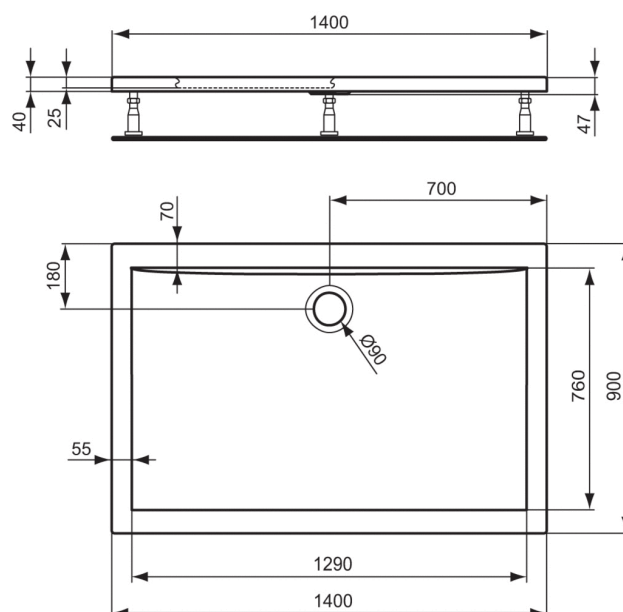


Code article: K5186



Receveur 140 x 90 cm



Receveur rectangulaire

Poids : 28 kg

En acrylique. Extra-plat. 3 poses :

A encastrer, à poser ou à poser surélevé avec support styropor

Extra-plat. Epaisseur 4 cm

Côté accessible avec ressaut interne et externe maxi 2 cm à l'entrée

En conformité avec la réglementation sur l'accessibilité (loi du 11/02/2005)

A équiper d'une bonde non fournie Ø 90 mm - réf. R6102AA

Norme



Finitions*



Variantes du produit

RECEVEUR 100 X 70 CM	K1935
RECEVEUR 100 X 80 CM	K5180
RECEVEUR 120 X 70 CM	K1936
RECEVEUR 120 X 80 CM	K5182
RECEVEUR 120 X 90 CM	K5183
RECEVEUR 140 X 70 CM	K1937
RECEVEUR 140 X 80 CM	K5185
RECEVEUR 160 X 80 CM	K5187
RECEVEUR 160 X 90 CM	K5188
RECEVEUR 170 X 70 CM	K1938
RECEVEUR 170 X 80 CM	K5189
RECEVEUR 180 X 80 CM	K5191
RECEVEUR 90 X 70 CM	K1934
RECEVEUR 90 X 80 CM	K5178

Produits nécessaires

SET DE PIEDS	K7126
--------------	-------

*Finitions: 01 = Blanc, YK = Traitement antidérapant