

## Fiche technique



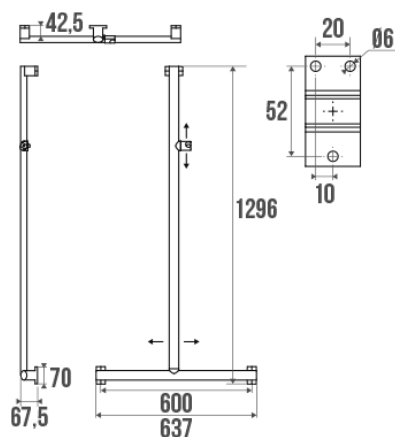
### Informations

Désignation	Barre de douche en T ou en L Arsis, Aluminium Epoxy Blanc
Référence	049820

### Les + produit

- + **Modulable : convertible en T ou en L, s'adapte à toutes les configurations.**
- + **Préhension améliorée grâce à son tube elliptique.**
- + **Aide au maintien et au relevage.**
- + **Avec support douchette coulissant.**

### Description



Tube elliptique 38x25 mm en aluminium époxy blanc. Cache-fixations en résine de synthèse blancs.

Modulable : convertible en L ou en T lors du montage initial. Une fois monté, ce positionnement reste fixe : 3 points de fixations.

Fixations invisibles.

Garantie totale anticorrosion.

Livrée démontée.

Visserie fournie.

Le design de ce produit est coordonné aux produits Confort Arsis.

Parfaitement adapté pour l'hôtellerie.

### Caractéristiques techniques

Matière	Aluminium
Finition	Epoxy
Couleur	Blanc
Dimensions	1296 x 637 mm
Diamètre Ø	38 x 25 mm
Poids brut	2.020 kg
Poids net	1.500 kg
Conditionnement	Boîte carton + étiquette

CE - charge admissible	150 kg
Tests laboratoire à	225 kg
Garantie	5 ans
Gencod	3563390498200
Code douanier	7615200000
Notice	<a href="#">A04982007_IND_04</a>
Pièces détachées	Réf. 049007 : Support de fixation alu chromé, Réf. 049008 : Cache-fixation blanc

## Conseils de pose et entretien

Hauteur de pose conseillée : 80 cm du sol. Les barres d'appui ajoutent de la sécurité à l'utilisateur si elles sont installées conformément aux instructions. Les efforts supportés par la fixation murale nécessitent une parfaite sélection de la visserie et des chevilles en fonction de la nature du support mural. Nous vous conseillons de choisir des vis en inox pour éviter tout risque de corrosion en milieu humide (Ø 4 mm). Avant de percer la cloison, présenter physiquement le produit contre le mur puis marquer les emplacements de perçage. Tous les points de fixation doivent être impérativement respectés. Après montage et avant utilisation, s'assurer que les vis de fixation sont bien serrées. Ne pas utiliser la barre d'appui comme une marche pour atteindre quelque chose, ne pas s'asseoir dessus ou se suspendre.

## Entretien

**IMPORTANT** : Pour garantir la pérennité de ce produit et la sécurité de l'utilisateur, nous recommandons, pour le nettoyage, l'utilisation de savon doux. **ATTENTION, NE PAS UTILISER** des produits de nettoyage à base de cétone, hydrocarbures, acides, bases, esters et éthers. Après utilisation d'un produit de nettoyage, effectuez un rinçage à l'eau claire.

## Confort d'usage

Fonction		Caractéristiques	
Maintien	★★★★	Horizontal	★★★★
Relevage	★★★★	Vertical	★★★★
Transfert	★★★★	Anticorrosion	★★★★
Type d'utilisation		Lieux d'utilisation	
Bain	★★★★	Ets médicaux	★★★★
Douche	★★★★	ERP/IOP	★★★★
		Hôtels	★★★★
		Habitats privés	★★★★
		Lieux de travail	★★★★

Fiche produit mise à jour le : 09/07/2018