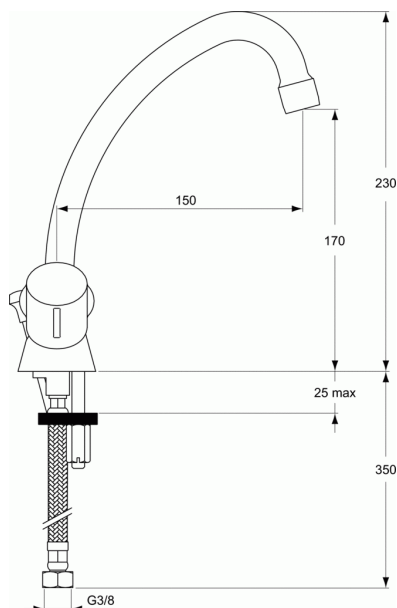


ULYSSE C / ULYSSE

Mélangeur lavabo monotrou



Mélangeur lavabo monotrou

Tête 1/2" à disques céramique
Classement E1 C1 A2 U3

Bec tube orientable avec aérateur

Tirette et bonde polypropylène à clapet rentrant

Tête 1/2" à disques céramique 1/2 tour - réf. A963400NU

ou Tête 1/2" à clapet guidé - réf. D99H060NU

Flexibles d'alimentation 350 mm

Hauteur sous aérateur 170 mm

Hauteur totale 230 mm

Projection 150 mm

FINITIONS*



* AA = Chrome (AA)

NORMES ET ENVIRONNEMENT

