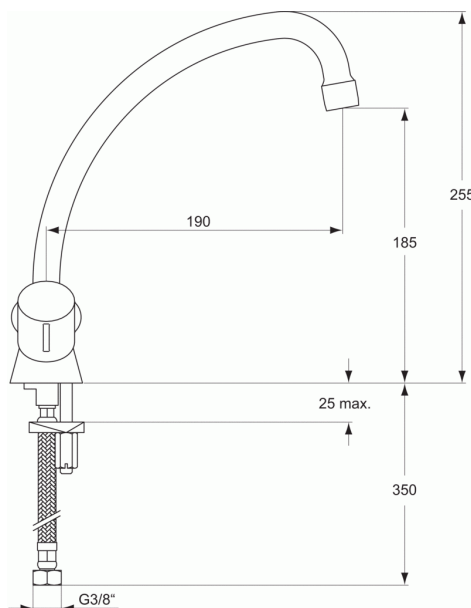


ULYSSE C / ULYSSE

Mélangeur évier monotrou



Mélangeur évier monotrou

Tête 1/2" à disques céramique

Bec tube orientable avec aérateur

Tête 1/2" à disques céramique 1/2 tour - réf. A963400NU

ou Tête 1/2" à clapet guidé - réf. D99H060NU

Flexibles d'alimentation 350 mm

Hauteur sous aérateur 185 mm

Hauteur totale 255 mm

Projection 190 mm

Classement E1 C1 A2 U3

FINITIONS*



* AA = Chrome (AA)

NORMES ET ENVIRONNEMENT

