

Fiche technique



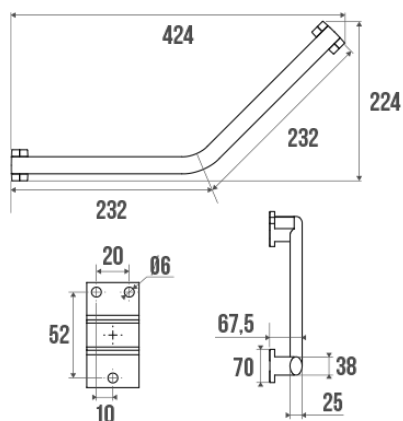
Informations

Désignation Barre coudée 135° Arsis, 200 x 200 mm, Aluminium Anodisé
Référence 049632

Les + produit

- + **Préhension améliorée grâce à son tube elliptique.**
- + **Positionnement à droite ou à gauche.**
- + **Esthétique et design.**
- + **Garantie totale anticorrosion.**

Description



2 points de fixation, symétrique 200 x 200 mm.
Tube elliptique 38 x 25 mm en aluminium anodisé brillant. Cache-fixations en résine de synthèse chromés.

Visserie fournie.
Le design de ce produit est coordonné aux accessoires de la gamme Arsis.
Parfaitement adapté pour l'hôtellerie.

Caractéristiques techniques

Matière	Aluminium
Finition	Anodisé
Dimensions	200 x 200 mm
Diamètre Ø	38 x 25 mm
Poids brut	0.540 kg
Poids net	0.445 kg
Conditionnement	Sachet plastique + Cavalier pour mise en place sur broche
CE - charge admissible	150 kg
Tests laboratoire à	225 kg

Garantie	5 ans
Gencod	3563390496329
Code douanier	7615200000
Notice	A04984002_IND_05
Pièces détachées	Réf. 049006 : Cache-fixation chromé, Réf. 049007 : Support de fixation alu chromé

Conseils de pose et entretien

Hauteur de pose conseillée : 80 cm du sol. Les barres d'appui ajoutent de la sécurité à l'utilisateur si elles sont installées conformément aux instructions. Les efforts supportés par la fixation murale nécessitent une parfaite sélection de la visserie et des chevilles en fonction de la nature du support mural. Nous vous conseillons de choisir des vis en inox pour éviter tout risque de corrosion en milieu humide (\varnothing 4 mm). Avant de percer la cloison, présenter physiquement le produit contre le mur puis marquer les emplacements de perçage. Tous les points de fixation doivent être impérativement respectés. Après montage et avant utilisation, s'assurer que les vis de fixation sont bien serrées. Ne pas utiliser la barre d'appui comme une marche pour atteindre quelque chose, ne pas s'asseoir dessus ou se suspendre.

Entretien

IMPORTANT : Pour garantir la pérennité de ce produit et la sécurité de l'utilisateur, nous recommandons, pour le nettoyage, l'utilisation de savon doux. **ATTENTION, NE PAS UTILISER** des produits de nettoyage à base de cétone, hydrocarbures, acides, bases, esters et éthers. Après utilisation d'un produit de nettoyage, effectuez un rinçage à l'eau claire.

Confort d'usage

Fonction		Caractéristiques	
Maintien	★★★★	Horizontal	★★★★
Relevage	★★★★	Oblique	★★★★
Transfert	★★★★	Anticorrosion	★★★★
Type d'utilisation		Lieux d'utilisation	
Bain	★★★★	Ets médicaux	★★★★
Douche	★★★★	ERP/IOP	★★★★
WC	★★★★	Hôtels	★★★★
Vestiaire/Cabine	★★★★	Habitats privés	★★★★
		Lieux de travail	★★★★

Fiche produit mise à jour le : 09/07/2018