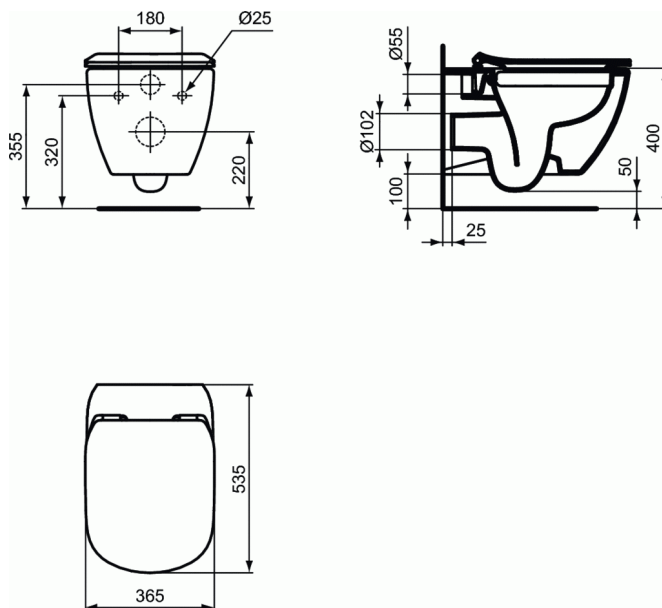


# TESI

## Abattant ultra-fin



### Abattant ultra-fin

Thermodur (en urea). A charnières inox  
Fixation dessus

### FINITIONS\*



\* 01 = Blanc brillant (01)