

Fiche technique



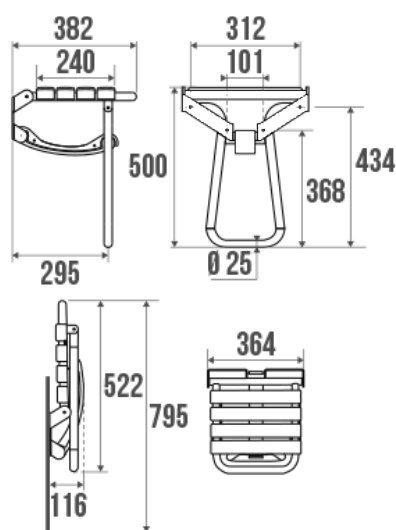
Informations

Désignation	Siège de douche, Blanc
Référence	047630

Les + produit

- + Sécurité maximale grâce à la béquille automatique.
- + Peu encombrant en position relevée.
- + Facilité d'installation.
- + Garantie anticorrosion.

Description



Assise standard. 4 lattes polypropylène blanc.
Tube aluminium époxy blanc.
Permet de prendre une douche en position assise.

Hauteur normalisée 500 mm.

Caractéristiques techniques

Matière	Polypropylène & Aluminium
Finition	Epoxy
Couleur	Blanc
Dimensions	382 x 364 x 500 mm
Diamètre Ø	25 mm
Poids brut	2.600 kg

Poids net	2.170 kg
Conditionnement	Boîte carton
TÜV Médical - charge admissible	150 kg
Tests laboratoire à	225 kg
Garantie	5 ans
Gencod	3563390476307
Code douanier	7615200000
Notice	A13470022_IND_16
Pièces détachées	Réf. 047636 : Tampon pied siège de douche. Réf. 047638 : Latte assise. Réf. 047639 : Latte de rappel.

Conseils de pose et entretien

Les efforts supportés par la fixation murale nécessitent une parfaite sélection de la visserie et des chevilles en fonction de la nature du support mural. Nous vous conseillons de choisir des vis en inox pour éviter tout risque de corrosion en milieu humide (Ø 4 mm). Avant de percer la cloison, présenter physiquement le produit contre le mur puis marquer les emplacements de perçage. Tous les points de fixation doivent être impérativement respectés. Après montage et avant utilisation, s'assurer que les vis de fixation sont bien serrées. Le siège de douche ajoute de la sécurité à l'utilisateur si il est installé conformément aux instructions. Après montage et avant utilisation, s'assurer que les vis de fixation sont bien serrées. Le siège de douche est conçu pour une utilisation en position assise. Pour garantir la sécurité de l'utilisateur, il est formellement déconseillé de monter debout sur le siège. Lorsque le siège est en position relevée, NE PAS L'UTILISER comme barre d'appui. Afin d'éviter tous risques de pincement, ne pas mettre les doigts dans les parties mobiles. Le produit ne contient aucune substance dangereuse pour la santé. Le fabricant décline toute responsabilité en cas de blessure provoquée par la mauvaise installation ou utilisation de ce siège de douche.

Entretien

IMPORTANT : Pour garantir la pérennité de ce produit et la sécurité de l'utilisateur, nous recommandons, pour le nettoyage, l'utilisation de savon doux. ATTENTION, NE PAS UTILISER des produits de nettoyage à base de cétone, hydrocarbures, acides, bases, esters et éthers. Après utilisation d'un produit de nettoyage, effectuez un rinçage à l'eau claire.

Confort d'usage

Fonction		Caractéristiques	
Repos	★★★☆☆	Horizontal	★★★★★
		Vertical	★★★★★
		Anticorrosion	★★★★★
Type d'utilisation		Lieux d'utilisation	
Douche	★★★★★	Ets médicaux	★★★☆☆
Vestiaire/Cabine	★★★★★	ERP/IOP	★★★☆☆
		Hôtels	★★★☆☆
		Habitats privés	★★★★★
		Lieux de travail	★★★☆☆