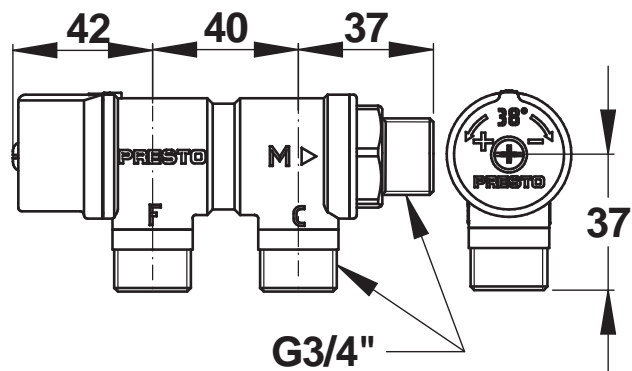


**Gamme :** Régulateur thermostatique de sécurité

**Réf :** 29007 - Régulateur à entrées parallèles



#### > Pression d'utilisation recommandée :

- 2 à 5 bars
- Pression statique maxi : 10 bars
- Différence de pression dynamique maxi entre eau chaude et froide : 1 bar

#### > Débit :

- Maximum : 47 L/Mn à 3 bars
- Minimum : 6 L/Mn à 3 bars

#### > Température :

- Réglage de la température à l'usine : 38°C
- Température, entrée eau chaude : 85°C max
- Température différentielle minimale : 15°C (entre entrée eau chaude et sortie mitigée)
- Stabilité de la température mitigée : +/- 2°C

#### > Alimentation hydraulique :

- Entrées et sortie G 3/4" (20x27)
- Baguée eau chaude (rouge) et eau froide (bleue)

#### > Résistance thermique :

- Ce robinet résiste à une température > à 75°C durant 30 minutes dans le cadre de chocs thermiques

#### > Sécurité :

- Sécurité anti-brûlure : arrêt instantané de l'eau chaude en cas de coupure d'eau froide
- Verrouillage de la température

#### > Livré avec :

- 2 Joints filtre
- 2 clapets anti-retour NF

#### > Normes / Agréments :

- Résistance au brouillard salin 200 H conformément à la norme NF ISO 9227 essai DSS
- Corps en laiton conforme aux normes NF EN1982 / EN12164 / EN12165