

Raindance Select E
Set Raindance Select E 120 / Unica'S Puro 0,65 m
 Surfaces: **chromé** Numéro d'article: **26620000**



Description

Caractéristiques

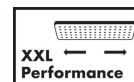
- jet Rain, jet RainAir, jet WhirlAir
- changement de jet via le bouton Select
- diamètre: 120 mm
- écrou tournant côté douchette évitant la torsion du flexible
- Angle d'inclinaison du curseur 90°, pivote de gauche à droite et de haut en bas
- ACS 13 ACC NY 145, valide jusqu'au 06.05.2018

Détails de l'article

GTIN

4011097706061

Technologie



Certificats



Photo du produit



Plan géométral

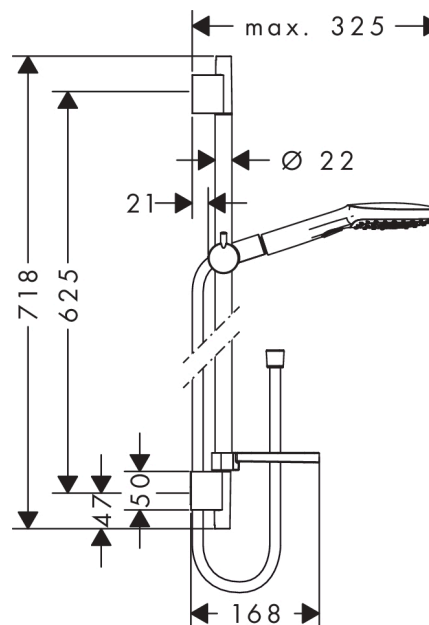
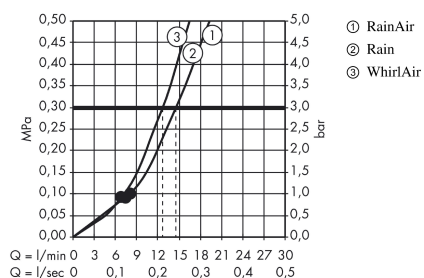


Schéma d'écoulement



Les valeurs de consommation ont été mesurées dans la pratique, avec les robinetteries correspondantes (thermostat/mélangeur/vanne sous crépi)

Raindance Select E
Set Raindance Select E 120 / Unica'S Puro 0,65 m
Surfaces: **chromé** Numéro d'article: **26620000**



Exemple de montage

