



ABATTANTS



DOMAO

VOTRE CONFIANCE, NOTRE SAVOIR-FAIRE

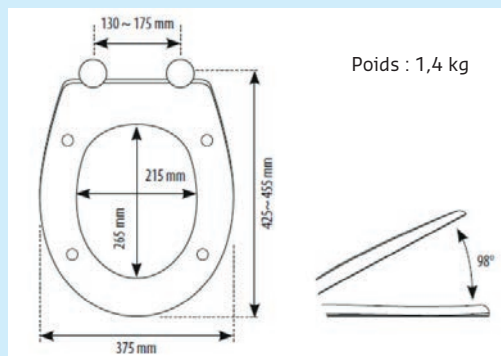
ABATTANT THERMOPLASTIQUE



DOMAO 100

- Forme standard
- Charnières individuelles réglables en acier inoxydable, écrous rapides, centreurs et semelles antidérapantes
- Fixation rapide par le dessous

DOM46



ABATTANTS THERMODURS



DOMAO 200

DOMAO 200 :
La fonctionnalité
au meilleur prix

- Frein de chute
- Déclipsage
- S'adapte à la plupart des cuvettes du marché
- Résistant à la rayure
- Charnière de type dormant monobloc garantit une fixation parfaite

DOMAO 200 Slim :
La qualité et l'esthétique
de faible épaisseur

- Design recouvrant
- Fixation charnières : chevilles à expansion par le dessus avec couvercle en inox



DOM38



DOM39

- Design extra plat
- Fixation charnières : chevilles à bascule en inox

DÉTAILS

	A	B	C	D	E	F	G
Longueur de cuvette à l'axe de fixation	410 à 460 mm						
Largeur de cuvette		360 mm					
Entraxe de fixation			65 à 165 mm				
Longueur maxi de l'intérieur de la bride de cuvette				282 mm			
Largeur maxi de l'intérieur de la bride de cuvette					216 mm		
Hauteur de l'axe d'articulation						30,3 mm	
Hauteur hors tout de l'abattant							65 mm
Angle d'ouverture							120°
Nombre de tampons de lunette							4
Nombre de tampons de couvercle							2
Matériau	thermodur						
Charnières	dormant déclinable, ralenties à expansion						
Fixation	à expansion						

DÉTAILS

	A	B	C	D	E	F	G
Longueur de cuvette à l'axe de fixation	405 à 455 mm						
Largeur de cuvette		375 mm					
Entraxe de fixation			80 à 180 mm				
Longueur maxi de l'intérieur de la bride de cuvette				290 mm			
Largeur maxi de l'intérieur de la bride de cuvette					229 mm		
Hauteur de l'axe d'articulation						32	
Hauteur hors tout de l'abattant							57
Angle d'ouverture							130°
Nombre de tampons de lunette							4
Nombre de tampons de couvercle							1
Matériau	thermodur						
Charnières	par dormant, déclinable INSTANTANÉ ralenties						
Fixation	par le dessus à basculeur						