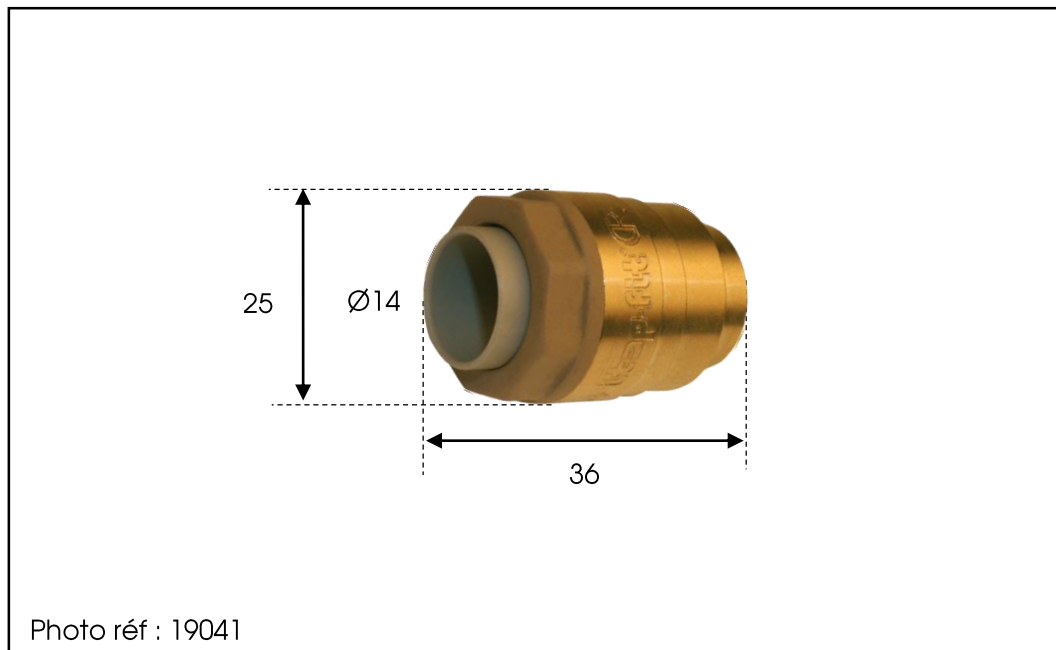


Fiche Technique Produit



/ Référence : 19042

/ Famille :
Raccords PUSH FIT

/ Matière :
Laiton
Plastique

/ Désignation :
Bouchon Push Fit Ø14

/ Réglementation :

Le laiton utilisé pour nos produits respecte les réglementations en vigueur (Annexe I de l'arrêté du 29/05/1997 (A.C.S)).

/ Recommandations générales de mise en œuvre :

- Tube cuivre ébavuré
- Nos raccords ne sont pas adaptés aux circuits de climatisation
- Ne pas raccorder un filetage conique sur un taraudage cylindrique
- Respect des règles de l'art (CPT 2808 V2 de novembre 2011)

Photo non contractuelle