

Fiche Technique Produit

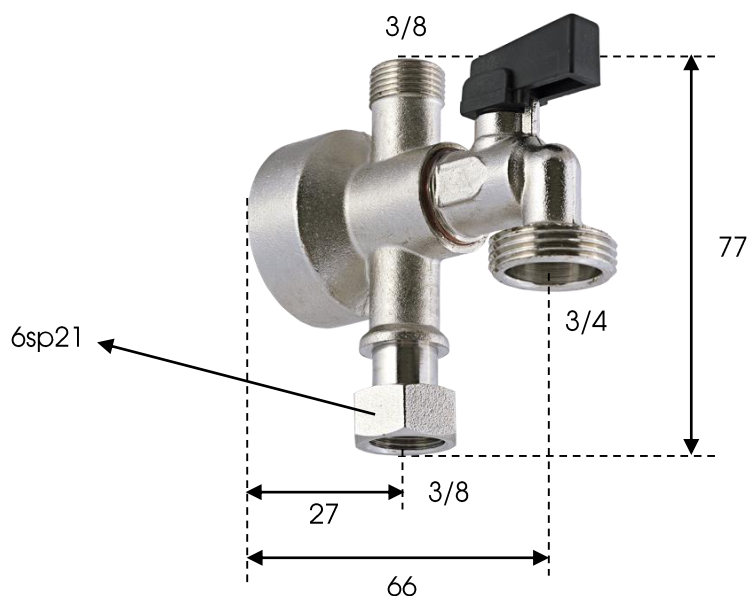


Photo réf : 04074

/ Référence : 04074

/ Famille :
Sanitaire

/ Matière :
Laiton chromé

/ Désignation :

Applique piquage jupe haute avec robinet monobloc 1/4 de tour 3/4 - 3/8 - 3/8

/ Réglementation :

Le laiton utilisé pour nos produits respecte les réglementations en vigueur (Annexe I de l'arrêté du 29/05/1997 (A.C.S)).

/ Recommandation de mise en œuvre :

Nos recommandations de mise en œuvre sont consultables sur notre site internet.

Photo non contractuelle