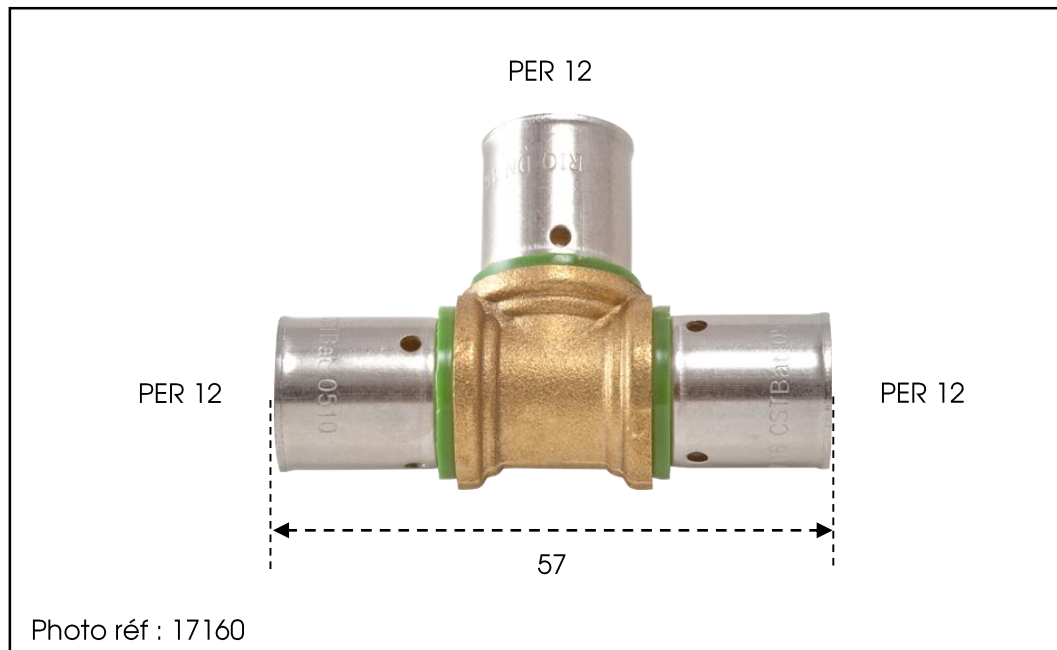


Fiche Technique Produit



/ Référence : 17160

/ Famille :
Raccord à sertir

/ Matière :
Corps : Laiton
Bague : Inox

/ Désignation :
Té Égal PER 12 à sertir

/ Réglementation :

Le laiton utilisé pour nos produits respecte les réglementations en vigueur (Annexe I de l'arrêté du 29/05/1997 (A.C.S).

NF 545 N°83412

Marquage des viroles à sertir : RIQ + site de production + Ø tube + mmaa + NF + tube

/ Recommandations générales de mise en œuvre :

- Nos raccords ne sont pas adaptés aux circuits de climatisation
- Respect des règles de l'art (CPT 2808 V2 de novembre 2011)

Photo non contractuelle