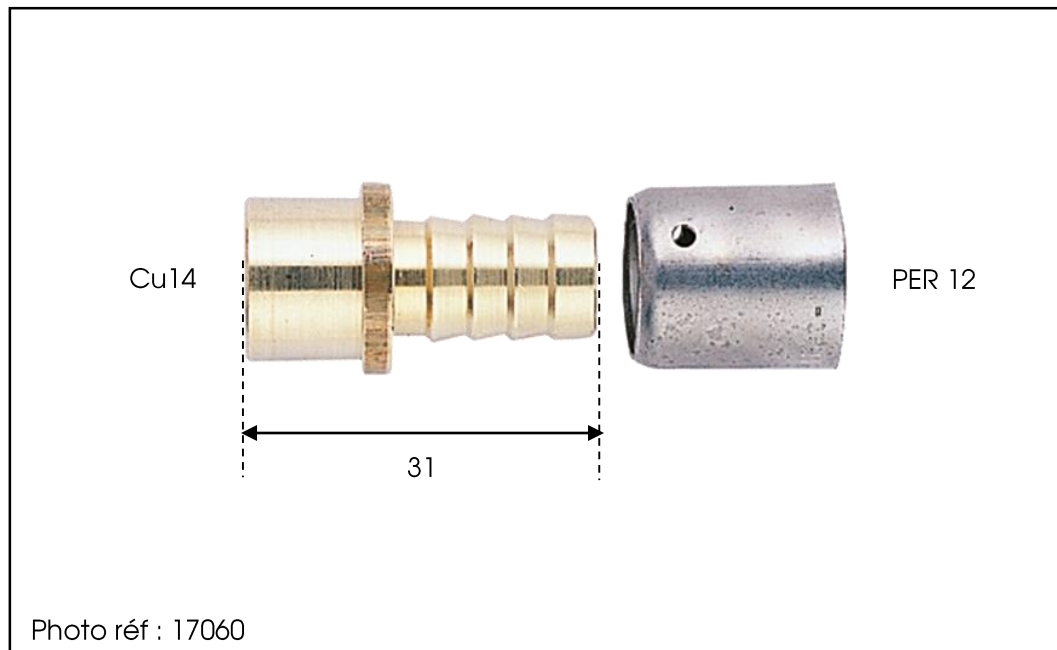


Fiche Technique Produit



/ Référence : 17062

/ **Famille :**
Raccord à sertir

/ **Matière :**
Raccord : Laiton et cuivre
Bague : Inox

/ **Désignation :**
Union Cu14 - PER 12 à sertir

/ **Réglementation :**

Le laiton utilisé pour nos produits respecte les réglementations en vigueur (Annexe I de l'arrêté du 29/05/1997 (A.C.S)).

Avis technique CSTB : ATec 14/15 - 2063

Marquage des bagues à glissement : RIQ + Ø tube + CSTBat + mma

/ **Recommandations générales de mise en œuvre :**

- Strict respect dimensionnel de l'ensemble tube - raccord à souder
- Nos raccords ne sont pas adaptés aux circuits de climatisation
- Respect des règles de l'art (CPT 2808 V2 de novembre 2011)

Photo non contractuelle