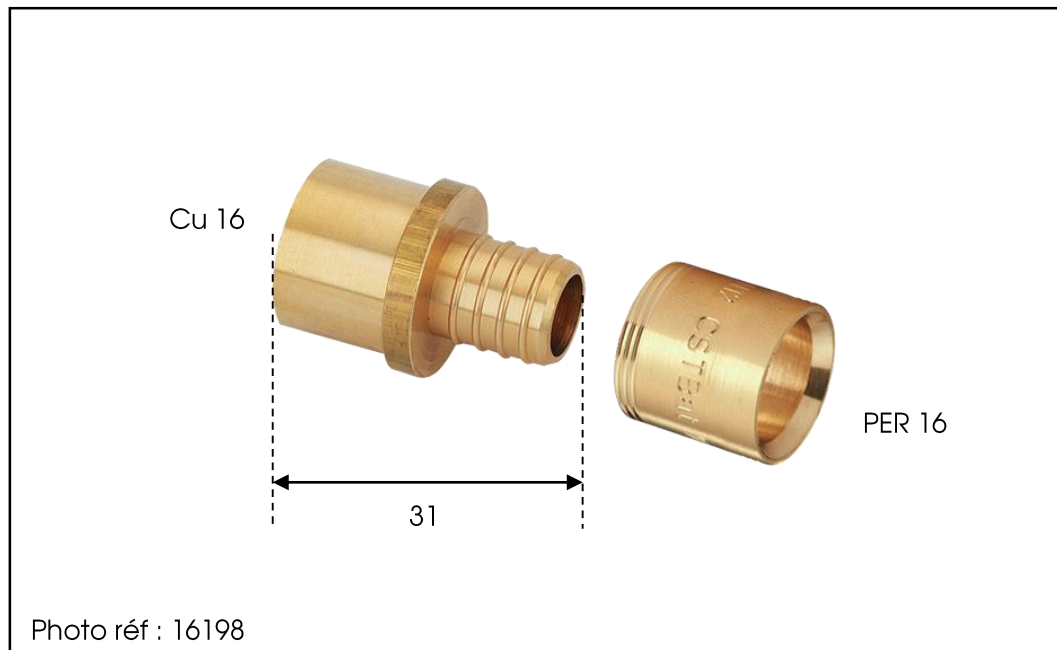


# Fiche Technique Produit



/ Référence : 16202

/ Famille :  
Raccord à glissement

/ Matière :  
Laiton

/ Désignation :  
Union Cu16 - PER 16 à glissement

## / Réglementation :

Le laiton utilisé pour nos produits respecte les réglementations en vigueur (Annexe I de l'arrêté du 29/05/1997 (A.C.S)).

Avis technique CSTB : ATec 14/15 - 2062

Marquage des bagues à glissement : RIQ + Ø tube + CSTBat + mmaa

## / Recommandations générales de mise en œuvre :

- Strict respect dimensionnel de l'ensemble tube - raccord à souder
- Nos raccords ne sont garantis qu'avec nos bagues
- Nos raccords ne sont pas adaptés aux circuits de climatisation
- Respect des règles de l'art (CPT 2808 V2 de novembre 2011)

Photo non contractuelle