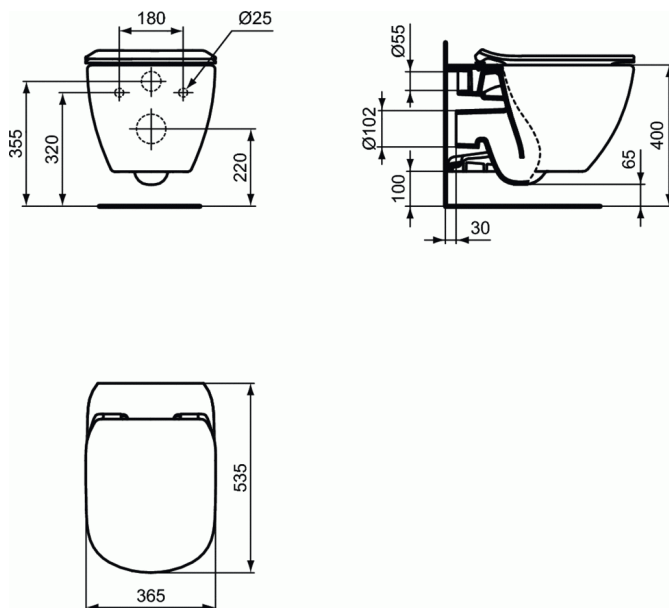


TESI

Cuvette et abattant ultra-fin frein de chute



Cuvette et abattant ultra-fin frein de chute

A monter avec paire de tire-fonds à sceller non fournis ou bâti-support seul à encastrer ou bâti-support/réservoir

FINITIONS*

01

* 01 = Blanc brillant (01)

NORMES ET ENVIRONNEMENT



AquaBlade
TECHNOLOGY