

# Fiche Technique Produit

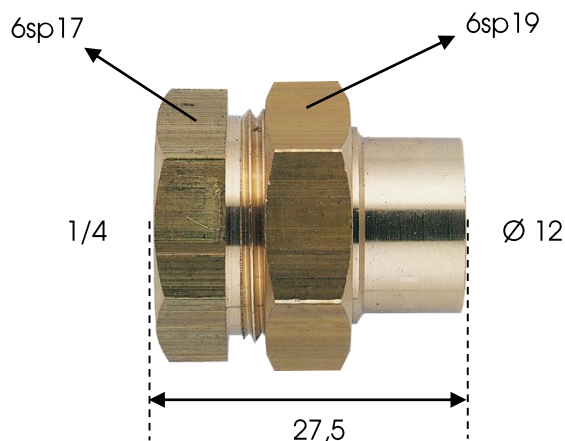


Photo réf : 06134

**/ Référence : 01654**

**/ Famille :**  
Raccord laiton à souder

**/ Matière :**  
Laiton

**/ Désignation :**  
Union F.C femelle à joint sphérique 8340 G-CU Ø 12 - 1/4

**/ Réglementation :**

Le laiton utilisé pour nos produits respecte les réglementations en vigueur (Annexe I de l'arrêté du 29/05/1997 (A.C.S)).

**/ Recommandations générales de mise en œuvre :**

- Serrage à la clé plate en évitant tout excès (couple recommandé 20 N.m)
- Proscrire le décapant chloré et la filasse au profit d'un ruban téflon ou d'une résine anaérobie
- Nos raccords ne sont pas adaptés aux circuits de climatisation
- Ne pas raccorder un filetage conique sur un taraudage cylindrique
- Respect des règles de l'art (CPT 2808 V2 de novembre 2011)

Photo non contractuelle