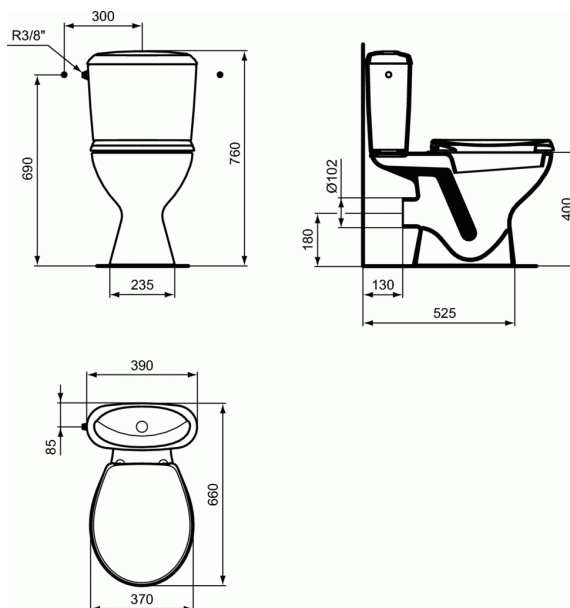


NOE

Pack WC SH Alimentation latérale



Pack WC SH Alimentation latérale

Cuvette sortie horizontale.

En porcelaine vitrifiée.

Abattant thermodur (en urea). Fixation par le dessous.

Charnières inox.

Réservoir

En porcelaine vitrifiée.

Réservoir réversible, permutation facile sans démontage du mécanisme.

Alimentation latérale (sur le côté), silencieux, certifié NF classe acoustique 1,

soupage à double chasse 3/6L, ensemble de fixations cuvette/réservoir.

Dimensions de l'ensemble : 65,5 X 39,5 cm

Poids : 31,8 kg

FINITIONS*

01

* 01 = Blanc brillant (01)

NORMES ET ENVIRONNEMENT

