

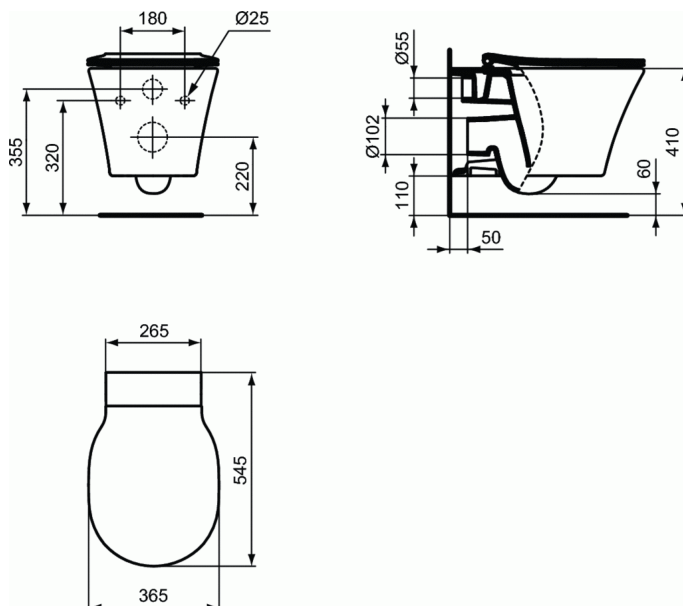
Code article E0087



Ideal Standard

CONNECT AIR

Pack suspendu AquaBlade®



Pack suspendu AquaBlade®

Cuvette et abattant frein de chute
Ultra-fin déclinable

Chasse d'eau révolutionnaire.
En porcelaine vitrifiée. Carénée.
Abattant thermodur (urea) ultra-fin avec frein de chute
déclinable. Fixation par le dessus
Chasse directe. Alimentation indépendante.
Fournie avec fixations invisibles.
Dimensions 54 x 36 cm
Poids: 22,4 kg

FINITIONS*

01

* 01 = Blanc brillant (01)

NORMES ET ENVIRONNEMENT

