

Fiche Technique Produit

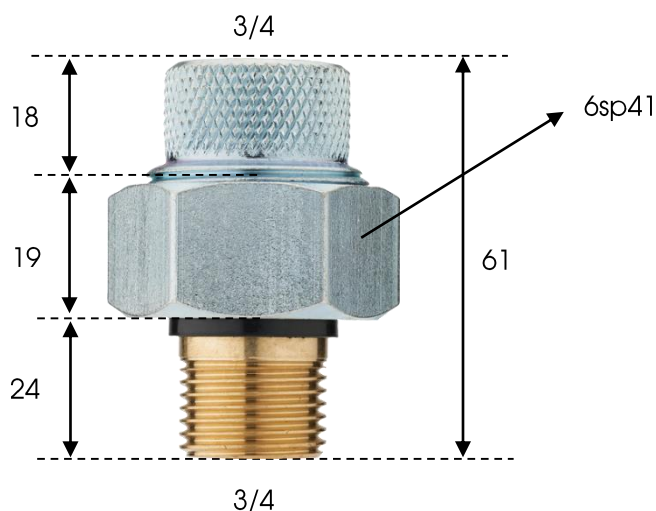


Photo réf : 08851

/ Référence : 08852

/ Famille :
Sécurité des réseaux

/ Matière :
Laiton
Acier

/ Désignation :

Raccord isolant diélectrique M3/4 - F3/4

Isolement électrique atmosphérique jusqu'à 600 volts

Pression du réseau jusqu'à 10 bars maxi

Température maxi : 110°C

/ Réglementation :

ACS N°14 ACC NY 034

/ Recommandations générales de mise en œuvre :

- Etanchéité par joint plat lorsque les portées sont prévues
- Serrage à la clé plate en évitant tout excès (couple recommandé 30 N.m)
- Proscrire le décapant chloré et la filasse au profit d'un ruban téflon ou d'une résine anaérobie
- Nos raccords ne sont pas adaptés aux circuits de climatisation
- Ne pas raccorder un filetage conique sur un taraudage cylindrique
- Respect des règles de l'art (CPT 2808 V2 de novembre 2011)

Photo non contractuelle