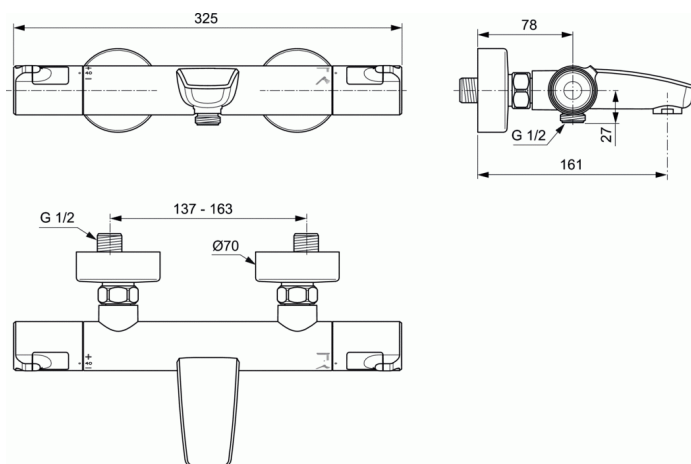


**OKYRIS****Mitigeur thermostatique bain-douche mural****Mitigeur thermostatique bain-douche mural**

Poignée de réglage de la température avec limiteur pré-réglé à 40°C sous une pression de 3 bars

Eau chaude et eau froide

Poignée de débit avec économiseur débrayable à 50% du débit maxi.

Tête/inverseur à disque céramique

Sortie de douche 1/2" par le dessous avec clapet anti-retour intégré

Poignées métal avec forme ergonomique pour une meilleure préhension

Raccords muraux. Entraxe 150mm +/- 13mm

Technologie Cool Body (corps tiède)

**FINITIONS\***

\* AA = Chrome (AA)

**NORMES ET ENVIRONNEMENT**