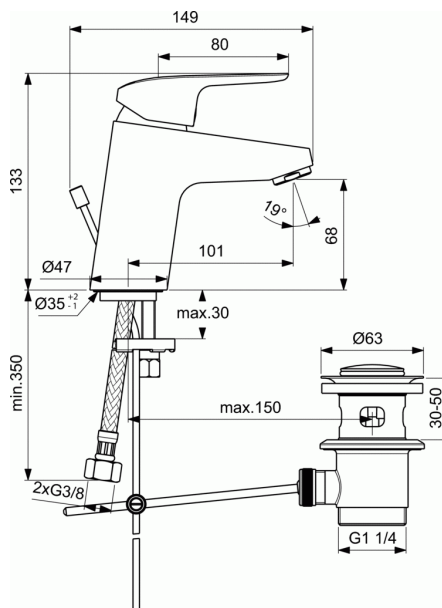


OKYRIS

Mitigeur lavabo Ch2



Mitigeur lavabo Ch2

Tirette et vidage bonde polypropylène

Bec fixe avec limiteur de débit maxi 5l/min.
 Cartouche diamètre 38mm Firmaflow® .
 Flexibles d'alimentation PEX 3/8" 350 mm.
 Système de fixation rapide EASY-FIX.
 Hauteur sous aérateur 68 mm. Hauteur totale 133 mm.
 Projection 101 mm.

Classement E00 Ch2 A3 U3-1pt
 Numéro ACS: 16ACCLY390

FINITIONS*



* AA = Chrome (AA)

NORMES ET ENVIRONNEMENT

