

ADVANCE

# EVODENS

## CHAUDIÈRES MURALES GAZ À CONDENSATION

DES SOLUTIONS COMPLÈTES ET PERFORMANTES,  
À LA POINTE DE L'INNOVATION



# LE CONFORT ABSOLU D'UNE CHAUDIÈRE CONNECTÉE À LA POINTE DE L'INNOVATION



**Design pur  
et high-tech**

**Robuste et durable  
grâce au corps  
hydraulique  
en laiton**

**Active Refill  
Technology**

**Sécurité absolue  
avec le système  
d'auto-remplissage  
en eau**



## **Profitez pour longtemps de la qualité De Dietrich**

De Dietrich s'assure de la qualité et la fiabilité de ses produits, s'engage sur la durée et propose une option extension de garantie de 7 ans sur le corps de chauffe à prise d'effet suite à la garantie initiale de 3 ans, soit une garantie de 10 ans.

Conditions sur [www.dedietrich-thermique.fr](http://www.dedietrich-thermique.fr)



## TECHNOLOGIE CONDENSATION



Récupère toute la chaleur contenue dans les fumées.

Pas de déperdition d'énergie et consommation réduite.



### MODULATION DE POINTE



Brûleur modulant de **22 à 100%** pour une adaptation parfaite de la puissance chaudière aux besoins et plus d'économies d'énergie.



**Consommation électrique réduite**, grâce à un circulateur modulant à haute efficacité énergétique



**Particulièrement silencieuse** grâce à un traitement acoustique de pointe avec une pompe électronique à débit variable et système d'aspiration d'air



**Réduction jusqu'à 50%** les émissions polluantes

### ROBUSTESSE ET CONFORT

**LAITON**

**Corps** hydraulique en laiton pour une grande durée de vie

**ACTIVE REFILL**

**Active Refill Technology** : Système automatique de remplissage en eau pour un confort et une sécurité garantie.

Trois possibilités de réglage sont proposées pour le remplissage en eau afin de garantir une pression optimale dans le circuit de chauffage :

**En manuel** : le système automatique est désactivé et le remplissage se fait manuellement

**En semi-automatique** : le remplissage en eau peut se faire directement via la régulation de la chaudière ou à distance via l'application et le thermostat d'ambiance connecté SMART TC°

**En automatique** : sans intervention extérieure et de manière totalement automatique.



## RENDEMENT JUSQU'À 110 %

**ALU SILICIUM**

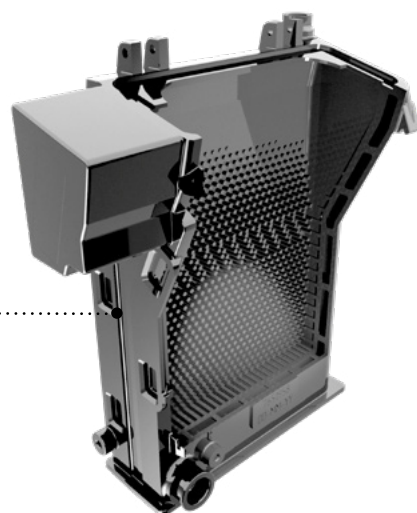
Corps de chauffe en aluminium silicium pour des performances durables

**NEW**

Nouvel échangeur ultra réactif



Performances conformes avec l'Eco-conception pour un résultat optimal en eau chaude et chauffage





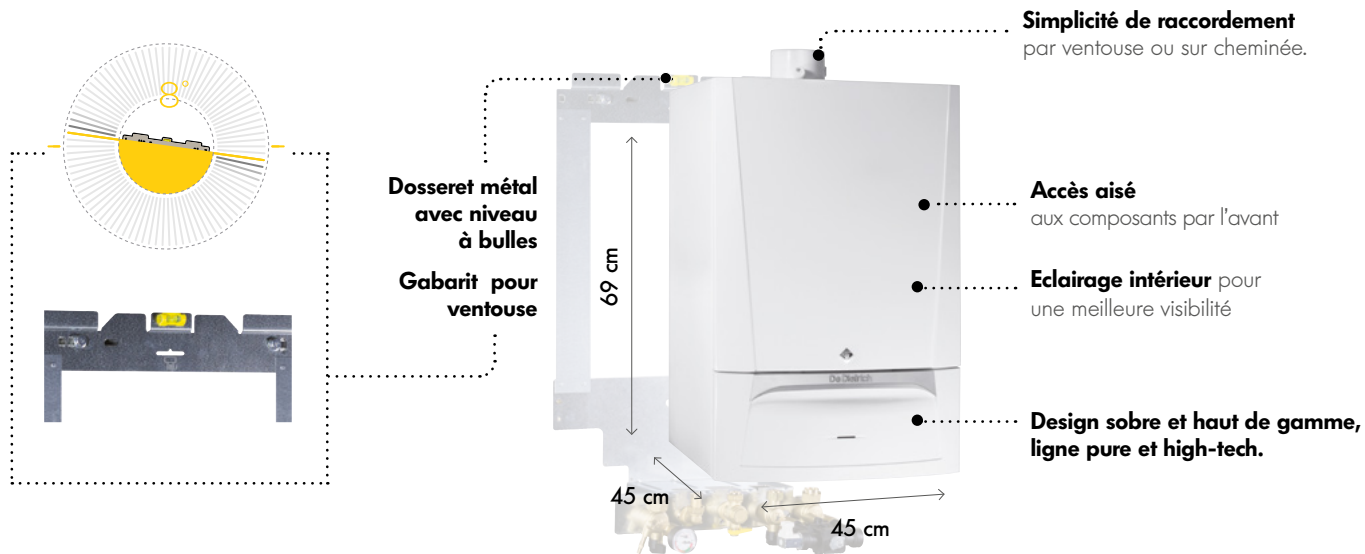
## DE L'EAU CHAUDE SANITAIRE A VOLONTE ET SUR-MESURE

Revêtement intérieur des ballons **en émail à haute teneur en quartz** pour une qualité de l'eau préservée.

**Différentes solutions** de préparateurs d'eau chaude sanitaire de 10 à 39 kW :

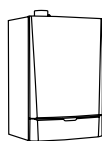
- Version compacte avec un échangeur à plaque inox de grande dimension pour un débit important de 14 l/min.
- Version BIC avec un stockage de 40 litres sous la forme de 3 ballons à stratification complètement isolés pour un débit maxi de 20 l/min.
- Version avec ballon séparé de 60 litres et une cuve émaillée protégée par Titan Active System
- Version avec ballon séparé de 130 litres, placé sous la chaudière avec un débit sur 10 minutes allant jusqu'à 200 litres

## INTÉGRATION PARFAITE DANS VOTRE HABITAT ET FACILE À INSTALLER



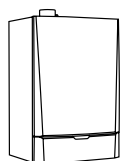
### MODÈLES

**Chauffage seul**



AMC 10, 15, 25, 35

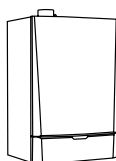
ECS instantanée  
micro-accumulée



AMC 25/28 MI

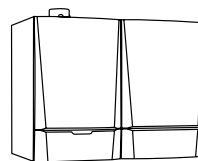
**Chauffage + eau chaude sanitaire**

**40 L**  
Ballons inox  
à stratification intégrés



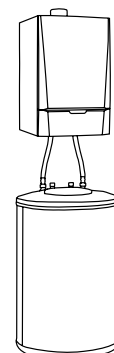
AMC 25/28 BIC,  
AMC 25/39 BIC

**60 L**  
Ballon à gauche  
ou à droite



AMC../BS 60

**130 L**  
Ballon sous  
la chaudière



AMC../BS 130

## DÉCOUVREZ LA NOUVELLE PLATEFORME DE RÉGULATION DIEMATIC EVOLUTION

### SIMPLE ET INTUITIVE

- Navigation intuitive : nouvelle ergonomie de commande.
- Lisibilité parfaite : écran couleur haute résolution, texte clair.
- Compréhension immédiate : vue d'ensemble en écran d'accueil, molette rotative de sélection.

### FONCTIONNALITÉS ÉTENDUES

- Analyse de la situation, vision simple et claire pour l'utilisation au quotidien.
- Accès réservé installateur.
- Système d'aide au diagnostic intégré.
- Gestion du chauffage en multi-zones de série pour plus de confort.

### CONNECTIVITÉ ET GESTION À DISTANCE

- En Wifi où que vous soyez.
- Compatible avec le thermostat d'ambiance connecté Smart TC° (en option).



Régulation  
**Diematic**  
Evolution

## COMPATIBLE THERMOSTAT CONNECTÉ AVEC OU SANS FIL POUR UNE MAÎTRISE PARFAITE DE L'INSTALLATION



### POUR PLUS DE CONFORT ET D'ÉCONOMIES

Grâce à son application associée vous pourrez accéder aux fonctionnalités suivantes :

- Gestion à distance du chauffage, de l'eau chaude sanitaire et du rafraîchissement
- Prise en main intuitive
- Gestion de la programmation selon vos besoins
- Contrôle précis de la température
- Réglage : aide à l'utilisation et options avancées
- Entretien de votre installation par votre installateur facilitée grâce à un accès à distance sécurisé et à la demande de l'utilisateur
- Alerte de dysfonctionnement directement sur votre smartphone



### Flexibilité et rapidité d'installation

S'installe n'importe où  
grâce à la version sans fil



IFTTT



# VOTRE PROJET DE CHAUFFAGE EN 3 ÉTAPES

## 01 DÉTERMINEZ VOS BESOINS



H 690 mm  
L 450 mm  
P 450 mm  
45 kg



H 900 mm  
L 600 mm  
P 498 mm  
74 kg



H 690 mm  
L 900 mm  
P 450 mm  
91 kg



**Chaudière**  
H 690 mm  
L 450 mm  
P 450 mm  
34 kg

**Ballon**  
H 912 mm  
Ø 570 mm  
63 kg

PERFORMANCE	AMC 10	AMC 15	AMC 25	AMC 35	AMC 25-28 MI	AMC 25-28 BIC	AMC 25-39 BIC	AMC 15/BS 60	AMC 25/BS 60	AMC 35/BS 60	AMC 10/BS 130	AMC 15/BS 130	AMC 25/BS 130	AMC 35/BS 130
chauffage et eau chaude* Sur une échelle de A+++ à G	A	A+	A+	A+	A A	A B	A B	A+ A	A+ A	A+ A	A B	A+ A	A+ A	A+ A
TYPE DE LOGEMENT (appartement et maison)	🏠	🏠	🏠	🏠	🏠 ≥ 90m²	🏠 ≤ 90m² ≤ 90m²	🏠	🏠	🏠	🏠	🏠	🏠	🏠	🏠 ≥ 90m²
USAGE EAU CHAUDE SANITAIRE	-	-	-	-	🚿	🚿	🚿	🚿	🚿	🚿	🚿	🚿	🚿	🚿
FONCTIONS														
Chauffage seul	●	●	●	●	-	-	-	-	-	-	-	-	-	-
Chauffage + eau chaude à micro-accumulation	-	-	-	-	●	-	-	-	-	-	-	-	-	-
Chauffage + eau à accumulation	-	-	-	-	-	● Ballon de 40L	● Ballon de 40L	● Ballon de 60L	● Ballon de 60L	● Ballon de 60L	● Ballon de 130L	● Ballon de 130L	● Ballon de 130L	● Ballon de 130L
PUISSANCE CHAUFFAGE	10,4 kW	14,9 kW	24,8 kW	34,8 kW	24,8 kW	24,8 kW	23,8 kW	14,9 kW	24,8 kW	34,8 kW	10,4 kW	14,9 kW	24,8 kW	34,8 kW
PUISSANCE EAU CHAUDE SANITAIRE	-	-	-	-	28,6 kW	28,6 kW	39,7 kW	14,9 kW	24,8 kW	34,8 kW	14,9 kW	14,9 kW	24,8 kW	34,8 kW
GAZ NATUREL & PROPANE	●	●	●	●	●	●	●	●	●	●	●	●	●	●
OPTIONS	Thermostat d'ambiance connecté, modulant filaire ou sans fil													

\*Avec équipement suivant : Sonde extérieure + thermostat d'ambiance modulant ou connecté. Sans cet équipement, la performance chauffage est A.  
Ces informations sont données à titre indicatif pour des logements types. Il est impératif de se référer aux recommandations de votre installateur chauffagiste qui vous proposera la solution la mieux adaptée à votre projet.

## 02 BÉNÉFICIEZ D'AIDES FINANCIÈRES ET DES CERTIFICATS D'ÉCONOMIE D'ÉNERGIE



Retrouvez toutes ces informations sur notre site en flashant ce QR code.

### UNE MARQUE FRANÇAISE D'EXIGENCE DEPUIS 1684

Pour De Dietrich, depuis plus de 3 siècles, réussir est une exigence fondée sur de vraies valeurs : qualité, fiabilité, durabilité. De Dietrich, par souci de l'environnement et de votre confort, maîtrise parfaitement les différentes énergies renouvelables grâce à des systèmes multi-énergies qui préservent la planète. Ainsi, les appareils signés De Dietrich sont à la pointe de l'innovation et bénéficient d'une qualité optimale et d'une longévité rare grâce à l'implication de tous les collaborateurs depuis plus de 300 ans.

**De Dietrich**

BDR THERMEA France  
S.A.S. au capital social de 229 288 696 €  
57, rue de la Gare - 67580 Mertzwiller  
tél. 03 88 80 27 00 - Fax 03 88 80 27 99  
www.diedietrich-thermique.fr

## 03 UN DEVIS, UN CONSEIL, TROUVER UN INSTALLATEUR ?

[www.diedietrich-thermique.fr](http://www.diedietrich-thermique.fr)

**De Dietrich**  
SERVICE CONSOMMATEURS

0 825 120 520 Service 0,16 € / min + prix appel

Voire installateur

PEFC 10-31-1620 / Certifié PEFC / Ce produit est issu de forêts gérées durablement et de sources contrôlées. / pefc-france.org

IMPRIM'VERT®  
En respect pour l'environnement, ce document est imprimé avec des encres à bases végétales.

Réf. 300032090 - 02/2021 - Photos non contractuelles. Teapot Création.