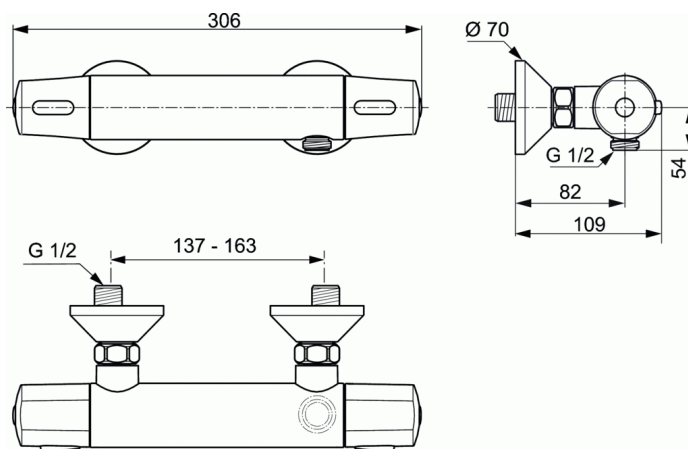
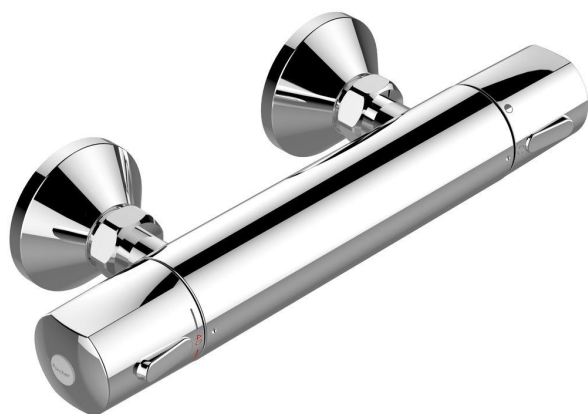


**OLYOS****Mitigeur thermostatique douche mural****Mitigeur thermostatique douche mural**

Poignée de réglage de la température avec limiteur pré-réglé à 40°C sous une pression

de 3 bars. Eau Chaude et Eau Froide. Sécurité de blocage à 40°C, 43°C, 45°C ou 50°C

Classification C3 : température maximum 50°

Cartouche cire interchangeable avec grille anti-tartre - réf. A962229NU

Poignée de débit avec économiseur débrayable à 50 % du débit maxi

Tête 1/2" à disques céramique

Sortie de douche 1/2" par le dessous avec clapet anti-retour intégré

Raccords muraux. Entraxe 150 mm ± 13 mm

Inverseur à retour automatique

Technologie COOL BODY (corps tiède)

Projection 174 mm

Peut se poser avec colonnettes, réf. A2450AA

Classement E1 C3 A3 U3; 3pts

Numéro ACS : 15ACCNY361

**FINITIONS\***

\* AA = Chrome (AA)

**NORMES ET ENVIRONNEMENT**