

FICHE TECHNIQUE

MALE FIXE A GLISSEMENT 12 - 1/2

Réf. 16021

Gamme : RIQUIER - A GLISSEMENT

Certification(s) :

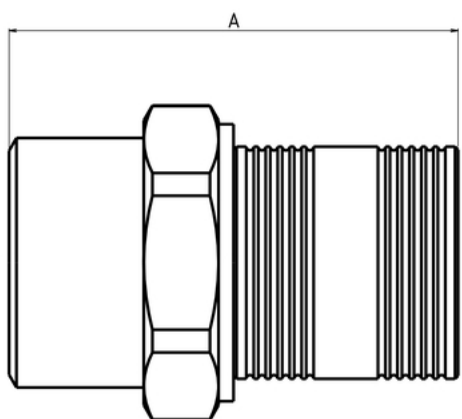
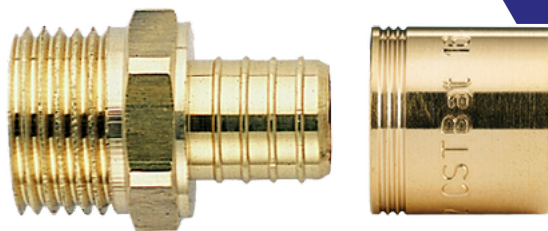
NF545-83413

Le laiton utilisé pour nos produits respecte les réglementations sanitaires en vigueur (Annexe I de l'arrêté du 25/06/2020 (A.C.S), ainsi que la 4MS.

Brevet :

Conditionnement : -

Poids : 43 g



Dimensions techniques

Cote A : 31 mm

Cote B : mm

Cote C : mm

Cote D : mm

Cote E : mm

Diamètres nominaux

ø 1 : DN 12

ø 2 : 1/2 pouce

ø 3 :

Informations pratiques

Matière : Laiton

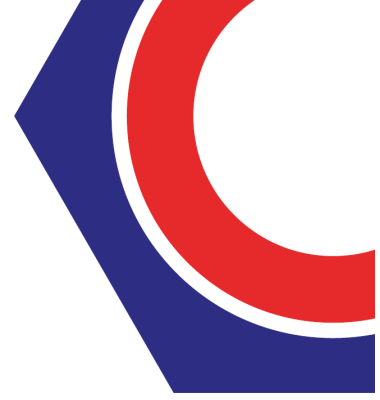
Finition : Brut

Application : raccordement PFR

Fiche mise à jour le : 31/03/2023

**ADRIEN
RIQUIER** 
PARFAITEMENT RACCORD

WWW.RIQUIER.FR
tél : 03 22 60 22 90
12-16 rue Henri Barbusse, 80570 DARGNIES



Préconisations de mise en oeuvre

- 1- Proscrire formellement la fillasse ou autre fibre type «polyamide».
- 2- Les contraintes suscitées au moment du serrage peuvent générer des tensions à l'origine d'une rupture mécanique ultérieure.
- 3- Proscrire le décapant chloré.
- 4- Serrage à la clé plate en évitant tout excès :
 - 3/8" = 25 Nm
 - 1/2" = 30 Nm
 - 3/4" = 30 Nm
 - 1" = 40 Nm
- 5- Etanchéité par joint plat lorsque les portées sont prévues
- 6- Strict respect dimensionnel de l'ensemble tube raccord à souder
- 7- Ne pas raccorder un filetage conique sur un taraudage cylindrique. (Sur demande, nous étudierons la fabrication de raccords adaptés.)
- 8- Nos raccords ne sont pas adaptés aux circuits de climatisation et/ou eau glacée. (Veuillez nous consulter pour la fabrication éventuelle de raccords adaptés)