

# FICHE TECHNIQUE

TE EGAL A GLISSEMENT 20

Réf. 16072

**Gamme :** RIQUIER - A GLISSEMENT

**Certification(s) :**

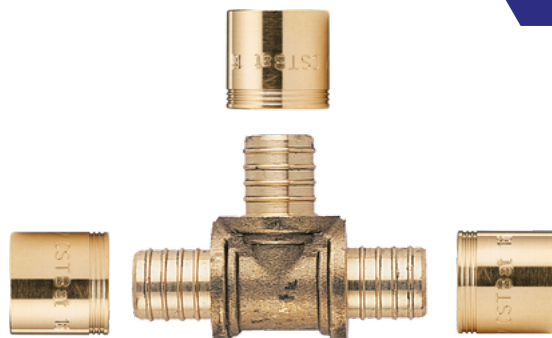
NF545-83413

Le laiton utilisé pour nos produits respecte les réglementations sanitaires en vigueur (Annexe I de l'arrêté du 25/06/2020 (A.C.S), ainsi que la 4MS.

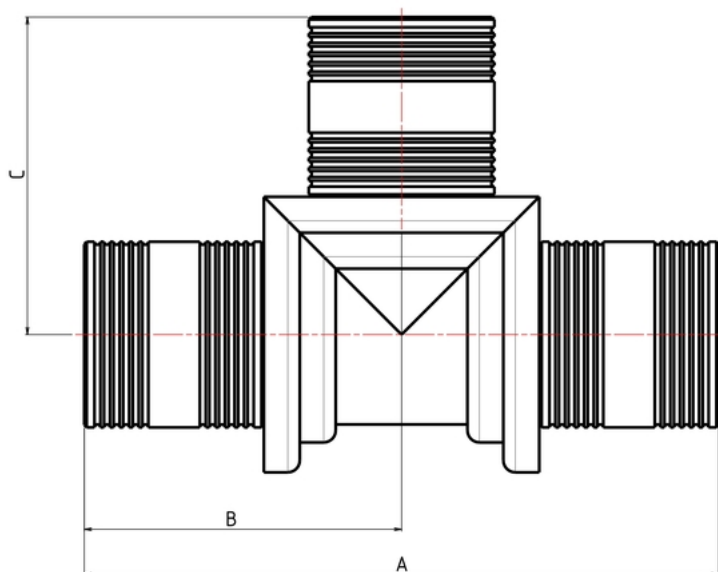
**Brevet :**

**Conditionnement :** -

**Poids :** 116 g



Réseaux de chauffage et  
distribution sanitaire  
Piping systems for hot and cold  
water installations



## Dimensions techniques

Cote A : 55,5 mm

Cote B : 24 mm

Cote C : 28 mm

Cote D : mm

Cote E : mm

## Diamètres nominaux

ø 1 : DN 20

ø 2 : DN 20

ø 3 : DN 20

## Informations pratiques

**Matière :** Laiton

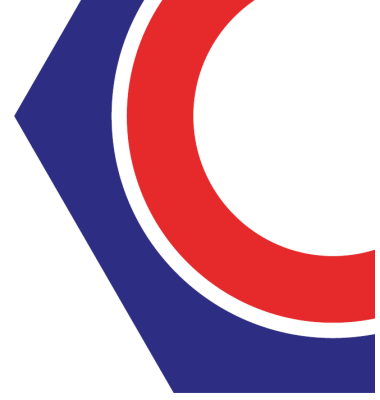
**Finition :** Brut

**Application :**

Fiche mise à jour le : 31/03/2023

**ADRIEN  
RIQUIER**   
PARFAITEMENT RACCORD

WWW.RIQUIER.FR  
tél : 03 22 60 22 90  
12-16 rue Henri Barbusse, 80570 DARGNIES



## Préconisations de mise en oeuvre

- 1- Proscrire formellement la fillasse ou autre fibre type «polyamide».
- 2- Les contraintes suscitées au moment du serrage peuvent générer des tensions à l'origine d'une rupture mécanique ultérieure.
- 3- Proscrire le décapant chloré.
- 4- Serrage à la clé plate en évitant tout excès :
  - 3/8" = 25 Nm
  - 1/2" = 30 Nm
  - 3/4" = 30 Nm
  - 1" = 40 Nm
- 5- Etanchéité par joint plat lorsque les portées sont prévues
- 6- Strict respect dimensionnel de l'ensemble tube raccord à souder
- 7- Ne pas raccorder un filetage conique sur un taraudage cylindrique. (Sur demande, nous étudierons la fabrication de raccords adaptés.)
- 8- Nos raccords ne sont pas adaptés aux circuits de climatisation et/ou eau glacée. (Veuillez nous consulter pour la fabrication éventuelle de raccords adaptés)