



**Raccord de réglage**



**Description**

Raccord de réglage pour isolement et réglage du Kv (équilibrage). Assurant un équilibrage précis sur chaque radiateur : amélioration du confort thermique et meilleure efficacité des robinets thermostatiques. Réglage facile par clé Allen standard ou outil spécifique (334).

**Versions**

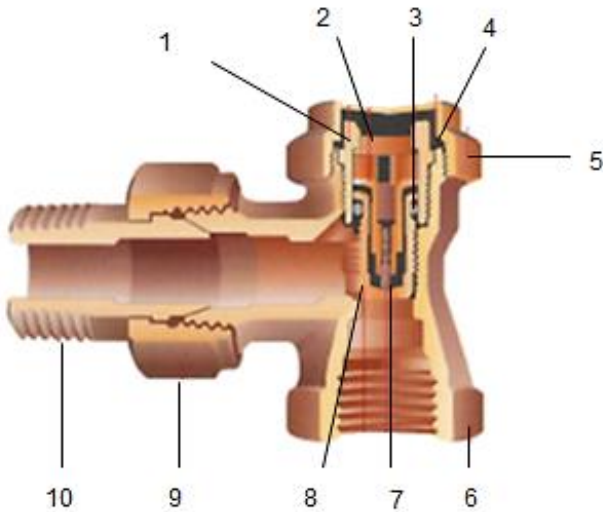
Fonctions	Standard : Isolation & réglage Kv Versions : vidange, mémoire de réglage
Connexion au tube	Filetage femelle ou male. Cuivre à souder, tube multicouche.
Connexion au radiateur	Métal / métal: 3/8", 1/2", 3/4", 1" Double joint torique: 3/8" et 1/2"

**Avantages**

- Réglage précis sous-pression sans fuite
- Fermeture étanche pour isolement du radiateur : contact métal-métal entre siège et clapet
- Gamme conçue pour des installations sur tube fer, acier calibré, cuivre PEX et tube à âme aluminium en version nickelée.



**Conception**



- 1. Chapeau de vidange
- 2. Butée mémoire
- 3. Joint torique en éthylène propylène
- 4. Joint plat
- 5. Bouchon
- 6. Corps
- 7. Vis de réglage mémoire
- 8. Pointeau de réglage
- 9. Ecrou de liaison

**Applications**

Pour utilisation standard de chauffage par eau, dans les conditions suivantes :

Pression maximum: 10 bar

Température maximum: 110 ° C

**Dimensions**

	Ref	Code	G	g	d	B	H	L	Z
	2428	428203	3/8"			43	21	20,5	
	3428	428303							
	2428JT	428203B							
	2428	428204	1/2"			49,5	17,5	22	
	3428	428304							
	2428JT	428204B							
	2428	428206	3/4"			61	21	25	
	3428	428306							
	2428	428008	1"			73	38	30,5	
	2428E 2428EJ	428713 428713B	3/8"	M22x1.5	16	43	21	20.5	
		428704 428804							
	2428E 3428E 2428EJ	428704 428704B	1/2"	M22x1.5	16	49.5	17.5	22	
	2428CU	428254	1/2"		15	49.5	17	19.5	8.5
	3428CU	428644	1/2"		14	49.5	17	19.5	8.5



	2429 3429 2429J	429203 429303 429203B	3/8"			64	24	22	
	2429 3429 2429J	429204 429304 429204B	1/2"			67	25	21.5	
	2429 3429	429206 429306	3/4"			86	28.5	28	
	2429	429208	1"			102	49	32	
	2429E 3429E 2429EJT	429704 429804 429704B	1/2"	M22x1.5	16	64.5	25	19	
	2429E	429714	1/2 "	3/4 Euroconus	18	67.5	25	20.5	
	2429CU	429254	1/2"		15	65.5	25.5	20	9
	3429CU	429644	1/2"		14	65.5	25.5	20	9
	4468	427803	3/8"			52	24	22	
		427804	1/2"			58	25	26	
		427806	3/4"			66	26.5	29	
	4469	427903	3/8"			75	31	23.5	
		427904	1/2"			80	30.5	26	
		427906	3/4"			91	30	33	



**Gamme au catalogue**

Photo	Réf	Nombre de fonctions	Forme	Connexion tube	Connexion radiateur	Kvs	Code
	2428	2	Equerre	Femelle	R 3/8	1.55	428203
					R 1/2	2.2	428204
					R 3/4	4.2	428206
	2428E	2	Equerre	Male M22	R 3/8	1.55	428713
					R 1/2	2.2	428704
	2428JT	2	Equerre	Femelle	R 3/8	1.55	428203B
					R 1/2	2.2	428204B
	2428EJ	2	Equerre	Male M22	R 3/8	1.55	428713B
					R 1/2	2.2	428704B
	2428CU	2	Equerre	Cu 15mm	R 1/2	2.2	428254
	2429	2	Droit	Femelle	R 3/8	0.9	429203
					R 1/2	1.8	429204
					R 3/4	3	429206
	2429E	2	Droit	Male M22	R 1/2	1.8	429704
				Eurocone 3/4	R 1/2	1.8	429714
	2429J	2	Droit	Femelle	R 3/8	0.9	429203B
					R 1/2	1.8	429204B
	2429EJT	2	Droit	Male M22	R 3/8	0.9	429713B
					R 1/2	1.8	429704B



	2429CU	2	Droit	Cu 15mm	R 1/2	1.8	429254
	3428	3	Equerre	Femelle	R 3/8	1.55	428303
					R 1/2	2.22	428304
					R 3/4	4.2	428306
	3428E	3	Equerre	Male M22	R 1/2	2.2	428804
	3428CU	3	Equerre	Cu 14mm	R 1/2	2.2	428644
	3429	3	Droit	Femelle	R 3/8	0.9	429303
					R 1/2	1.8	429304
					R 3/4	3	429306
	3429E	3	Droit	Male M22	R 1/2	1.8	429804
				Eurocone 3/4	R 1/2	1.8	429714
	3429CU	3	Droit	Cu 14mm	R 1/2	1.8	429644
	4468	4	Equerre	Femelle	R 3/8	2	427803
					R 1/2	2.2	427804
					R 3/4	2.2	427806
	4469	4	Droit	Male M22	R 3/8	1	427903
					R 1/2	1.8	427904
					R 3/4	2.2	427906



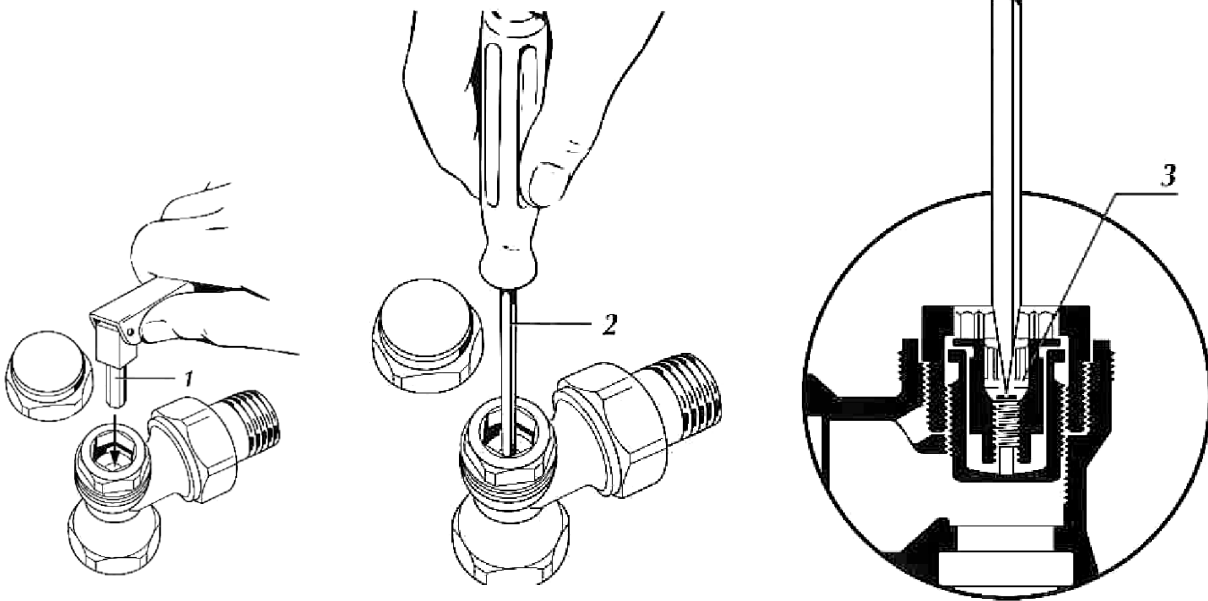
\*Fonctions:

2= isolation et réglage

3=isolation, réglage et mémoire

4=isolation, réglage, mémoire et vidange

## Méthode de réglage



1. Retirer le bouchon. Tourner l'aiguille avec une clé adaptée (Allen ou outil 334) dans le sens horaire jusqu'à la butée.

Dévissez (sens inverse) avec le nombre de tours requis (voir courbes), pour atteindre les résultats souhaités (valeur Kv)

2. Pour les appareils équipés de la mémoire, un tournevis plat doit être utilisé

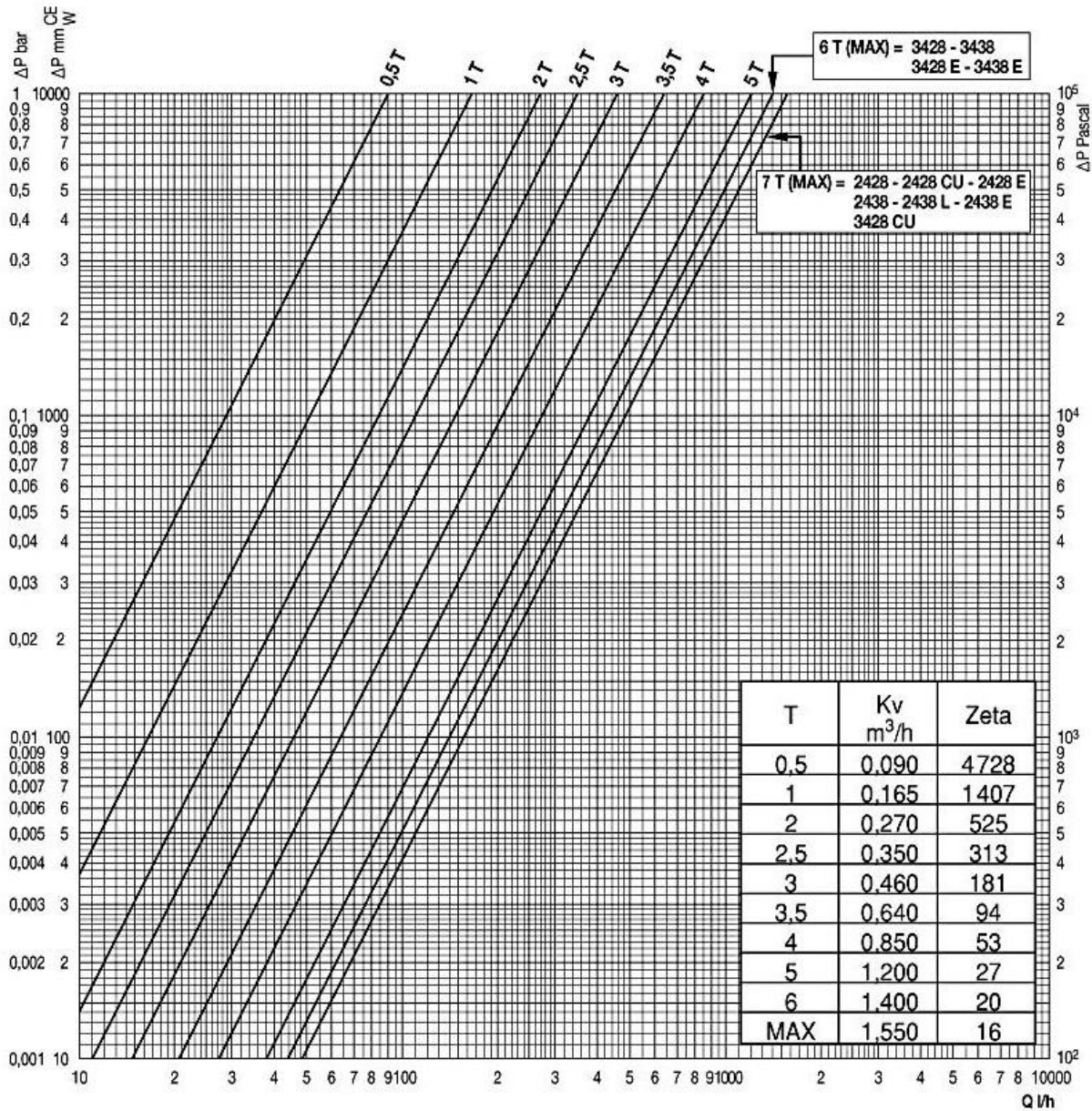
3. Visser la vis de réglage jusqu'au bout.





**Courbes hydrauliques**

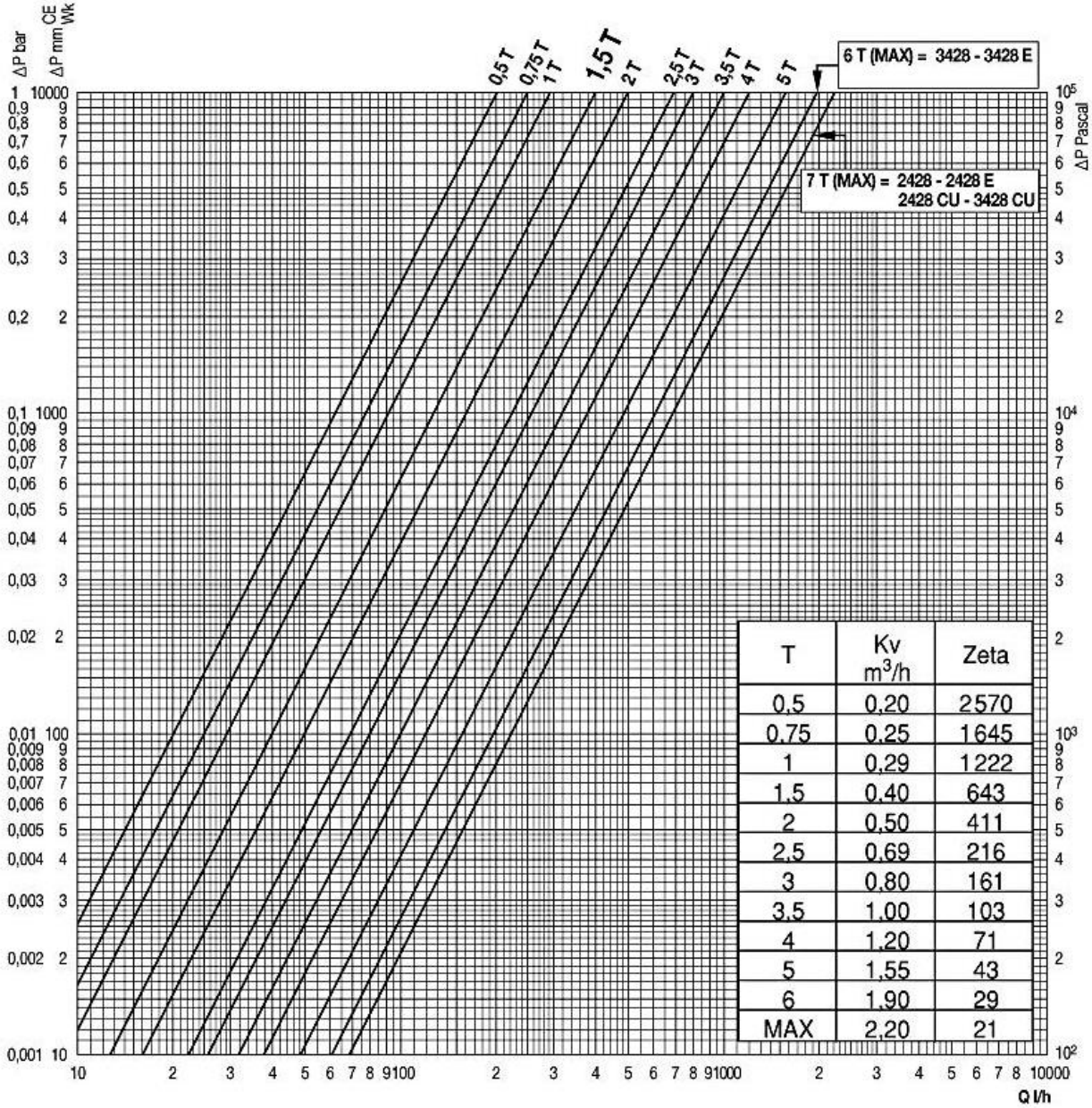
**2428/3428 3/8"**







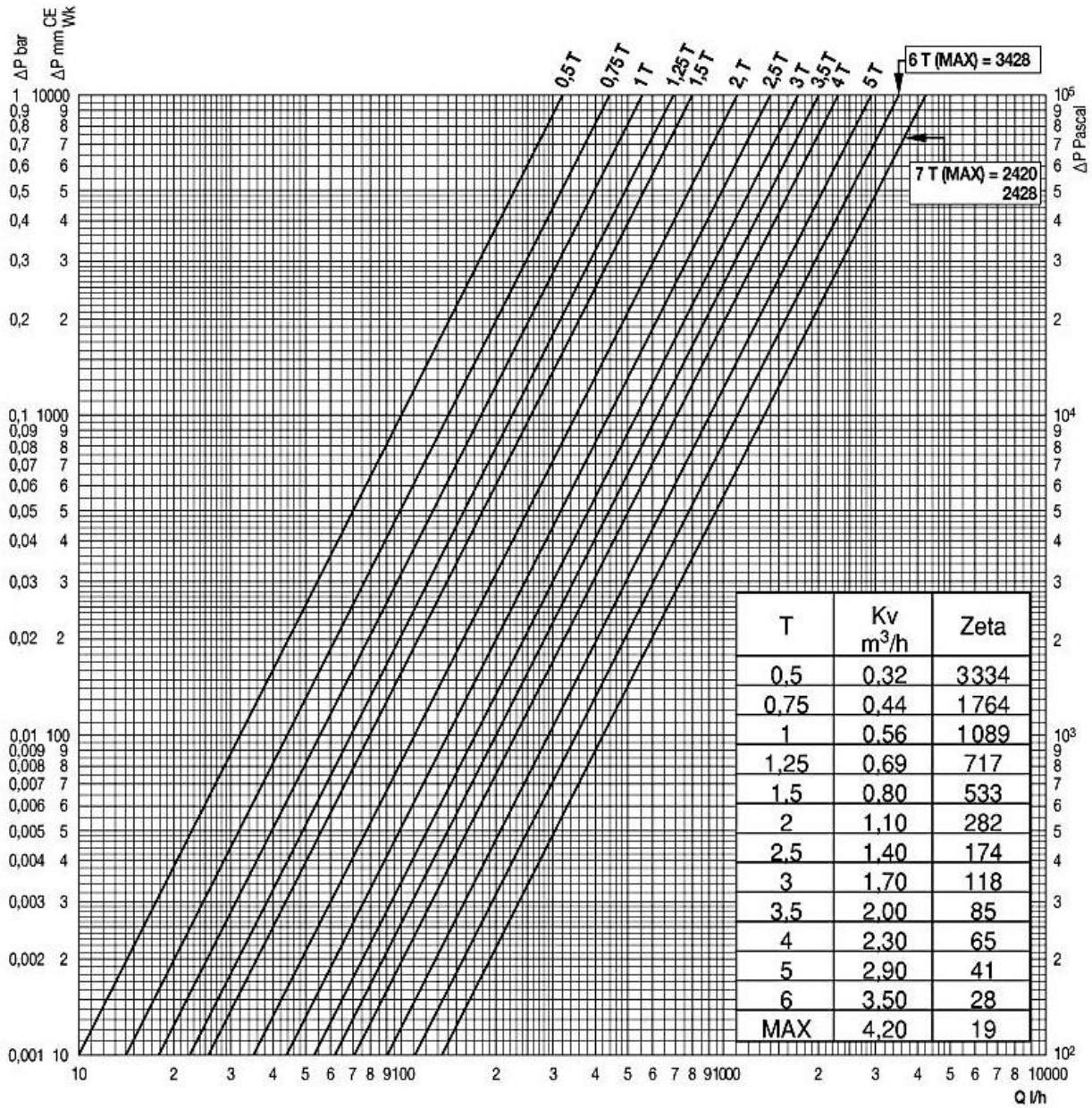
**2428/3428 1/2"**







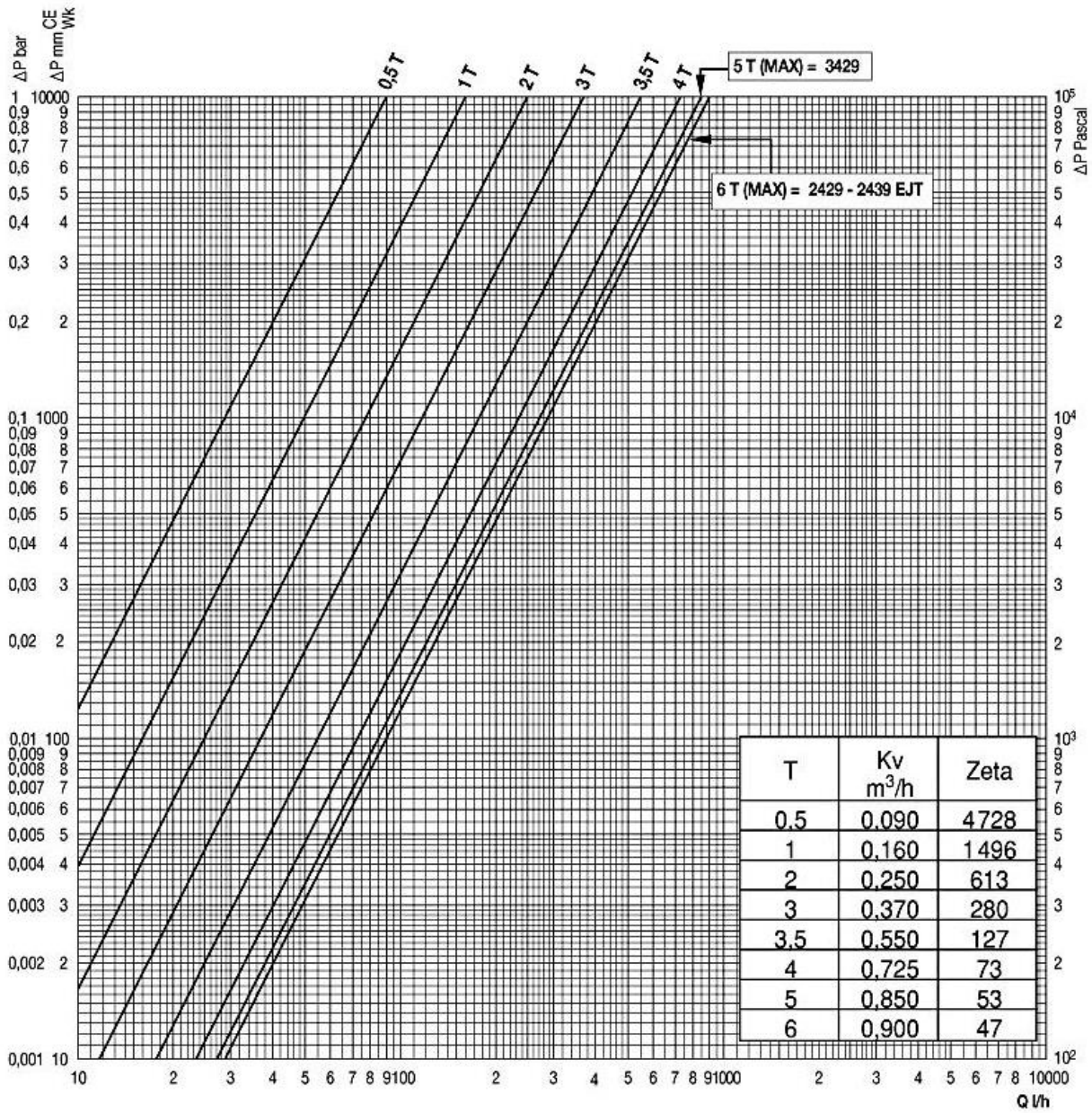
**2428/3428 3/4"**





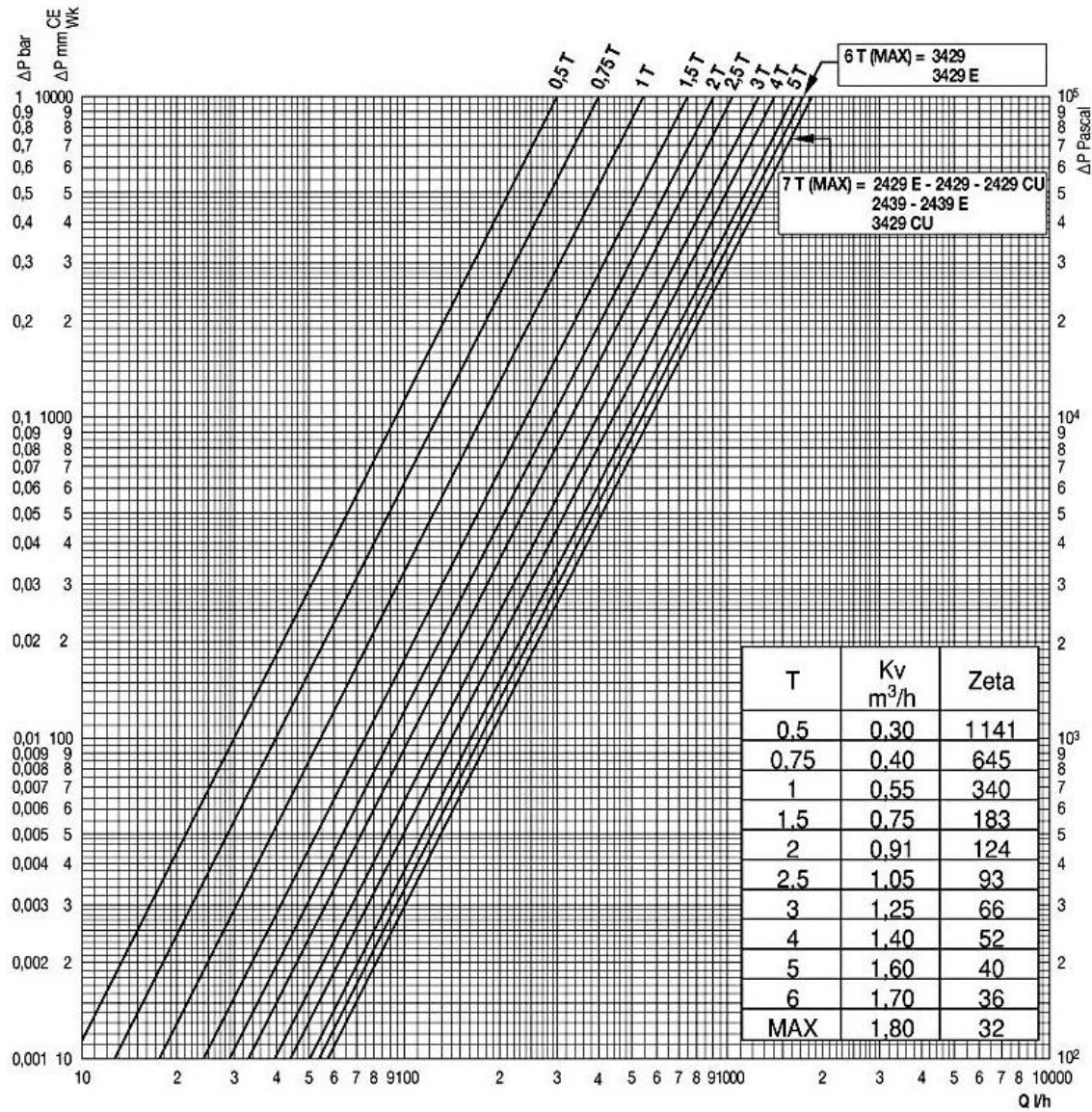


**2429 3/8"**





**2429/3429 1/2"**



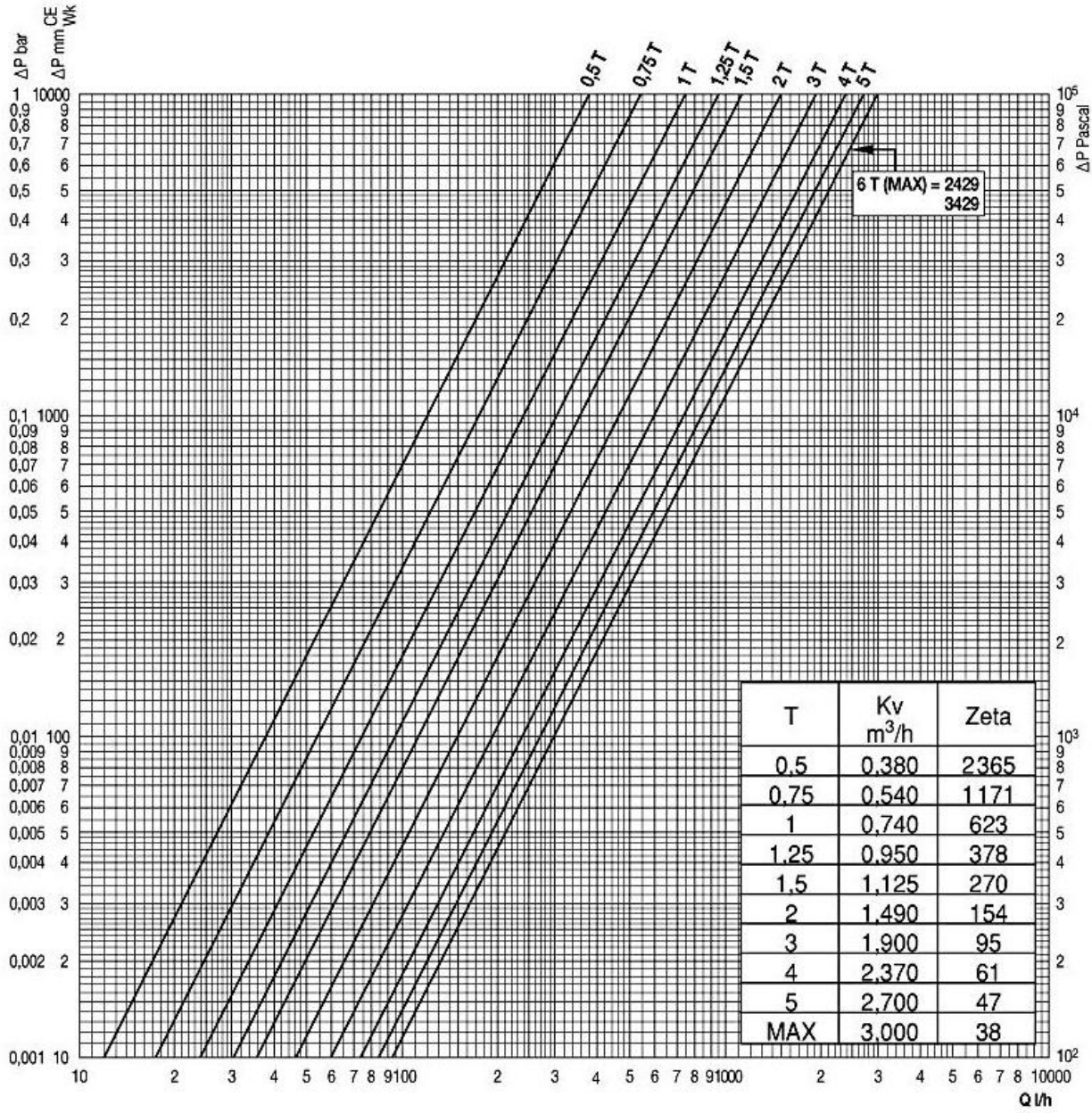
6 T (MAX) = 3429  
3429 E

7 T (MAX) = 2429 E - 2429 - 2429 CU  
2439 - 2439 E  
3429 CU





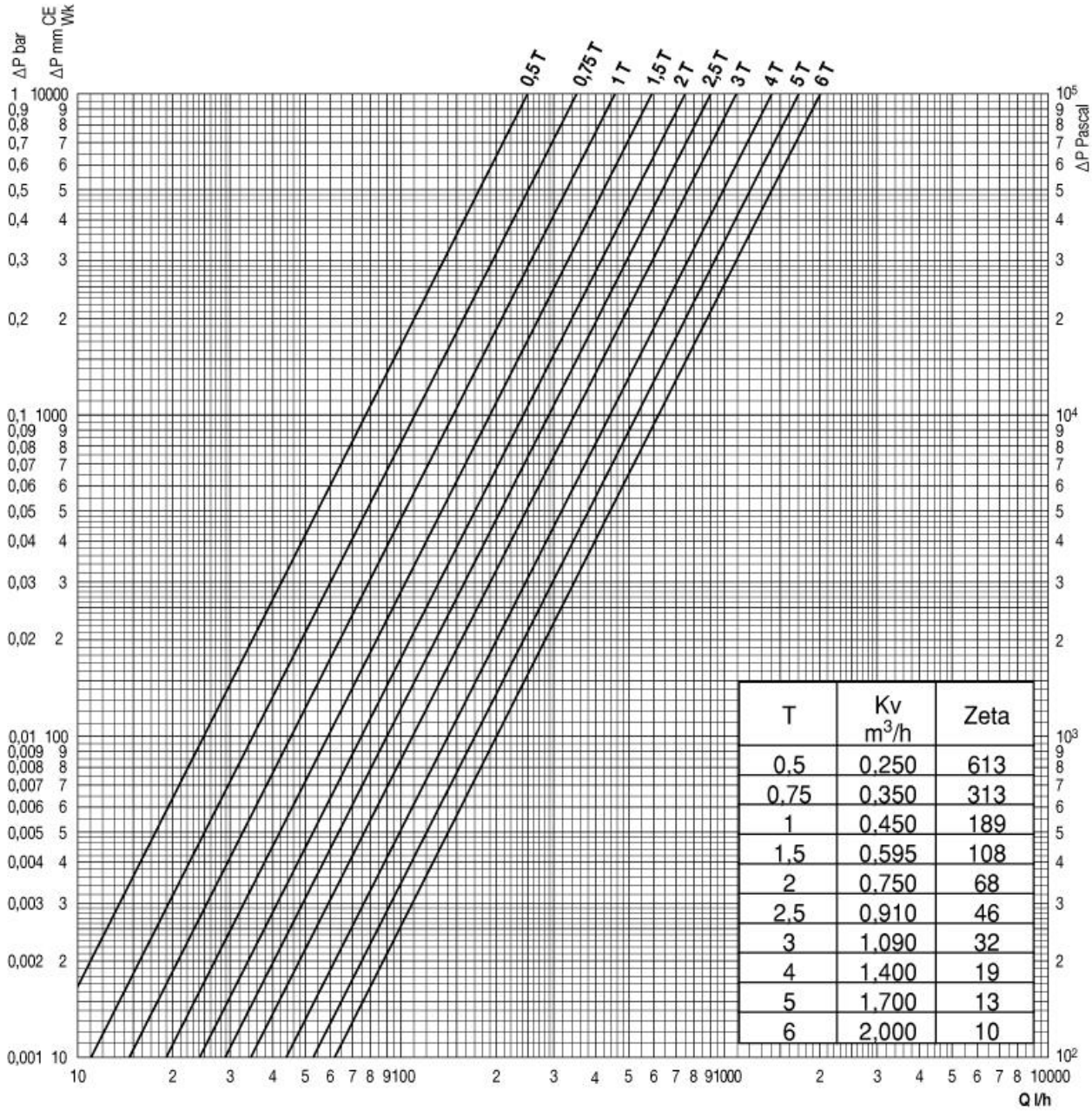
**2429/3429 3/4"**





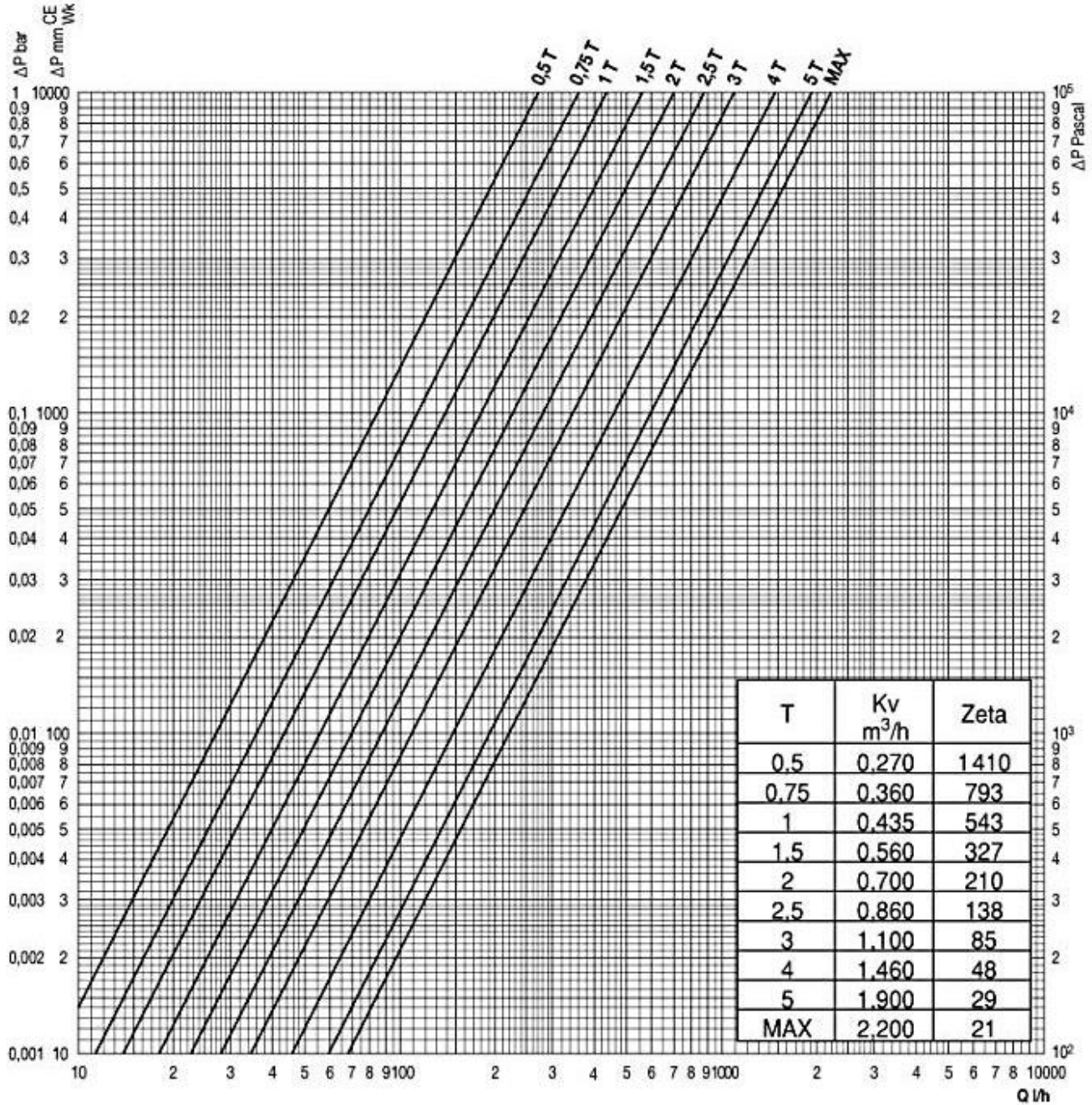


**4468 3/8"**





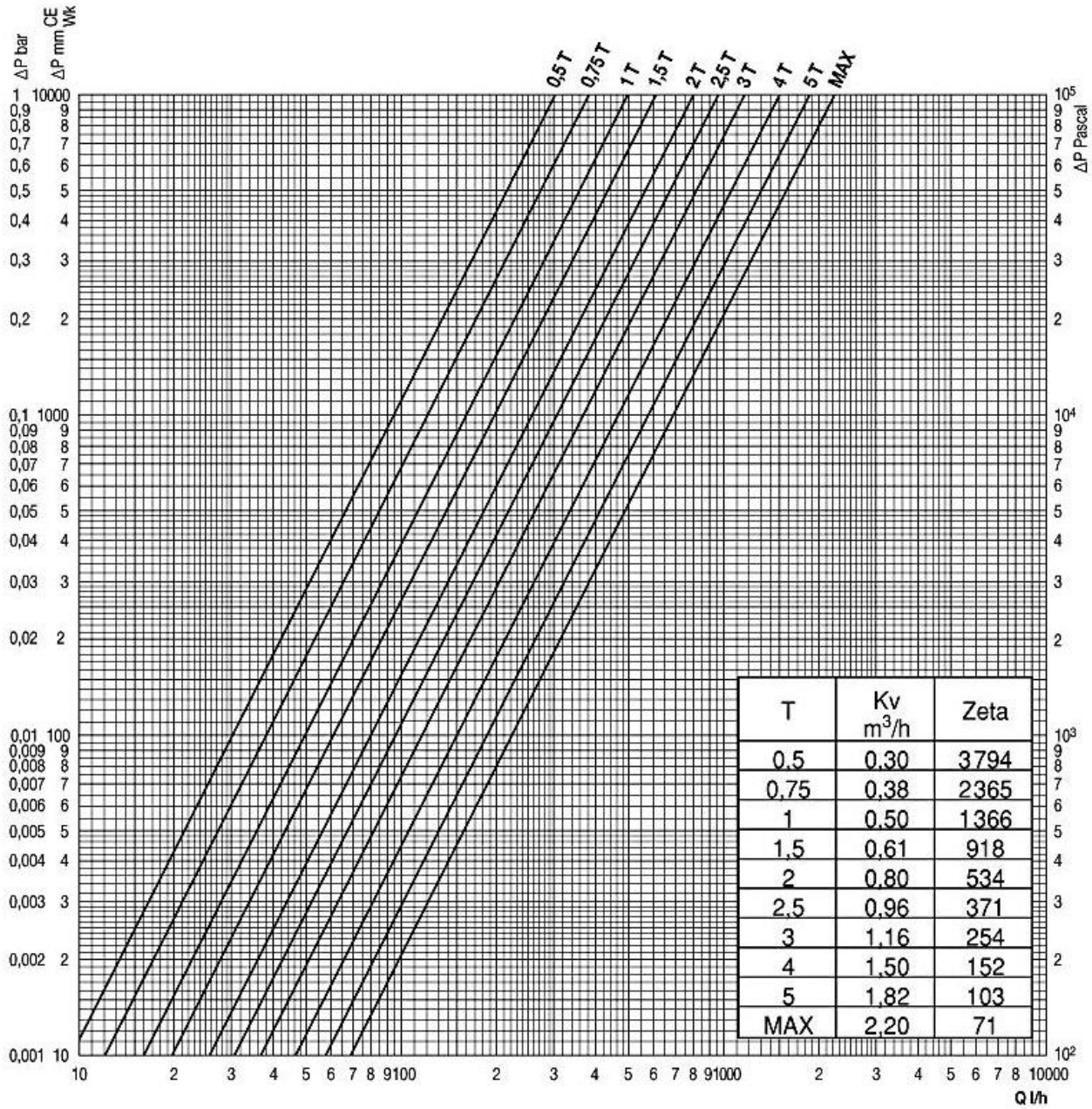
**4468 1/2"**







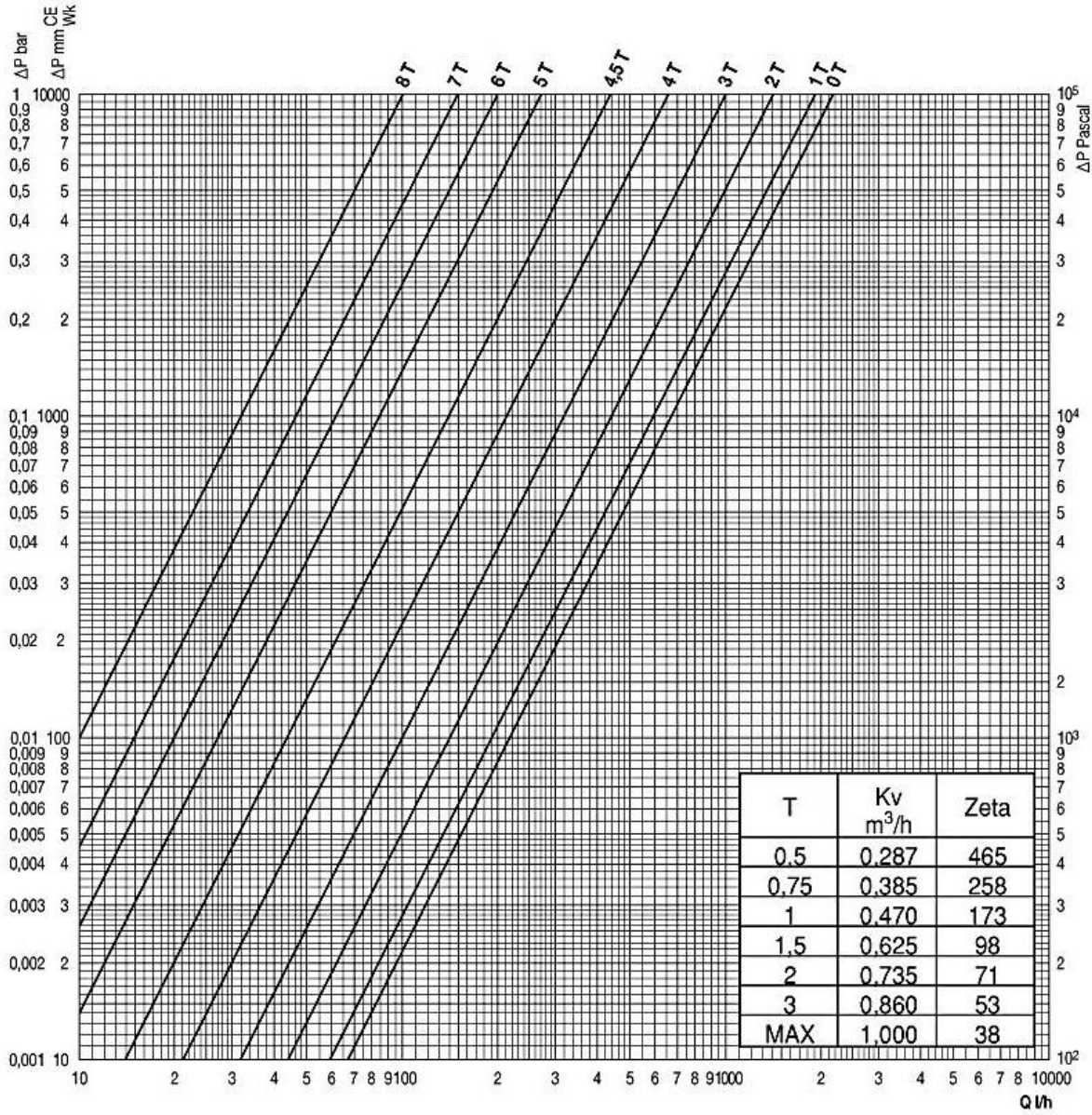
**4468/4469 3/4"**







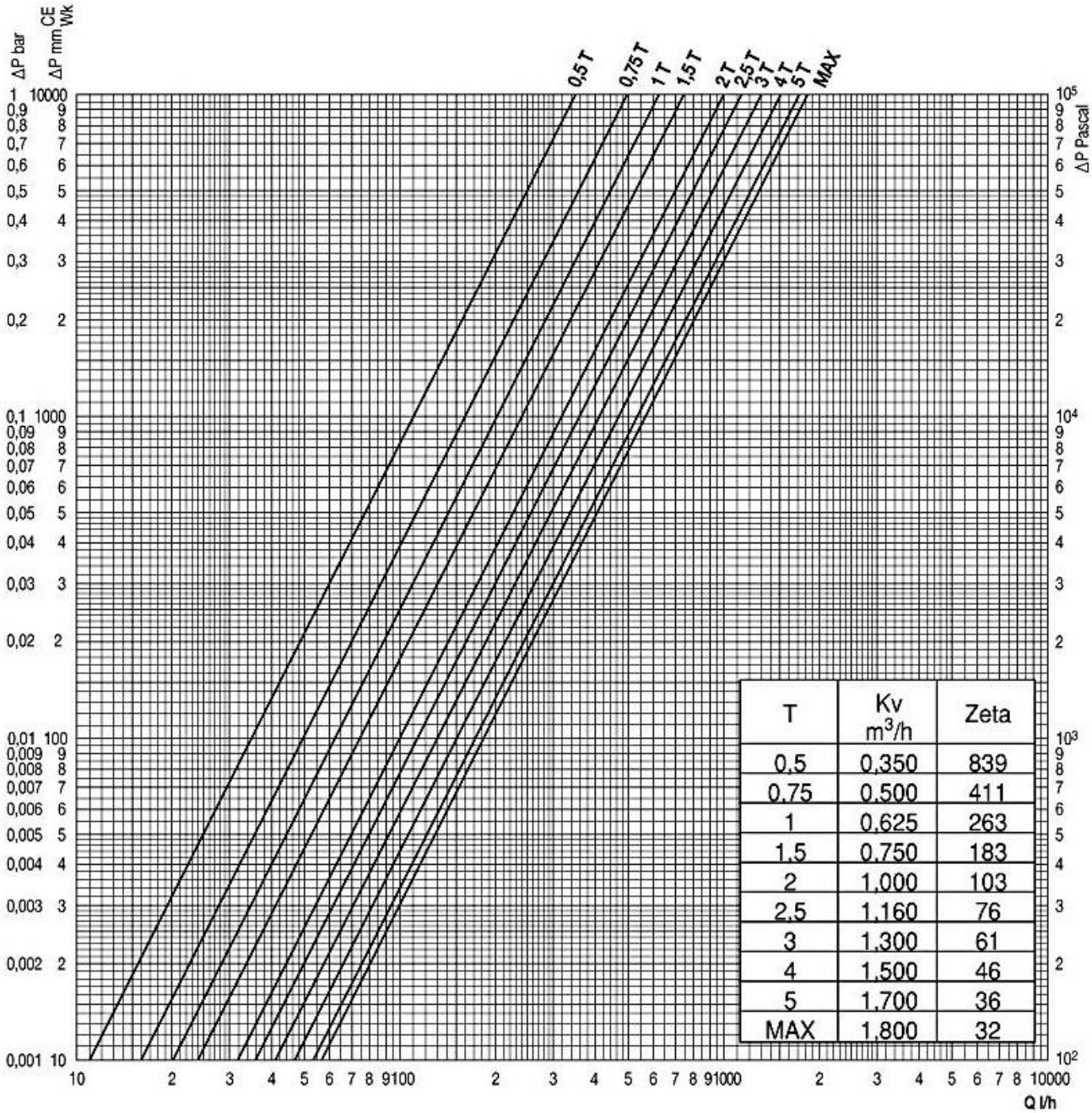
**4469 3/8"**







**4469 1/2"**





**Accessoires**

Photo	Désignation	Code
	Outil de vidange 460C	560200
	Clé de réglage 334	550334
	Bouchon non scellable, 3/8" and 1/2" 460N	560143
	Bouchon non scellable 3/4" 460N	560106
	Bouchon non scellable, 3/8", 1/2" and 3/4" 461N	561103