

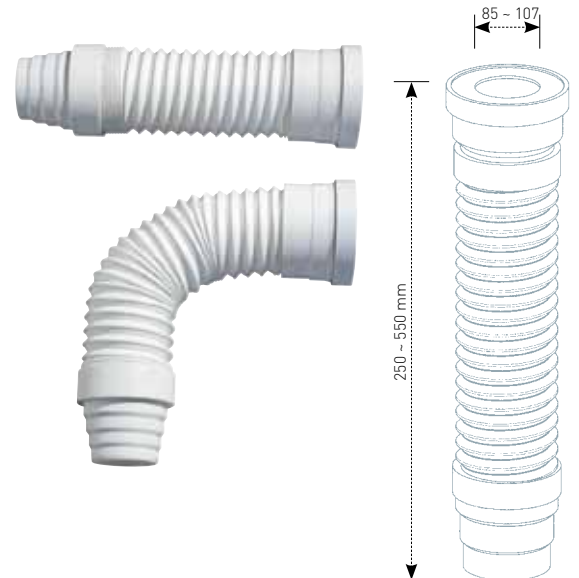
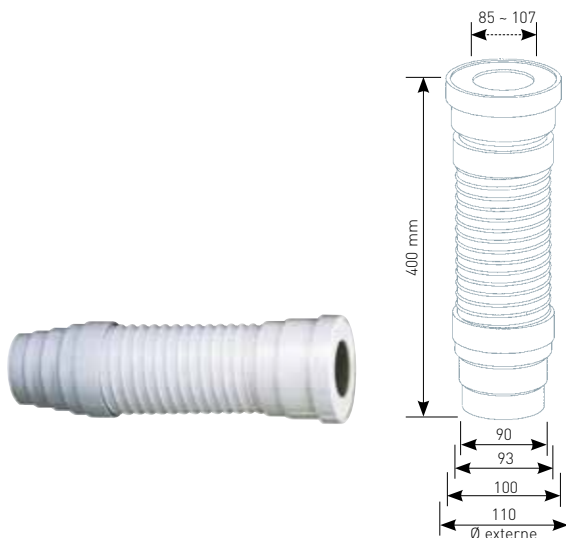
ÉVACUATIONS

Pipe PA 25/55



DESCRIPTIF

- ▶ Pipe femelle - mâle extensible souple à mémoire de forme en PVC
- ▶ Joint en EPDM
- ▶ Raccord canalisation immeuble multi-diamètres à coller
- ▶ En rénovation permet un raccordement de la cuvette quel que soit le positionnement de l'évacuation (murale ou au sol) avec une excentration importante ou non

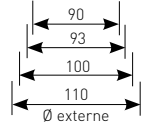


Pipe ES 400



DESCRIPTIF

- ▶ Pipe femelle - mâle extensible souple en PVC
- ▶ Joint en EPDM
- ▶ Raccord canalisation immeuble multi-diamètres à coller
- ▶ En rénovation permet un raccordement de la cuvette quel que soit le positionnement de l'évacuation (murale ou au sol) avec ou sans excentration

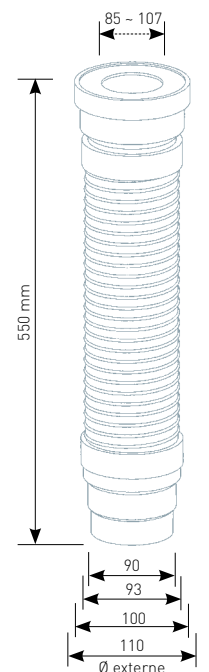


Pipe ES 550



DESCRIPTIF

- ▶ Pipe femelle - mâle extensible souple en PVC
- ▶ Joint en EPDM
- ▶ Raccord canalisation immeuble multi-diamètres à coller
- ▶ En rénovation permet un raccordement de la cuvette quel que soit le positionnement de l'évacuation (murale ou au sol) avec ou sans excentration

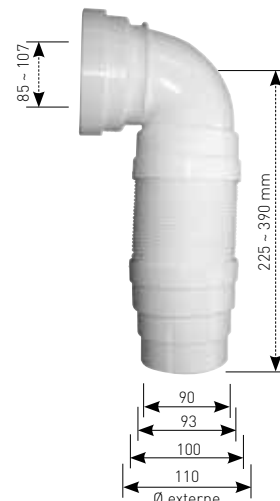


PA 2050B



DESCRIPTIF

- ▶ Pipe femelle - mâle extensible à mémoire de forme en PVC
- ▶ Joint en EPDM
- ▶ Collettere pour fixation par clippage sur bâti-chasses Verso 350 ou Verso 800
- ▶ Raccord canalisation immeuble multi-diamètres à coller
- ▶ En rénovation permet un raccordement de la cuvette quel que soit le positionnement de l'évacuation (murale ou au sol) avec une excentration importante ou non



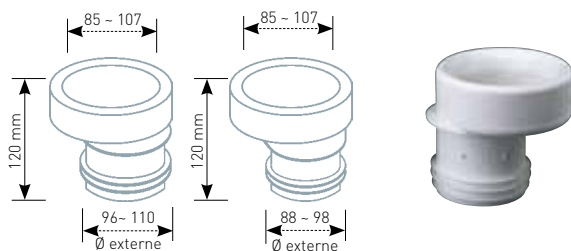
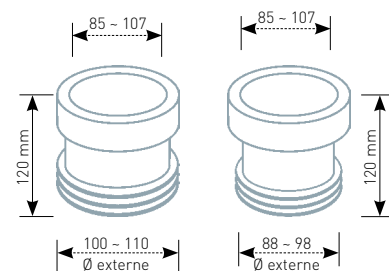
	Référence	Gencod	Cond.	Colisage			Qté Pal.
				Nb	M ²	Kg	
PA 2555	92 2555 10	3 24723 001983 0	Boîte	12	0,73	12,00	288
PA 2050B	92 4060 10	3 24723 001984 7	Sachet	8	-	-	160
ES 400	92 1000 07	3 24723 001261 9	Sachet	15	0,107	10,15	300
ES 550	92 1010 07	3 24723 001262 9	Sachet	15	0,137	10,93	240

Manchon MD 100 - MD90



DESCRIPTIF

- Manchon de raccordement femelle - mâle en EVA
- Version droite
- Existe en Ø 90 ou 100 mm



Manchon ME 100 - ME90



DESCRIPTIF

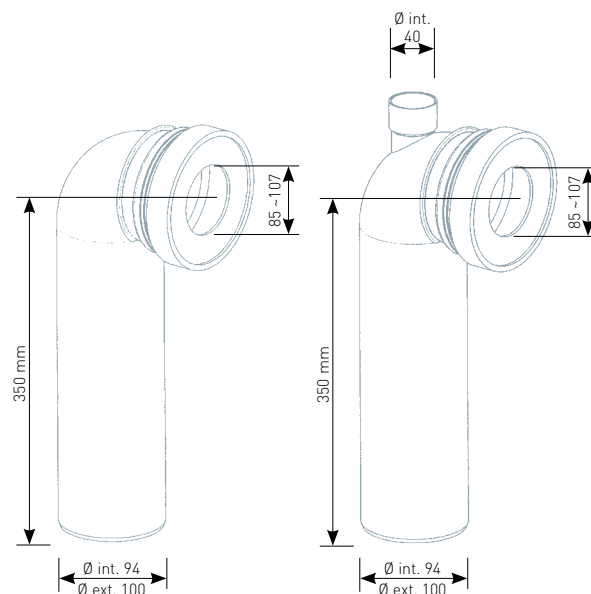
- Manchon de raccordement femelle - mâle en EVA
- Version excentrée
- Existe en Ø 90 ou 100 mm

Pipe P 100R - P 100



DESCRIPTIF

- Pipe longue femelle - mâle coudée à 90°
- PVC M1, collable
- Joint en EPDM
- Existe avec repiquage Ø 40 mm femelle



	Référence	Gencod	Cond.	Colisage			Qté Pal.
				Nb	M ³	Kg	
MD 100	92 0006 07	3 24723 001466 8	Sachet	12	0,030	2,79	120
MD 90	92 0003 07	3 24723 001464 4	Sachet	12	0,030	2,62	120
ME 100	92 0007 07	3 24723 001467 5	Sachet	12	0,030	2,86	120
ME 90	92 0008 07	3 24723 001465 1	Sachet	12	0,030	3,01	120
P100	92 2000 07	3 24723 001263 3	Sachet	8	0,057	5,83	248
P100R	92 2001 07	3 24723 001264 0	Sachet	8	0,060	5,94	248

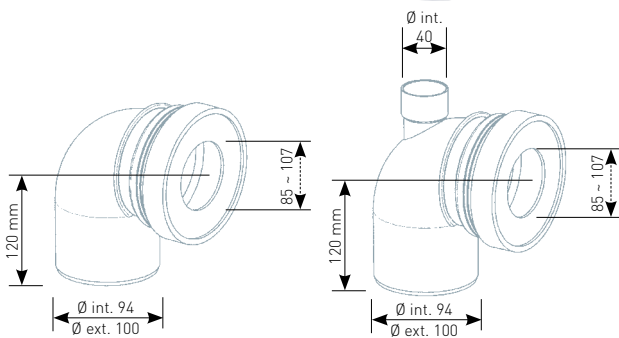
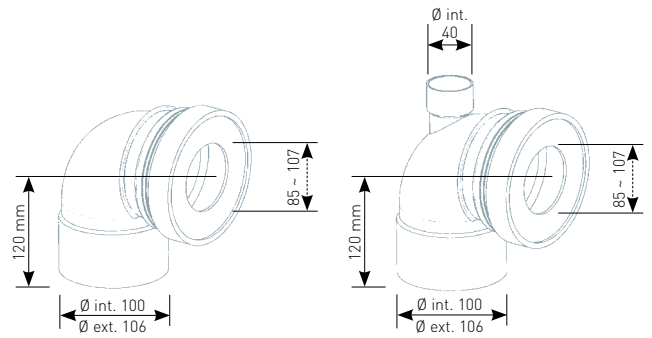
ÉVACUATIONS

Pipe C 100FR - C 100F



DESCRIPTIF

- ▶ Pipe courte femelle - femelle coudée à 90°
- ▶ PVC M1, collable
- ▶ Joint en EPDM
- ▶ Existe avec repiquage Ø 40 mm femelle



Pipe C 100MR - C 100M



DESCRIPTIF

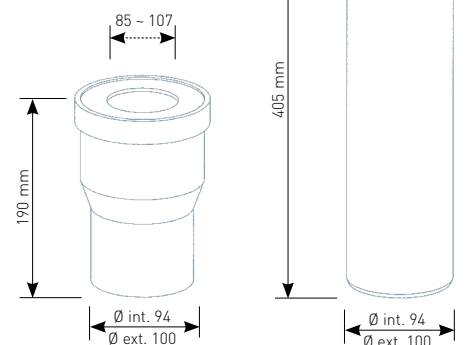
- ▶ Pipe courte femelle - mâle coudée à 90°
- ▶ PVC M1, collable
- ▶ Joint en EPDM
- ▶ Existe avec repiquage Ø 40 mm femelle

Pipe M 100L - M 100C



DESCRIPTIF

- ▶ Pipe femelle - mâle droite courte ou longue
- ▶ PVC M1, collable
- ▶ Joint en EPDM



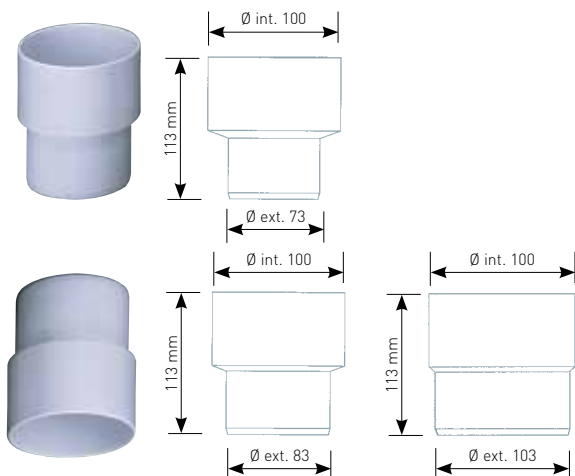
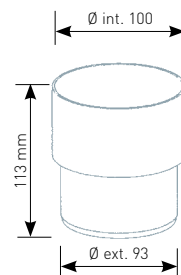
	Référence	Gencod	Cond.	Colisage			Qté Pal.
				Nb	M ³	Kg	
C100F	92 2010 07	3 24723 001265 7	Sachet	12	0,057	5,00	372
C100FR	92 2011 07	3 24723 001266 4	Sachet	12	0,057	5,21	372
C100M	92 2020 07	3 24723 001267 1	Sachet	12	0,057	5,00	372
C100MR	92 2021 07	3 24723 001268 8	Sachet	12	0,057	5,21	372
M100L	92 3000 07	3 24723 001269 5	Sachet	15	0,097	9,67	240
M100C	92 3010 07	3 24723 001270 1	Sachet	18	6,28	6,28	558

Manchon MD 193



DESCRIPTIF

- Manchon de réparation en PVC M1 à coller pour tubes d'évacuation Ø 100 mm mâle et 100 mm femelle non manchonné



Réduction R180 - R190 Raccord R110



DESCRIPTIF

- R180 : Réduction en PVC M1 à coller pour raccord entre tubes d'évacuation Ø 100 mm mâle et 80 mm femelle non manchonné
- R190 : Réduction en PVC M1 à coller pour raccord entre tubes d'évacuation Ø 100 mm mâle et 90 mm femelle non manchonné
- R110 : Raccord en PVC M1 à coller pour liaison entre tubes d'évacuation Ø 100 mm mâle et 110 mm femelle non manchonné

Joint J100 Serre joint SJ 100



DESCRIPTIF

- J100 : Joint EPDM pour pipes WC
- SJ 100 : Serre joint EPDM pour pipes WC



Pipes et Manchons en PEHD



DESCRIPTIF

- Pipes coudées en Ø 90, 100 ou 110
- Manchons en Ø 90, 100

	Référence	Gencod	Cond.	Colisage			Qté Pal.
				Nb	M ²	Kg	
M193	92 3030 01	3 24723 001271 8	Vrac	30	0,036	5,14	-
R190	92 3040 01	3 24723 001272 5	Vrac	30	0,036	4,96	-
R180	92 3050 01	3 24723 001273 2	Vrac	30	0,036	4,36	-
R110	92 3060 01	3 24723 001274 9	Vrac	20	0,061	6,16	-
J100	92 5000 07	3 24723 001639 6	Vrac	10		0,34	-
SJ100	92 5001 07	3 24723 001640 2	Vrac	10		0,28	-
Pipe Coudée Pehd Ø 100	92 2045 00	3 24723 002468 1	Vrac	1			-
Pipe Coudée Pehd Ø 110	92 2050 00	3 24723 002323 3	Vrac	1			-
Manchon Pehd Ø 100	92 2060 00	3 24723 002322 6	Vrac	1			-
Pipe Coudée Pehd Ø 90	92 2080 00	3 24723 002469 8	Vrac	1			-
Manchon Pehd Ø 90	92 2081 00	3 24723 002470 4	Vrac	1			-
Obtrateur Pipe Ø 90	92 2082 00	3 24723 002471 1	Vrac	1			-

