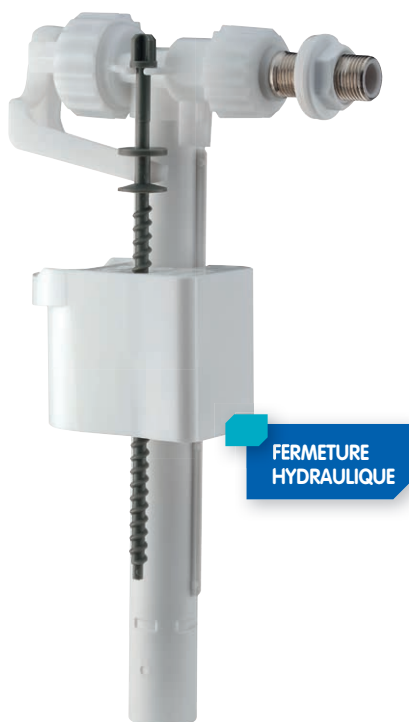
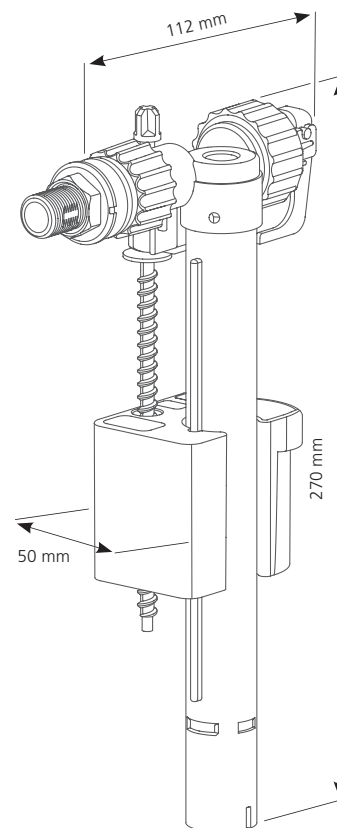


> Robinet flotteur latéral hydraulique / Compact COMPACT 95L


**FERMETURE
HYDRAULIQUE**

DESRIPTIF

- > **Compact**
- > Équipe les réservoirs céramique ou plastique, apparents ou encastrés, en première monte ou en remplacement
- > **Fermeture hydraulique** (pas de coup de bélier)
- > Niveau d'eau réglable
- > **Silencieux NF classe acoustique 1**
- > Tube coupable pour s'adapter aux réservoirs de faible hauteur
- > **Anti-siphonnage**
- > Entretien sans démontage de l'alimentation
- > Mamelon 3/8° laiton nickelé
- > Débit de 0,14 l/s à 3 bars
- > Plage de fonctionnement de 0,5 à 16 bars


TEXTE D'APPEL D'OFFRE
COMPACT 95L NF
Réf. : 30 9500 10

Robinet flotteur latéral compact certifié NF, garantie 10 ans à mamelon 3/8° laiton nickelé, fermeture hydraulique, silencieux, réglage du niveau d'eau, anti-siphonnage, entretien sans démontage de l'alimentation. Hauteur 270 mm, largeur 112 mm, profondeur 50 mm.

	Référence	Gencod	Conditionnement	Colisage			Quantité Palette
				Nb	M ³	Kg	
COMPACT 95L	30 9500 10	3 24723 000274 0	Boîte	18	0,06	6,24	396