

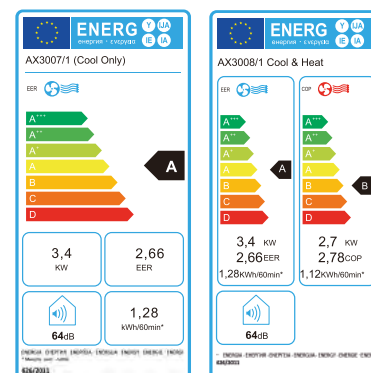
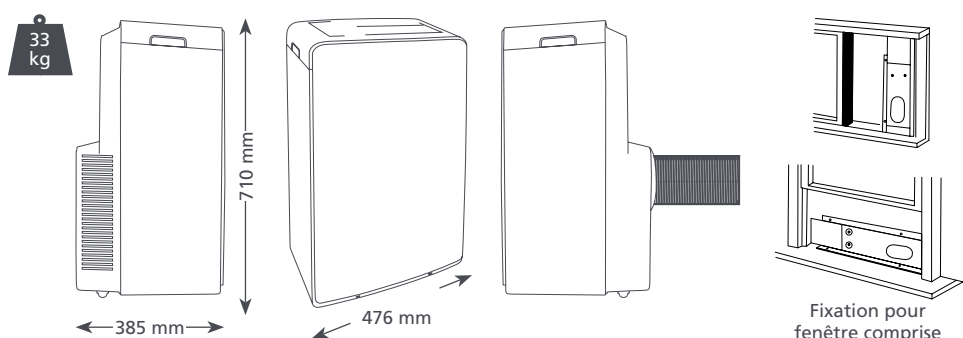
NOUVEAU

Clim Mobile

Avec la clim mobile Aspen Xtra, grâce à ses différentes fonctions, vous conservez une température agréable peu importe où que vous soyez !


AVANTAGES

- Utilise le fluide frigorigène R290, ce qui en fait une unité extrêmement écologique
- Multifonction : réfrigération, chauffage, automatique, ventilation et déshumidification
- Operation fonction automatique
- Fonction d'auto-nettoyage intégrée
- Affichage de la température paramétrable (Celsius ou Fahrenheit)
- Débit d'air réglable and Redémarrage automatique
- Télécommande infrarouge
- Fixation pour fenêtre comprise
- Système de condensation auto-évaporant



CARACTÉRISTIQUES	
Capacité réfrigérante	11,601 Btu/h – 3.4kW
Capacité de chauffage	9,212 Btu/h – 2.7kW*
Alimentation électrique	230 v 50 Hz 8A
Plage de température	16-35°C
Niveau sonore	63-64 dB(A)
Câble d'alimentation	2 m avec prise
Tube de sortie flexible	135 mm i/d, 147 mm o/d, 1,5 m longueur

REFERENCES	
Description	Code article
Froid seul (EU - MSE)	AX3007/1
Réversible (EU - MSE)	AX3008/1

INCLUS DANS L'EMBALLAGE
Clim Mobile • 1 x Tuyau de refoulement • Adaptateur embout plat • 1 x tuyau de vidange • 1 x télécommande et piles • 1 x languette plastifiée et boulon • Fixation pour fenêtre comprise



Le R290 est un fluide frigorigène naturel écologique, au faible potentiel de réchauffement global. Le PRG de la nouvelle unité de climatisation portable Aspen Xtra n'est que de 3 unités !

* Modèle chauffant uniquement