

ROBINETS MANUELS DE RADIATEUR - série A

■ Fonction

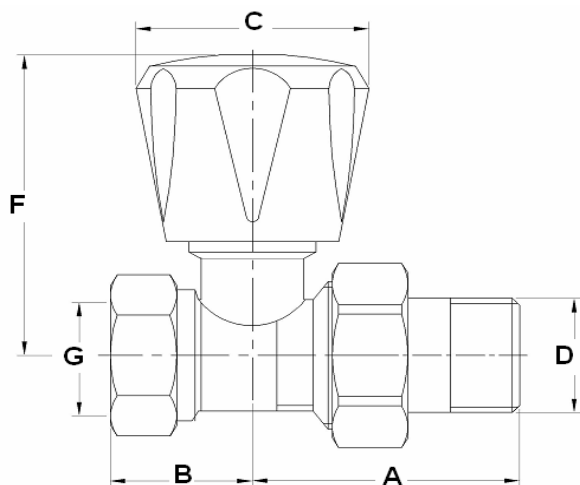
Isolement du radiateur,
Réglage du débit. Fermeture et démontage

■ Construction

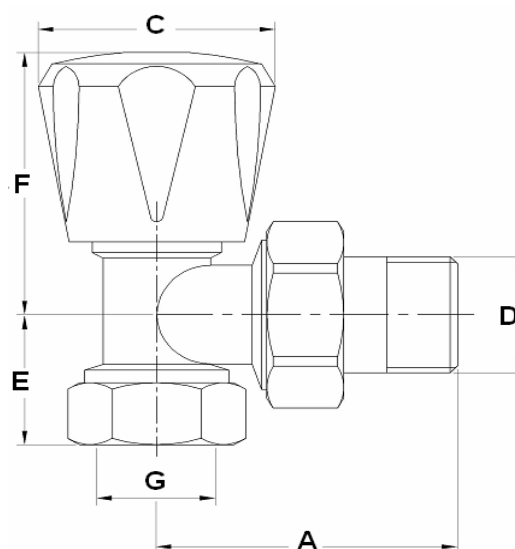
Corps laiton matricé, CW617N
nickelé
Joint d'étanchéité entre
corps et douille
sur série "xxxxN"
Bouton de manœuvre ABS



■ Cotes



Robinet droit



Robinet équerre

sans joint sur la douille	avec joint sur la douille	G	A	B	C	D	E	F	Kg sans joint	Kg avec joint
RRA12E	RRA12EN	3/8"	46		38	3/8"	23	47	0.162	0.168
RRA15E	RA15EN	1/2"	49		38	1/2"	23	47	0.184	0.205
RRA20E	RA20EN	3/4"	8		41	3/4"	25.5	61	0.330	0.353
RRA12D	RA12DN	3/8"	42	23.5	38	3/8"		56	0.173	0.177
RRA15D	RA15DN	1/2"	5	23.5	38	1/2"		56	0.199	0.217
RRA20D	RA20DN	3/4"	5	28.5	41	3/4"		67	0.382	0.408

ROBINETS MANUELS DE RADIATEUR - série A

courbes de pertes de charge

