



ubbink

Ventilation de l'habitat



➤ Tarif public HT 2018
Édition 30



PRATIQUE !
VISIONNEZ EN LIGNE
NOS TUTORIELS



YouTube

Suivez-nous sur YouTube !

Sommaire

Le spécialiste de la performance énergétique et du confort de l'habitat	4
Le sens du service et de la proximité	6
Des outils et conseils pour vous accompagner	8
1 - Tarifs Publics	
Les Kits Air Excellent	10
2 - Systèmes de distribution d'air « Air Excellent »	
Caissons de distribution multidiâmes	22
Principe	26
Système de distribution d'air circulaire	28
Système de distribution d'air semi-circulaire	32
3 - Système d'évacuation et de prise d'air	
Principe	36
Système d'évacuation et de prise d'air	38
Kit de raccordement horizontal pour chauffe-eaux thermodynamiques	41
4 - Exemples de mise en œuvre	
Installation sur VMC Simple-Flux	42
Installation sur VMC Double-Flux	43
Installation sur chauffe-eau thermodynamique	44
Installation sur chauffage air soufflé	46
5 - Réussir son installation	
Réussir son installation	48
6 - Caractéristiques techniques	
Systèmes de distribution d'air	50
Système d'évacuation et de prise d'air	70
7 - Certificat	
Certificat TÜV SÜD	77

Le spécialiste de la performance énergétique & du confort de l'habitat

UN GROUPE LEADER

dans son secteur

Ubbink France est une filiale du groupe Ubbink dont elle assure l'adaptation des produits en systèmes complets et leur distribution, auprès d'industriels et de négociants sur l'ensemble de l'hexagone. Ces solutions s'adressent aux marchés de la protection de l'enveloppe, du chauffage et de la ventilation de l'habitat.

Proche des syndicats professionnels (SNEST, SAMT...) et partenaire de ENGIE, Ubbink France apporte à ces marchés l'expertise et le savoir-faire d'un grand groupe Européen.



GROUPE CENTROTEC :

575,5 millions de CA

une présence dans **50** pays

3285 collaborateurs partout dans le monde

UN PARTENAIRE DE CONFIANCE

pour les professionnels

La construction d'une relation partenariale durable avec tous les professionnels du bâtiment est l'un des engagements du groupe Ubbink.

Pour cela, nous mettons tout en œuvre pour répondre à vos exigences, en vous proposant des produits et des systèmes performants, conformes aux normes européennes et à la réglementation en vigueur.

L'expertise et le savoir-faire de nos collaborateurs vous permettent de bénéficier d'un service de proximité et de qualité.

UBBINK FRANCE :

31,7 millions de CA

78 collaborateurs dont **30** sur le terrain, partout

en France un **service prescription** à votre disposition, un **BE intégré** pour les chiffrages et les suivis de chantier, un **service client** à votre écoute

UNE MISSION à 2 niveaux

- **Le pôle « Distribution »** d'Ubbink France apporte aux négociants des produits et systèmes complets conformes aux normes européennes en vigueur et adaptés à la législation.
- **Le pôle « Industrie »**, fournit aux fabricants les accessoires nécessaires pour leurs produits ou pour compléter leurs gammes.

NOS MÉTIERS, SOURCES DE PERFORMANCE

Tous les produits distribués par Ubbink France respectent les réglementations en vigueur : DTU, avis techniques... et s'intègrent harmonieusement à l'environnement. Les systèmes développés sont techniquement performants et s'installent aisément. Ils permettent à Ubbink France de proposer aux professionnels du marché des solutions répondant à leurs exigences et à celles de leurs clients en termes de dépenses énergétiques et de confort.

Chauffage Domestique



Chauffage Collectif



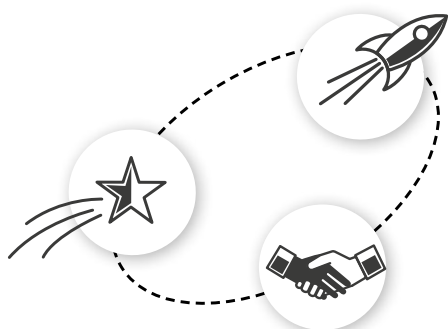
Ventilation de l'Habitat



Enveloppe du Bâtiment



NOS VALEURS



■ La confiance.

Faire confiance en la richesse de nos équipes, nos clients et nos partenaires pour construire des relations de qualité et durables.

■ L'engagement.

Être précis dans les engagements pris est synonyme de respect de nos interlocuteurs.

Chaque collaborateur est un ambassadeur d'Ubbink.

Notre contrat ? Faire réussir nos clients, partenaires et collaborateurs.

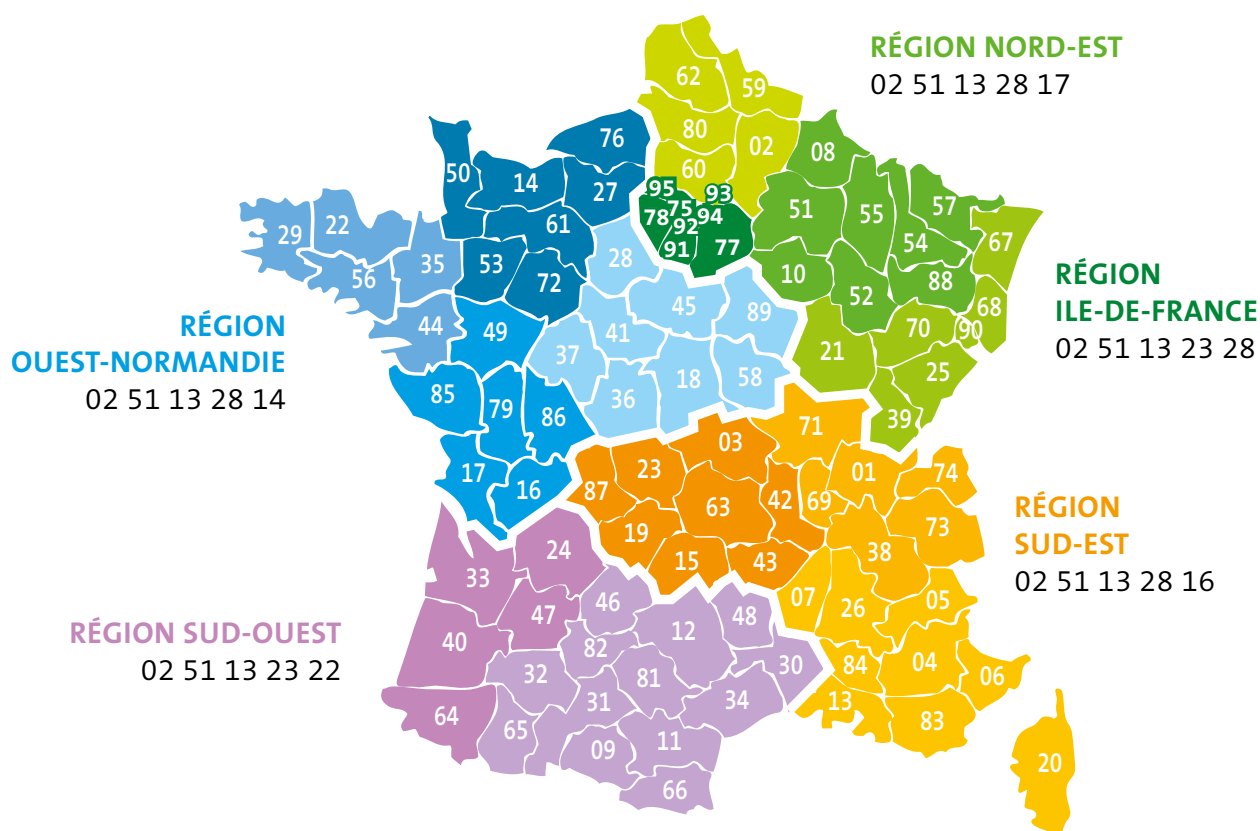
■ L'esprit visionnaire.

Être à votre écoute nous permet de bien comprendre notre environnement, notre époque et ses enjeux.

Nous imaginons des solutions pour accompagner l'évolution de l'habitat et les modes de vie en contribuant au « mieux vivre ».

Le sens du service & de la proximité

Chez vous, **UN SPÉCIALISTE DE VOTRE RÉGION**



Sur le terrain, votre interlocuteur est un v ritable **EXPERT** dans son m tier.

CHEFS DE R GION

OUEST-NORMANDIE

David AUBARET
dau@ubbink.fr
06 50 08 29 64

SUD-OUEST

Etienne MAUPOM 
em@ubbink.fr
06 65 23 24 35

SUD-EST

Fran ois GUEDAN
fg@ubbink.fr
06 88 94 91 71

NORD-EST

ILE-DE-FRANCE
En cours de recrutement
Contactez l'ADV

Sous r serve de modifications

**POUR CHAQUE R GION, UNE  QUIPE D DI E
DE SP CIALISTES DE LA VENTILATION DE L'HABITAT**



Contactez notre service commercial pour recevoir gratuitement votre kit aménagement de Libre-Service

- > Évacuation des fumées
- > Ventilation de l'habitat
- > Enveloppe du bâtiment

DES OUTILS pour animer vos points de vente !

Le sens du service jusque dans vos rayons !

- Des outils de merchandising et une signalétique conçus pour mettre en valeur vos libres-services.
- Des supports didactiques pour guider et accompagner vos ventes.

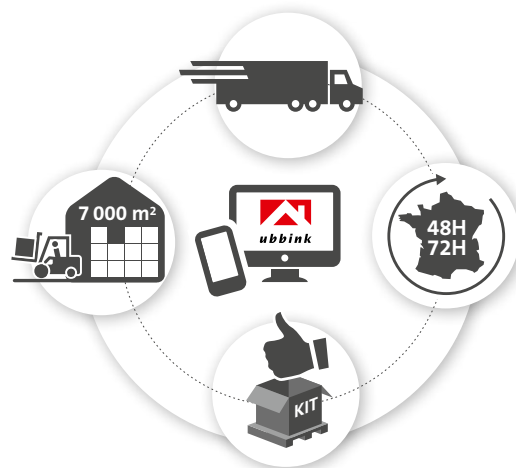
UNE ÉQUIPE disponible et à votre écoute

Un **service administration des ventes** de 6 personnes est à **votre écoute** pour toutes demandes d'informations.

Ce service gère le traitement administratif de vos dossiers et assure le suivi de vos commandes.

tél. 02 51 13 46 46

UNE LOGISTIQUE performante !



UN SERVICE sur mesure

Un **bureau d'études** intégré **vous accompagne** en prenant en charge le conseil, les chiffrages et suivis de vos chantiers.

tél. 02 51 13 84 82
e-mail be@ubbink.fr

Capacité, rapidité, fiabilité !

- Une préparation rapide des commandes grâce à notre surface de stockage : **7 000m²**.
- Un approvisionnement des marchandises et une planification des transports maîtrisés.
- Des expéditions partout en France **entre 48H et 72H**.

Des outils & conseils pour vous accompagner

UN SITE INTERNET www.ubbink.fr



- Suivez **nos actualités**
- Découvrez nos **dernières nouveautés**
- Consultez nos **dossiers complets** et les visuels de nos produits
- Téléchargez **nos documentations**
- Trouvez la solution à votre installation grâce au **guide de choix**
- Découvrez la **F.A.Q Ubbink** dans la rubrique « Vos outils » et trouvez la réponse à votre question depuis votre ordinateur ou smartphone.

UNE NEWSLETTER

> What's Ubb ?



Nouveautés produits, opérations commerciales, témoignages, reportages chantier... Retrouvez **toutes les actualités** d'Ubbink France.

Pour vous inscrire, envoyez un email à : ubbink@ubbink.fr !

UNE CHAÎNE YOUTUBE



Une **chaîne YouTube** pour visionner nos vidéos tutos, nos reportages chantier ou nos vidéos de présentation 3D.

LES RÉSEAUX SOCIAUX

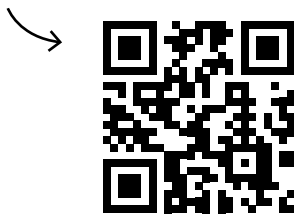
Un **compte Facebook et LinkedIn** pour suivre nos actualités, nos offres promotionnelles et nos lancements de produits !

LE BIM

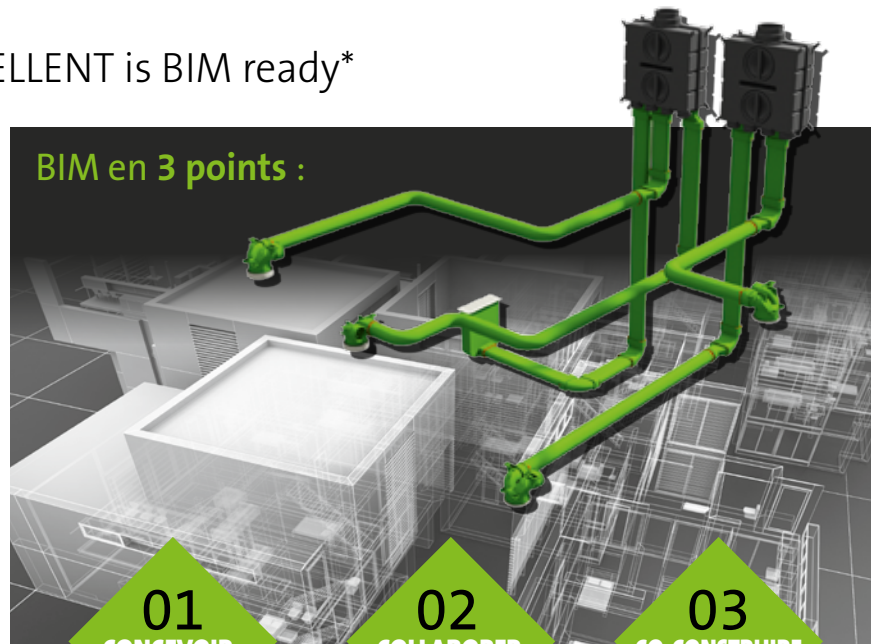
➤ La gamme AIR EXCELLENT is BIM ready*

Concevez GRATUITEMENT et LIBREMENT votre système de distribution d'air Air Excellent et partagez des maquettes numériques en 3D.

Accédez à nos fichiers 3D sur la plateforme MEPContent



*Prêt pour le BIM



01
CONCEVOIR

Permettre à **chaque intervenant**, à chaque étape du projet de construction de **modifier des maquettes numériques** enrichies.

02
COLLABORER

Partager des **fichiers 3D intelligents** en ligne accessibles à tous **librement et gratuitement**.

03
CO-CONSTRUIRE

Apporter une **valeur ajoutée** à chaque étape du processus.

LE MODULE DE CALCUL EN LIGNE DOUBLE-FLUX

Rendez-vous sur www.ubbink.fr ➤ espace pro et chiffrez votre installation en trois clics !



Étape 1 Choix du système de distribution Air Excellent



Étape 2 Saisie des données du projet

> 1 - TARIFS PUBLICS

> Les kits Air Excellent

AIR EXCELLENT **CIRCULAIRE**



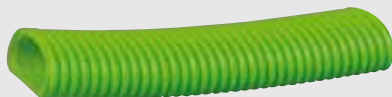
AE34C



AE48C



AIR EXCELLENT **SEMI CIRCULAIRE**



AE35SC



AE55SC



➤ Composition des kits

- **Kits té** : tous les éléments pour raccorder le té de raccordement pour bouche au flexible et le flexible au caisson de distribution
- **Kits connecteur** : connexion entre deux flexibles
- **Kits coudes (V ou H)** : installation d'un coude vertical ou horizontal

➤ Le principe



OU



2 caissons
DB824



2 caissons
DB206 / DB208



la longueur de flexible souhaitée



1 kit Air Excellent par pièce

= 1 INSTALLATION COMPLÈTE



CIRCULAIRE

Débit :
0 m³/h

PIÈCES



45 m³/h

PIÈCES



150 m³/h



AE34C

Flex. AE34C NT* (50 m) :
Réf. 188 374 - 145 € HT
Flex. AE34C (50 m) :
Réf. 188 375 - 162,50 € HT



Kit té

Réf. 188 578 - 33,70 € HT



Kit connecteur

Réf. 188 579 - 9,60 € HT



Kit coude

Réf. 188 599
13,60 € HT



AE34C (Ø75 MM)



Kit coude-H

Réf. 188 572
20,80 € HT

**Caisson multidiamètres
DB208 8 piquages**
Réf. 188 625 - 136,60 € HT



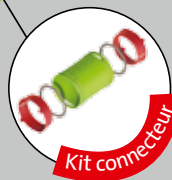
AE48C

Flex. AE48C NT* (25 m) :
Réf. 188 373 - 102,50 € HT
Flex. AE48C (25 m) :
Réf. 188 372 - 120 € HT



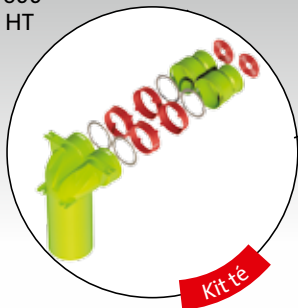
Kit coude

Réf. 188 600
19,40 € HT



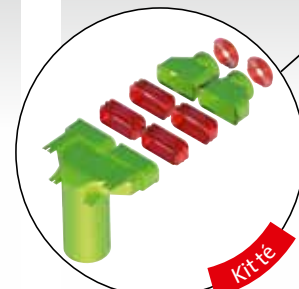
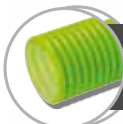
Kit connecteur

Réf. 188 569
13,60 € HT



Kit té

Réf. 188 568 - 56 € HT



Kit té

Réf. 188 574
67,20 € HT

* Non Traité

SEMI-CIRCULAIRE

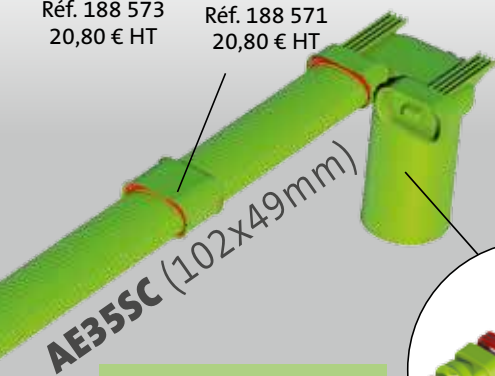
AE35SC



Réf. 188 573
20,80 € HT

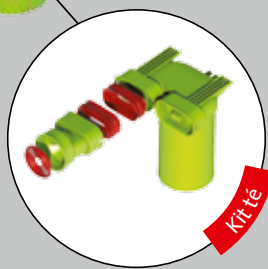


Réf. 188 571
20,80 € HT



AE35SC (102x49mm)

Flex. AE35SC (30 m) :
Réf. 330 620 - 241,50 € HT

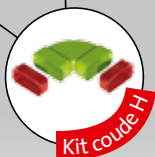
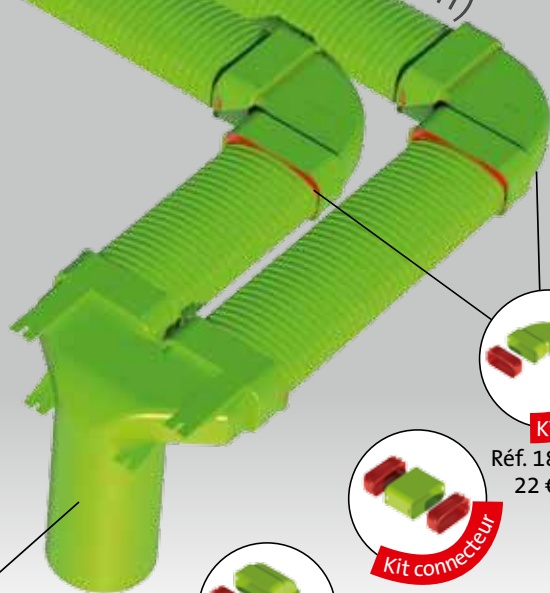


Kit té

Réf. 188 570 - 47,90 € HT

AE55SC (132,5x60mm)

Flex. AE55SC (20 m) :
Réf. 330 420 - 184 € HT



Réf. 188 576
22 € HT

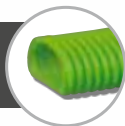


Réf. 188 575
22 € HT



Réf. 188 577
22 € HT

AE55SC



Chiffrer son installation, c'est facile !



Exemple pour une maison T4
(Installation de système circulaire Non Traité)

ÉTAPE 1

Listez le nombre de pièces de l'habitation

Débit : 0-45 m³/h

Débit : 45-150 m³/h

3 chambres

1 cuisine

1 Sdb

1 salon/séjour

1 WC

TOTAL = 5 pièces

TOTAL = 2 pièces

ÉTAPE 2

Chiffrez votre installation en circulaire

5 kits Té AE34C	= 5 x 33,70 € = 168,50 €
+ 2 kits Té AE48C	= 2 x 56 € = 112 €
+ 1 flexible AE34C (50 m)	= 1 x 145 € = 145 €
+ 1 flexible AE48C (25 m)	= 1 x 102,50 € = 102,50 €
+ 2 caissons DB208	= 2 x 136,60 € = 273,20 €

Coût total du système AIR EXCELLENT = **801,20 €**

YouTube

VISIONNEZ
NOS VIDÉOS DE POSE
sur notre chaîne !



Systèmes de distribution d'air «Air Excellent»

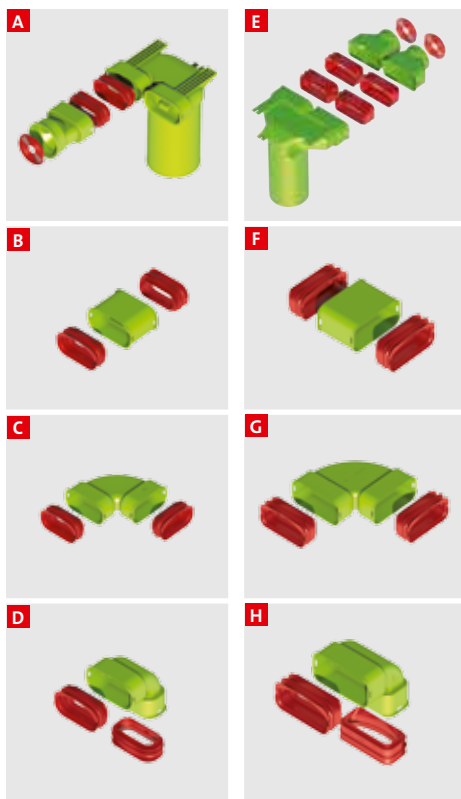
➤ Kits Air Excellent (AE34C / AE48C / AE35SC / AE55SC)

KITS POUR SYSTÈMES **CIRCULAIRES** AE34C ET AE48C



				Réf.	PP HT en €
Kits AE34C					
A	Kit té	1165	1	188 578	33,70
B	Kit connecteur	1165	1	188 579	9,60
C	Kit coude	1165	1	188 599	13,60
Kits AE48C					
D	Kit té	1165	1	188 568	56,00
E	Kit connecteur	1165	1	188 569	13,90
F	Kit coude	1165	1	188 600	19,40

KITS POUR SYSTÈMES **SEMI-CIRCULAIRES** AE35SC ET AE55SC




				Réf.	PP HT en €
Kits AE35SC					
A	Kit té	1165	1	188 570	47,90
B	Kit connecteur	1165	1	188 571	20,80
C	Kit coude H (horizontal)	1169	1	188 572	20,80
D	Kit coude V (vertical)	1169	1	188 573	20,80
Kits AE55SC					
E	Kit té	1169	1	188 574	67,20
F	Kit connecteur	1169	1	188 575	22,00
G	Kit coude H (horizontal)	1169	1	188 576	22,00
H	Kit coude V (vertical)	1169	1	188 577	22,00

= colisage


➤ Caissons de distribution (Série DB800 et DB200)

CAISSONS MULTIDIAMÈTRES DE DISTRIBUTION




				Réf.	PP HT en €
Caissons de distribution DB800					
A	Caisson DB824 - 24 piquages (20 bouchons inclus)	1166	1	188 594	230,00
B	Kit atténuateur de bruit pour caisson	1163	1	188 039	43,00




				Réf.	PP HT en €
Caissons de distribution DB200					
A	AE Multidiam Ø 100-125	1165	1	188 637	14,60
B	Caisson AE DB206V180 6 connexions + Multidiam	1166	1	188 623	136,60
C	Caisson AE DB208V180 8 connexions + Multidiam	1166	1	188 625	136,60
D	Caisson double vertical AE DB206V180VE 12 connexions + Multidiam	1166	1	188 630	227,70
E	Caisson double vertical AE DB208V180VE 16 connexions + Multidiam	1166	1	188 631	227,70
F	Caisson double horizontal AE DB206V180HE 12 connexions + Multidiam	1166	1	188 632	227,70
G	Caisson AE DB206H125 6 connexions + connecteur horizontal Ø 125	1166	1	188 621	136,60
H	AE DB Multidiam Ø 125-150-160-180	1165	1	188 565	14,60

ACCESSOIRES DE CAISSONS DE DISTRIBUTION



				Réf.	PP HT en €
Accessoires communs					
A	Réducteur de débit	2673	10	188 564	1,10
B	Piquage caisson AE48C	1165	1	188 553	8,00
C	Piquage caisson AE35SC	1169	1	188 554	8,00
D	Piquage caisson AE55SC	2461	1	188 555	8,00
E	Collier de fixation universel	2461	10	188 396	22,10
F	Bouchon	1165	12	188 563	1,10


 = colisage

Systèmes de distribution d'air «Air Excellent»

➤ Système de répartition circulaire (AE34C)

SYSTÈME DE RÉPARTITION Ø 75




				Réf.	PP HT en €
Système de répartition circulaire					
A	Flexible AE34C Ø 75 NT*	1166	Rouleau 50 m	188 374	145,00
B	Flexible AE34C Ø 75	1164	Rouleau 50 m	188 375	162,50
C	Coude AE34C	1165	1	188 173	9,00
D	Connecteur flexible à flexible AE34C	1165	1	188 350	5,00
E	Joint d'étanchéité AE34C	1165	10	188 348	14,00
F	Bouchon AE34C pour té	1165	1	188 346	3,00
G	Clip de blocage AE34C	1165	10	188 391	9,00
H	Réducteur de débit	2673	10	188 564	1,10
I	Collier de fixation universel	2461	10	188 396	22,10
J	Coude adaptateur 90° AE34C / AE35SC	1165	1	188 343	14,20
K	Té de raccordement pour bouche Ø 125 AE34C	1165	1	188 342	28,00
L	Té de raccordement pour bouche rectangulaire AE34C	2461	1	188 397	45,00


 = colisage *NT = Non Traité

➤ Système de répartition circulaire (AE48C)

SYSTÈME DE RÉPARTITION Ø 90



				Réf.	PP HT en €
Système de répartition circulaire					
A	Flexible AE48C Ø 90 NT*	1171	Rouleau 25 m	188 373	102,50
B	Flexible AE48C Ø 90	1171	Rouleau 25 m	188 372	120,00
C	Coude AE48C	1165	1	188 174	11,00
D	Connecteur flexible à flexible AE48C	1165	1	188 365	5,50
E	Joint d'étanchéité AE48C	1165	10	188 366	16,00
F	Bouchon pour té AE48C	1165	1	188 381	3,10
G	Clip de blocage AE48C	1165	10	188 392	26,00
H	Réducteur de débit rond	2673	10	188 564	1,10
I	Collier de fixation universel	2461	10	188 396	22,10
J	Adaptateur AE48C / AE55SC	1165	1	188 585	14,20
K	Piquage caisson AE48C	1165	1	188 553	8,00
L	Té de raccordement pour bouche DN125	1165	1	188 380	31,00


 = colisage * NT = Non Traité


Systèmes de distribution d'air «Air Excellent»

➤ Systèmes de répartition semi-circulaire (AE35SC)

SYSTÈMES DE DISTRIBUTION AE35SC



Systèmes de distribution AE35SC				Réf.	PP HT en €
A	Flexible semi-circulaire AE35SC	1168	Rouleau 30 m	330 620	241,50
B	Connecteur flexible à flexible AE35SC	1169	1	188 306	12,00
C	Coude horizontal AE35SC	1169	1	188 304	12,00
D	Coude vertical AE35SC	1169	1	188 303	12,00
E	Joint AE35SC	1169	5	188 302	22,00
F	Bouchon AE35SC	1169	1	188 305	2,20
G	Collier de fixation universel	2461	10	188 396	22,10
H	Adaptateur AE35SC / AE55SC	1169	1	188 389	14,20
I	Piquage caisson AE35SC	1169	1	188 554	8,00
J	Té de raccordement AE35SC pour bouche ronde Ø 125	1155	1	188 300	30,00
K	Té de raccordement AE35SC pour bouche rectangulaire	1171	1	188 308	40,00
L	Coude adaptateur 90° AE34C / AE35SC	1165	1	188 343	14,20

 = colisage

➤ Systèmes de répartition semi-circulaire (AE55SC)

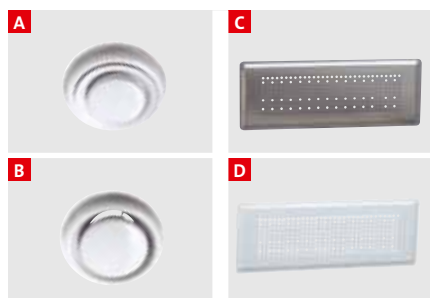
SYSTÈMES DE DISTRIBUTION AE55SC



			Réf.	PP HT en €	
Systèmes de distribution AE55SC					
A	Flexible semi-circulaire AE55SC	1168	Rouleau 20 m	330 420	184,00
B	Connecteur flexible à flexible AE55SC	1169	1	188 156	13,00
C	Coude horizontal AE55SC	1169	1	188 154	13,00
D	Coude vertical AE55SC	1169	1	188 153	13,00
E	Joint AE55SC	1169	4	188 152	18,00
F	Bouchon AE55SC	1169	1	188 155	2,00
G	Collier de fixation universel	2461	10	188 396	22,10
H	Adaptateur AE35SC / AE55SC	1169	1	188 389	14,20
I	Piquage caisson AE55SC	2461	1	188 555	8,00
J	Tête de raccordement AE55SC pour bouche ronde Ø 125	1169	1	188 150	31,00
K	Connecteur droit flexible AE55SC pour bouche ronde Ø 125	1169	1	188 320	35,00

➤ Accessoires communs à toutes les sections Air Excellent ⁽¹⁾

ACCESSOIRES

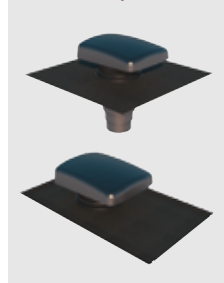
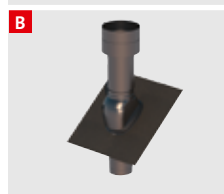
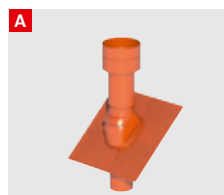


			Réf.	PP HT en €	
Accessoires					
A	Bouche d'insufflation Ø 125	1171	1	888 156	12,60
B	Bouche d'extraction Ø 125	1171	1	888 155	10,30
C	Bouche d'insufflation rectangulaire inox	1171	1	188 317	57,00
D	Bouche d'insufflation rectangulaire blanche	1171	1	188 316	55,00

= colisage ⁽²⁾ AE34C, AE48C, AE35SC et AE55SC

Systemes d'évacuation et de prise d'air

Terminaux de toiture et muraux



	Ø 125				Ø 160				Ø 180				
	Colisage	Réf.	PP HT en €		Colisage	Réf.	PP HT en €		Colisage	Réf.	PP HT en €		
Terminaux de toiture (évacuation d'air) et solins													
A	Terminal vertical ocre*	1161	1	888 148	100,00	1161	1	169 853	100,00				
	Solin ocre pente 5-25**	1037	1	888 091	63,91	1037	1	888 091	63,91				
	Solin ocre pente 25-45**	1037	1	888 093	60,44	1037	1	888 093	60,44				
	Solin ocre pente 35-55**	1037	1	888 095	88,81	1037	1	888 095	88,81				
B	Terminal vertical noir*	1173	1	169 840	100,00	1173	1	169 850	100,00	1161	1	169 860	130,00
	Solin noir pente 5-25**	1037	1	888 090	63,91	1037	1	888 090	63,91				
	Solin noir pente 25-45**	1037	1	888 092	60,44	1037	1	888 092	60,44	1036	1	888 096	84,00
	Solin noir pente 35-55**	1036	1	888 094	91,29	1036	1	888 094	91,29	1036	1	888 097	84,00
C	Solin toit plat Alu	1047	1	169 927	30,52	1047	1	169 927	30,52	1047	1	146 177	39,03
C	Solin toit plat EPDM (Ø166)					1047	1	146 330	46,08				
C	Solin toit plat PVC (Ø166)					1047	1	146 333	46,08				
Terminaux muraux de prise d'air													
D	Terminal horizontal Ubbink	1162	1	888 403	66,95	1162	1	888 005	77,25	1162	1	888 407	144,20
E	Rosace de finition					2180	1	888 025	38,00				

*Terminaux et solins vendus séparément

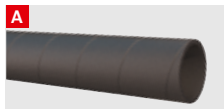
Terminaux VMC simple-flux	Colisage	Réf.	PP HT en €		
Terminaux UBIFLU 2 Universel Ø 160-150-125-110-100 mm					
F	Terminal UBIFLU 2 - pour toit ardoises - anthracite	1173	1	15 460 377	54,16
F	Terminal UBIFLU 2 - pour toit tuiles - anthracite	1134	1	15 380 304	56,09
F	Terminal UBIFLU 2 - pour toit tuiles - brun	1134	1	15 380 303	56,09
F	Terminal UBIFLU 2 - pour toit tuiles - ocre	1134	1	15 380 302	56,09
F	Terminal UBIFLU 2 - pour toit tuiles - rouge	1134	1	15 380 301	56,09
Terminal UBIFLU 2 Ø 160 mm					
F	Terminal UBIFLU 2 ardoise	1145	6	13 460 377	46,74
Pour raccordement du terminal UBIFLU 2 au conduit					
G	Raccord flexible M/F Ø 160	1178	1	188 040	33,30
Terminal UBIFLU VEPAC® Ø 160 mm					
H	Terminal UBIFLU VEPAC® 200	1139	5	294 650	48,71
Terminaux MULTIVENT Ø 131 mm					
I	Terminal MULTIVENT - pente 25° à 45° - noir	1174	1	189 556	88,36
I	Terminal MULTIVENT - pente 25° à 45° - ocre	1174	1	189 558	88,36
I	Terminal MULTIVENT - pente 25° à 45° - rouge	1174	1	189 562	88,36
I	Terminal MULTIVENT - pente 35° à 55° - noir	1174	1	189 554	88,36

Accessoires terminaux de ventilation	Colisage	Réf.	PP en € la pièce		
Adaptateurs MULTIDIAM					
J	Adaptateur MULTIDIAM Ø 131 à Ø 100 mm	2181	10	544 181	14,19
J	Adaptateur MULTIDIAM Ø 165 à Ø 100 mm	1179	10	544 180	6,08



Colisage = colisage

Conduits, coudes, silencieux et accessoires



	Ø 125			Ø 160			Ø 180					
	Colisage	Réf.	PP HT en €	Colisage	Réf.	PP HT en €	Colisage	Réf.	PP HT en €			
Conduits et coudes isolés												
A Longueur 2000 mm	1157	1	10 188 204	43,07	1157	1	10 188 210	54,63	1157	1	10 188 203	68,29
A Longueur 1000 mm	1157	1	188 207	23,11	1157	1	188 211	28,37	1157	1	188 209	35,72
B Coude 90°	1158	1	188 263	10,51	1158	1	188 225	15,24	1158	1	188 283	18,91
C Coude 45°	1158	1	188 262	7,35	1158	1	188 224	11,04	1158	1	188 282	14,71
D Raccord	1156	1	188 265	6,15	1159	1	188 255	5,78	1156	1	188 285	6,12
E Collier de fixation	1160	1	169 141	3,03	1160	1	169 139	4,20	1160	1	169 143	4,20
F Adaptateur 160/150					1179	1	542 022	14,96				
G Adaptateur 160/160					1159	1	542 005	13,36				
H Adaptateur 200/180									1179	1	542 023	15,50



Équipé d'un embout rigide

	Colisage	Réf.	PP HT en €	
Silencieux				
I Silencieux Ø 125 (1 m)	1163	1	888 153	77,92
I Silencieux Ø 160 (1 m)	1163	1	888 152	80,20
I Silencieux Ø 180 (1 m)	1163	1	888 154	91,67

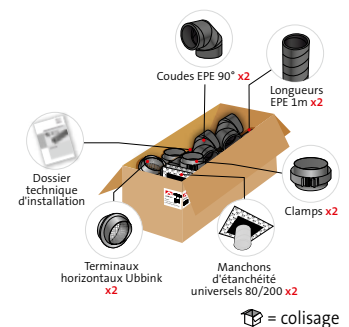
	Colisage	Réf.	PP HT en €	
Accessoire				
J Couteau conduit	2344	1	188 231	48,80

	Colisage	Réf.	PP HT en € la pièce	
Manchons d'étanchéité				
K Manchon d'étanchéité 7/80	1003	50	820 300	7,16
K Manchon d'étanchéité 7/80	1003	10	821 300	7,73
K Manchon d'étanchéité 15/110	1003	50	820 301	9,83
K Manchon d'étanchéité 15/110	1003	10	821 301	10,53
K Manchon d'étanchéité 80/200	1003	50	820 302	12,96
K Manchon d'étanchéité 80/200	1003	10	821 302	13,73
K Manchon d'étanchéité 200/400	1003	25	820 303	30,01

	Colisage	Réf.	PP HT en €	
Traversées de cloisons				
L Traversée de cloison étanche pour mur ou plafond Ø 100-131 mm	1003	1	188 294	36,48
L Traversée de cloison étanche pour mur ou plafond Ø 150-186 mm	1003	1	188 450	39,48
L Traversée de cloison étanche pour mur ou plafond Ø 180-250 mm	1003	1	188 451	56,64
M Traversée de cloison étanche pour rampant Ø 150-186 mm	1003	1	188 291	25,70
M Traversée de cloison étanche pour rampant Ø 180-250 mm	1003	1	188 452	80,00

	Colisage	Réf.	PP HT en €	
Kit essentiel				
N Kit essentiel	1002	10	820 321	132,11

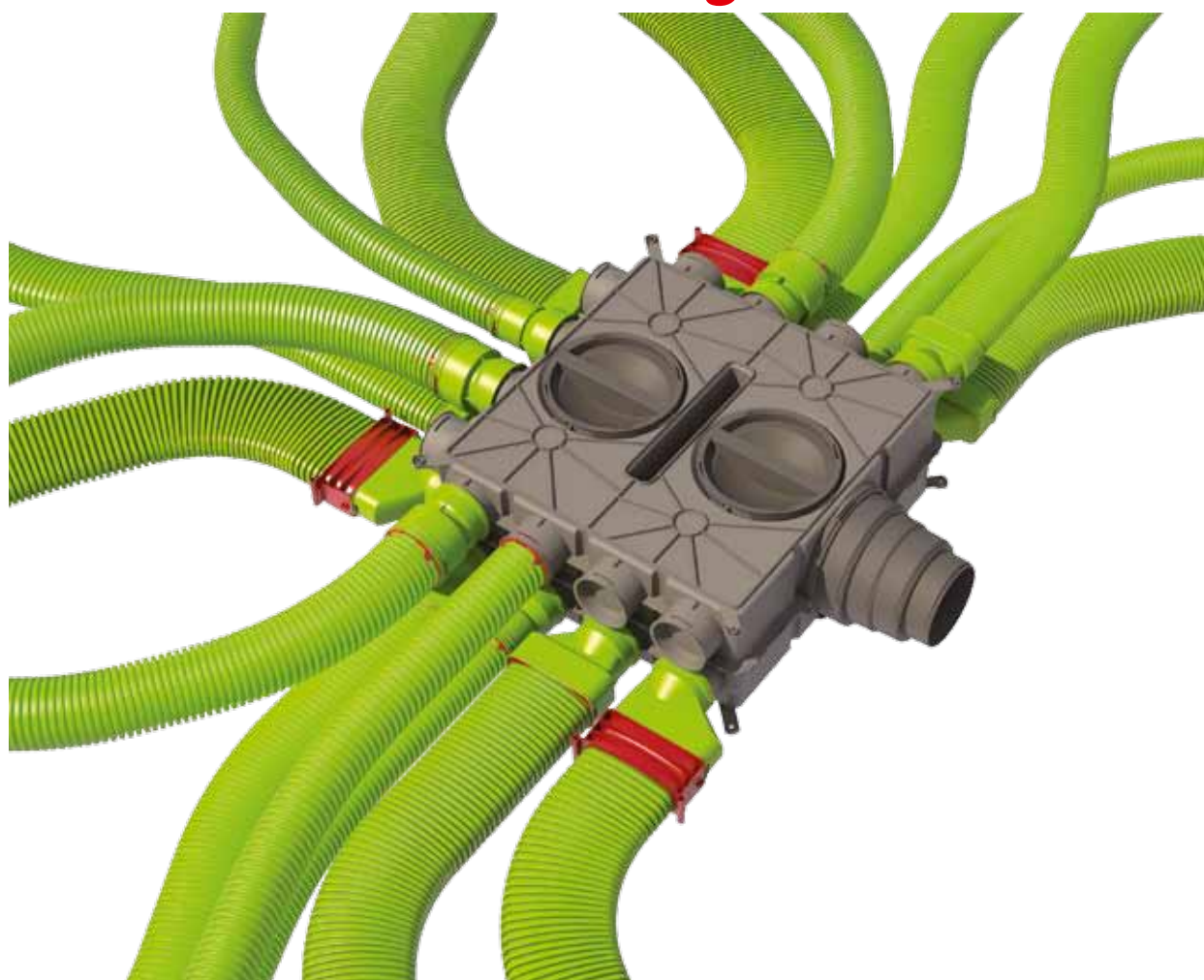
	Colisage	Réf.	PP HT en €	
Kit de raccordement horizontal pour chauffe-eaux thermodynamiques				
O Kit de raccordement horizontal Ø 160	2671	1	188 850	251,09



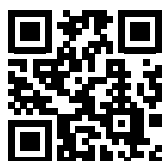
Colisage = colisage

➤ 2 - SYSTÈMES DE DISTRIBUTION D'AIR "AIR EXCELLENT"

Caisson de distribution multidiamètres : des solutions Multi-configurations !



La gamme **AIR EXCELLENT**
is BIM ready*



Accédez à nos
fichiers 3D
sur la **PLATEFORME
MEPCONTENT**

*Prêt pour le BIM



À DÉCOUVRIR
EN VIDÉO

La série **DB800**

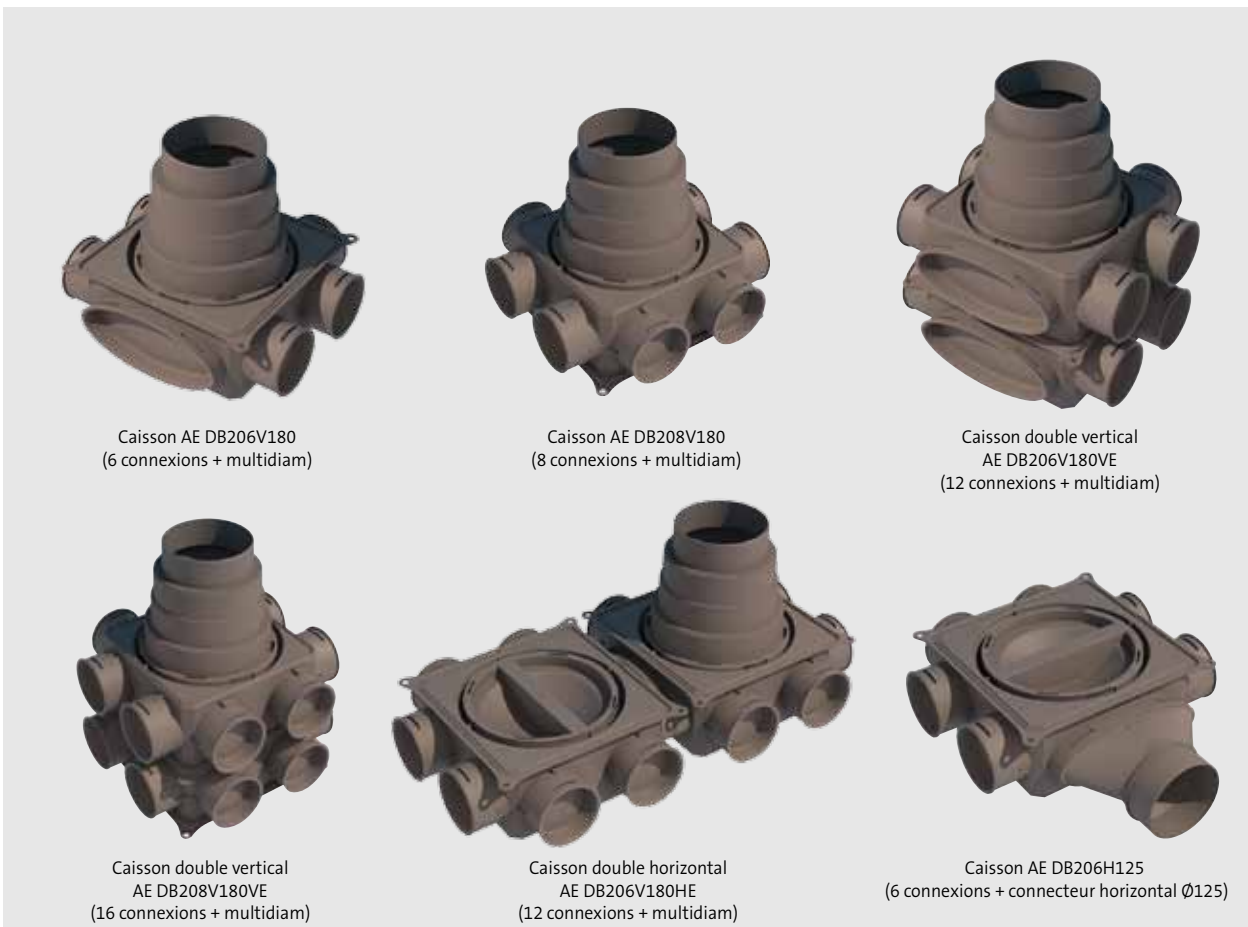


Caisson AE DB824 (24 connexions)

➤ Innovation !

Ubbink a développé une gamme de caissons de distribution permettant de répondre à toutes les configurations. Ils sont entièrement modulables. La série DB200 est disponible en plusieurs versions : caisson 6 ou 8 piquages, double-caissons, avec connexions verticales et/ou horizontales. Rendez-vous à la page 24 pour connaître tous les types de configurations possibles !

La série **compacte DB200**



Caisson AE DB206V180
(6 connexions + multidiam)

Caisson AE DB208V180
(8 connexions + multidiam)

Caisson double vertical
AE DB206V180VE
(12 connexions + multidiam)

Caisson double vertical
AE DB208V180VE
(16 connexions + multidiam)

Caisson double horizontal
AE DB206V180HE
(12 connexions + multidiam)

Caisson AE DB206H125
(6 connexions + connecteur horizontal Ø125)

➤ Caisson DB824



AVANTAGES DU CAISSON MULTIDIAMÈTRES

A Caisson modulaire : le multidiamètre se positionne n'importe où sur le caisson. Il permet de raccorder tous les diamètres de conduits isolés.

B Système silencieux et meilleure diffusion de l'air. Les mousses (option) placées à l'intérieur absorbent les bruits.

C Les réducteurs de débits (en rouge) permettent d'adapter indépendamment les débits. Une seule référence de réducteur, que l'on peut poser sur tous les piquages.

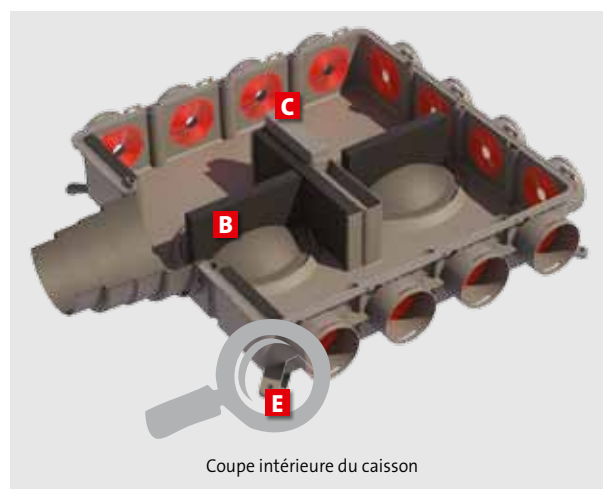
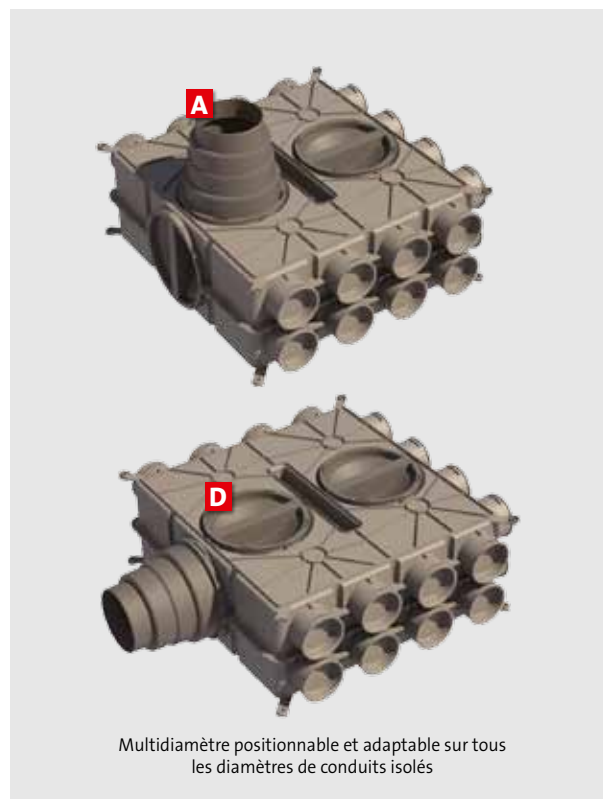
D Entretien et maintenance facilités grâce aux quatre trappes de visite du caisson. L'accès à l'intérieur du caisson est facile dans le cas d'une maintenance.

E Pratique, le caisson est équipé de pattes de fixation pour le fixer au plafond lors d'une installation.

Bouchons fournis avec le caisson.

Le montage ne nécessite ni outils ni adhésifs : les éléments se clipsent entre-eux et le système est parfaitement étanche.

F Tous les diamètres de conduits de distribution Air Excellent se raccordent sur le caisson à l'aide de **piquages**.



UNE RÉPONSE À TOUTES LES CONFIGURATIONS :

- VMC Simple-Flux
- VMC Double-Flux
- Chauffe-eau thermodynamique sur air extrait



➤ Caissons compacts DB206 et DB208

AVANTAGES DU CAISSON COMPACT

Conçus pour être installés dans le cas de volumes réduits, les caissons de distribution compacts sont parfaitement adaptés pour le neuf et la rénovation.

A Caisson modulable : Deux types de multidiamètres se raccordent sur le caisson.

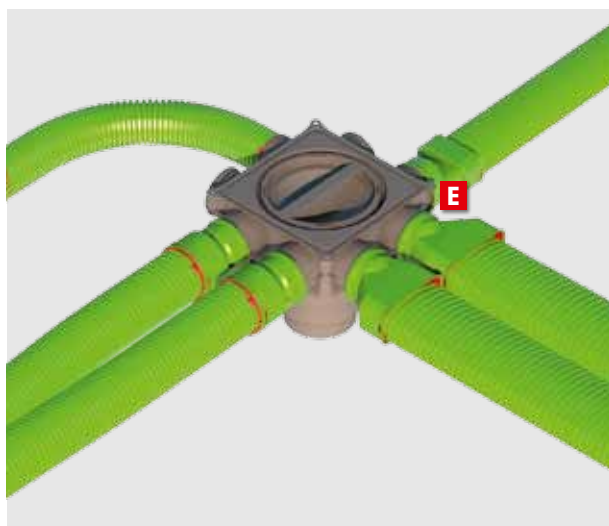
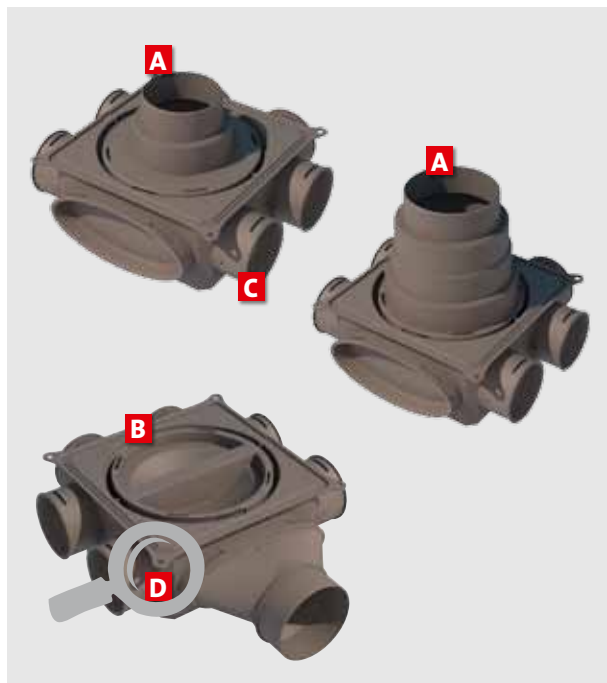
B Entretien et maintenance facilités grâce à la trappe de visite qui permet un accès à l'intérieur du caisson dans le cas d'une maintenance.

C Les réducteurs de débits permettent d'adapter indépendamment les débits. Une seule référence de réducteur, que l'on peut poser sur tous les piquages.

D Pratique, le caisson est équipé de 4 pattes de fixation pour une fixation au plafond, au mur ou au sol.

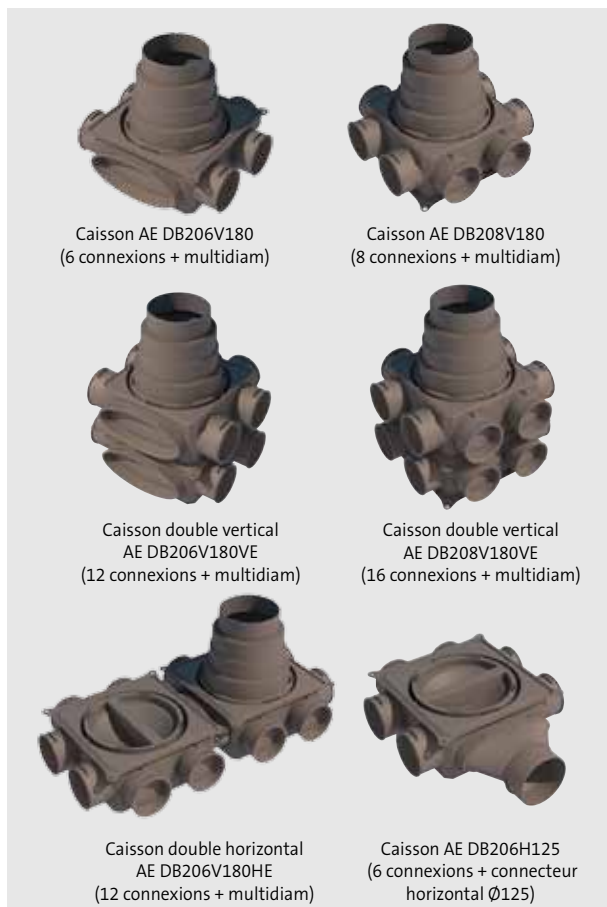
Le montage ne nécessite ni outils, ni adhésifs : les éléments se clipsent entre-eux et le système est parfaitement étanche.

E Tous les diamètres de gaines Air Excellent se raccordent sur le caisson à l'aide de piquages.



UNE RÉPONSE À TOUTES LES CONFIGURATIONS

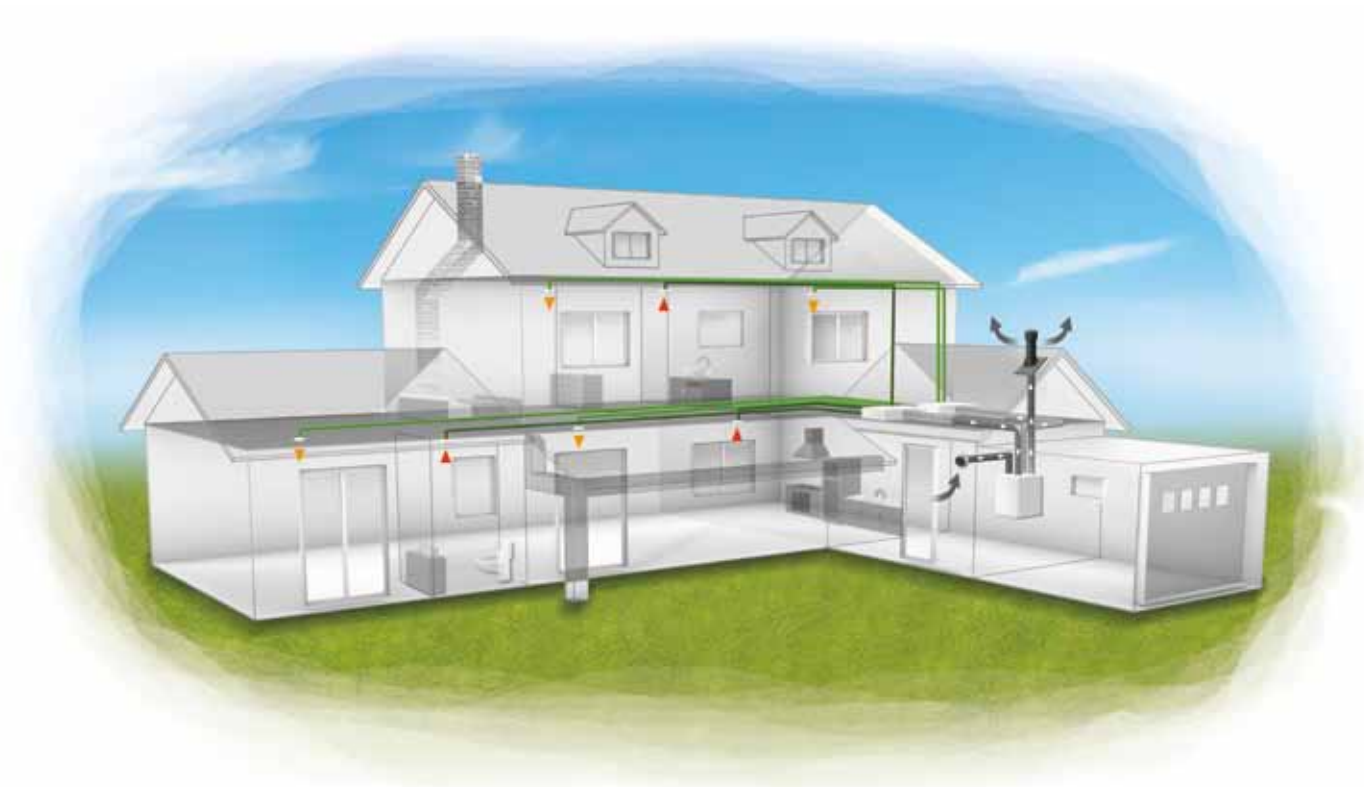
Ubbink propose une large gamme de choix de caissons pour répondre à toutes les configurations. Les caissons sont équipés d'un Multidiam recoupable, permettant de raccorder des conduits isolés de diamètres 125, 150, 160 ou 180. Les doubles caissons sont disponibles en configuration verticale (12 ou 16 connexions) ou horizontale (12 connexions). Grâce aux piquages, tous les diamètres de gaines Air Excellent se raccordent sur les caissons compacts.



Principe

La distribution d'air consiste à véhiculer l'air d'une centrale (simple-flux, double-flux ou autre système) vers des bouches (d'insufflation et/ou d'extraction).

Cet air circule dans des conduits situés dans des volumes plus ou moins restreints et parfois avec des obstacles.



➤ La distribution de l'air selon Ubbink

Parce que la maîtrise de l'air au sein de votre habitation améliore votre confort et garantit votre bien-être, Ubbink a développé des solutions performantes, novatrices et économiques.

Le réseau de distribution d'air Ubbink permet de réaliser toutes les configurations dans les différents types d'habitations.

Silencieux et conçus de manière à optimiser leur maintenance et leur nettoyage, les systèmes de distribution d'air Ubbink apportent une réponse appropriée à vos besoins en matière de rendement et de fiabilité d'installation.



Flashez ce QR Code pour accéder à la fiche produit



VISIONNEZ
NOS VIDÉOS sur notre chaîne !

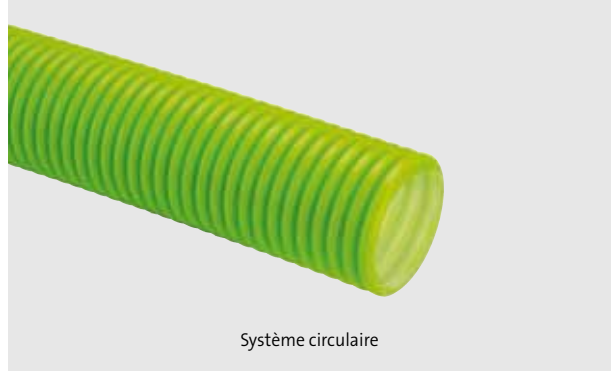


> Deux systèmes de distribution d'air

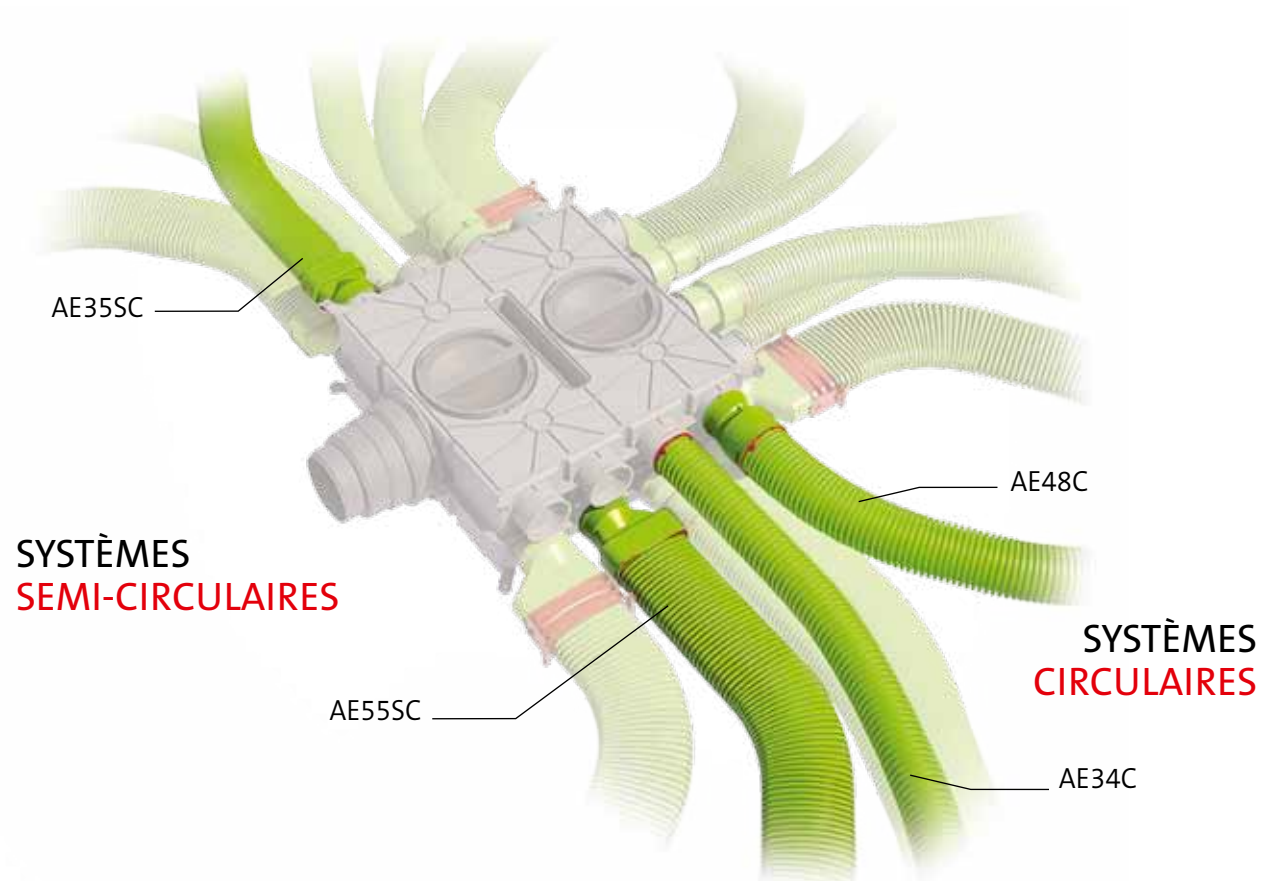
Ubbink vous propose deux systèmes de distribution :



Système semi-circulaire



Système circulaire



SYSTÈMES
SEMI-CIRCULAIRES

SYSTÈMES
CIRCULAIRES

**LES
PLUS
PRODUITS**

- > **Système performant** : débits respectés et maîtrisés, pour une exploitation à 100% du rendement des centrales
- > **Facile d'entretien** : intérieur des conduits lisse, système démontable
- > **Système silencieux** : flexible double-peau, réseau en « pieuvre »
- > **Qualité d'air optimale** : conduits antistatiques et antibactériens
- > **Mise en œuvre rapide** : tous les éléments se clipsent entre-eux

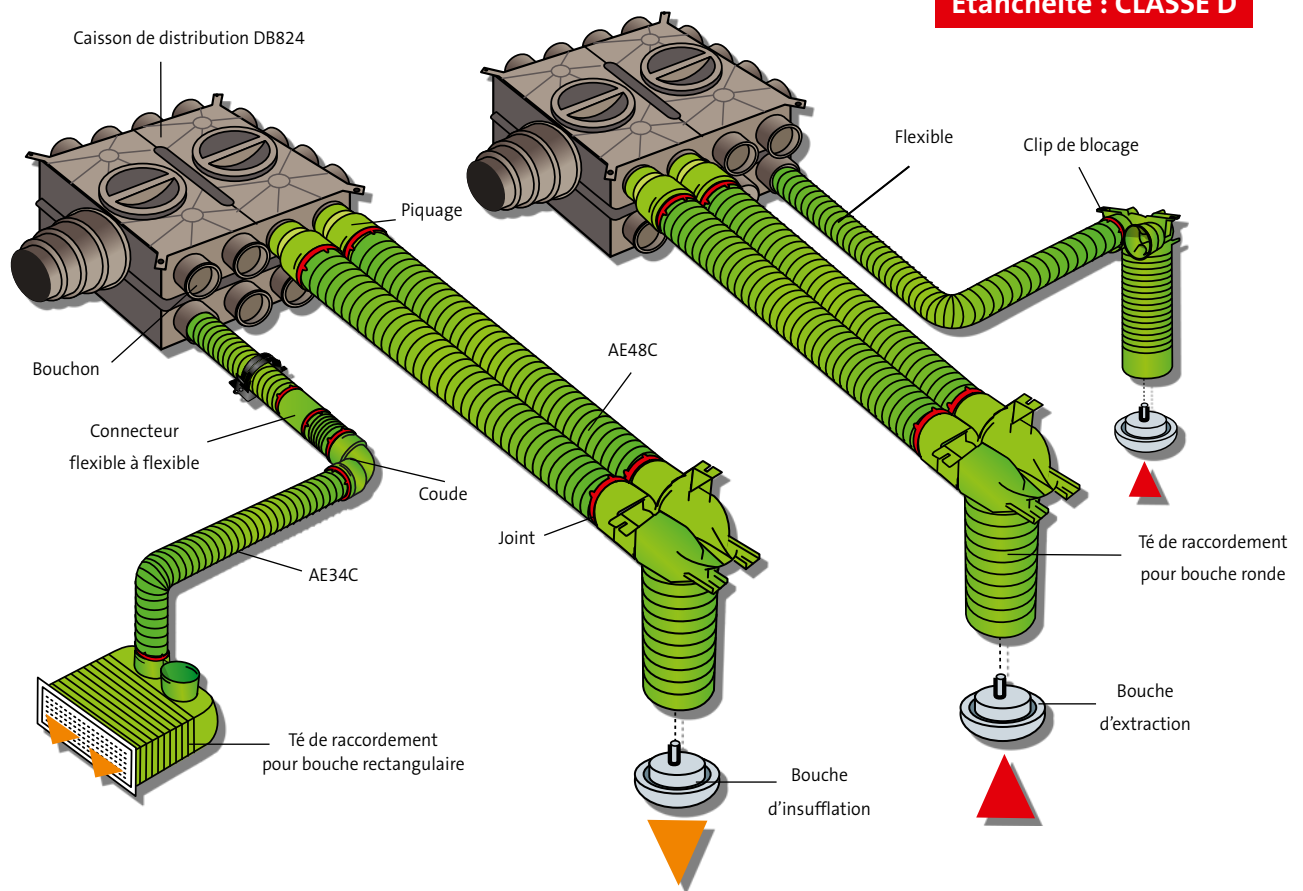
Le système de distribution d'air circulaire (AE34C - AE48C)

Cette distribution permet une pose rapide, facile, intuitive et sans fuite.

Elle convient en particulier à des installations dont les volumes de circulation des conduits sont spacieux et sans obstacles.



Étanchéité : CLASSE D



Flashez ce QR Code pour accéder à la fiche produit

Type de conduit	Débit à 3 m/s	Débit à 4 m/s
AE34C	34 m ³ /h	45 m ³ /h
AE48C	48 m ³ /h	64 m ³ /h

➤ Composition du système de distribution d'air circulaire



Caisson de distribution DB824



Kit mousses
(pour caisson DB824)

CAISSONS DE DISTRIBUTION

Il permet d'assurer la distribution de l'air dans toutes les pièces avec des débits maîtrisés et stables et sans nuisances sonores. Le caisson est équipé de pattes de fixation permettant de le fixer sur un mur, au plafond ou au sol. Tous les diamètres de conduits de distribution se raccordent sur le caisson.

Kit mousses : Il comprend 10 mousses pour l'absorption des bruits.

LES PLUS PRODUITS

- **Caissons isolables** : évitent les déperditions de chaleur et limitent le bruit.
- **Modulables** : le multidiamètres se déplace, permettant ainsi de raccorder tous les diamètres de conduits isolés.
- **Équipé de réducteurs de débit et de mousses** (option).



Caissons de distribution compacts
DB206 et DB208



Accessoires



Multidiam
Ø100-125



Multidiam
Ø125-150-160-180



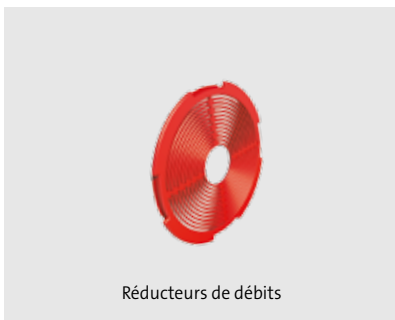
Raccord ovale

RÉDUCTEURS DE DÉBITS

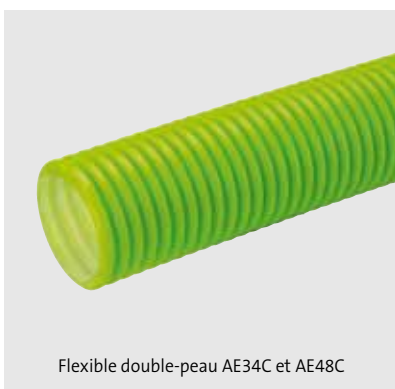
Ils permettent d'adapter indépendamment les débits de chaque flexible. Les réducteurs peuvent se poser sur tous les piquages.

➤ **Un module de calcul de débits est disponible sur www.ubbink.fr**

Le bureau d'études Ubbink vous accompagne dans la mesure des débits de votre réseau.



Réducteurs de débits



Flexible double-peau AE34C et AE48C

FLEXIBLE DE RACCORDEMENT SEMI-RIGIDE

Disponible en version « traité » ou « non-traité »

Le flexible se positionne entre les caissons et les bouches. Il permet la circulation de l'air entre les caissons de répartition et les pièces de l'habitation.

LES PLUS PRODUITS

- **Double-peau** : réduit les pertes thermiques et diminue les nuisances acoustiques.
- Intérieur **lisse, antistatique et antibactérien** : évite les pertes de charges, limite l'encrassement et facilite l'entretien.
- La pose est **facile** (coupes et connexions aisées...), **fiable et sans fuite**.



Coudes AE34C et AE48C

COUDE

Il facilite la pose dans les petits volumes avec des obstacles en permettant des virages à 90°. Il s'assemble très rapidement et simplement sur les flexibles via les joints.



Connecteur flexible à flexible AE34C et AE48C

CONNECTEUR FLEXIBLE À FLEXIBLE

Il permet de raccorder deux flexibles entre-eux et limite ainsi les chutes. Se fixe avec le clip de blocage.



Piquage AE48C

PIQUAGES

Grâce aux piquages, tous les conduits de distribution d'air Ubbink peuvent être raccordés au caisson de distribution. Le flexible AE34C se raccorde directement sur le caisson.



Té de raccordement pour bouche ronde AE34C et AE48C, et bouchon

Té de raccordement pour bouche rectangulaire

TÉ DE RACCORDEMENT POUR BOUCHES RONDES ET RECTANGULAIRES

Les té de raccordement permettent de raccorder un ou deux flexibles sur une bouche. Ils sont facilement recoupables afin de s'adapter à la hauteur des plafonds.

PRATIQUE !

COUDE ADAPTATEUR 90° AE34C / AE35SC

Le coude adaptateur permet de passer d'un système circulaire AE34C à un système semi-circulaire AE35SC afin de s'adapter à toutes les configurations.





Joint d'étanchéité AE34C et AE48C

JOINT D'ÉTANCHÉITÉ

Les joints à lèvres permettent d'étancher les conduits flexibles dans les tés, connecteurs flexible à flexible et caissons de répartition.



Clip de blocage AE34C et AE48C

CLIP DE BLOCAGE

Il assure le maintien du conduit flexible dans les tés et les connecteurs flexible à flexible.



Bouches d'extraction et d'insufflation

BOUCHES D'EXTRACTION ET D'INSUFFLATION

Les bouches d'extraction rondes extraient l'air vicié des pièces humides (cuisine, salle de bain, WC, buanderie...). Le débit d'extraction maximal conseillé est de 70 m³/h.

Les bouches d'insufflation rondes insufflent l'air neuf dans les pièces de vie (salon, séjour, chambre...). Le débit d'insufflation maximal conseillé est de 50 m³/h.

LE PLUS PRODUIT
 > **Bouches réglables** : optimisation des débits par pièce.



Collier de fixation universel

COLLIER DE FIXATION UNIVERSEL

Il permet de fixer tous les flexibles AE34C, AE48C, AE35SC et AE55SC sur tous les supports et d'ainsi en fiabiliser la pose. Ce collier est en deux parties, ce qui lui permet de s'adapter à tous les diamètres. Une fois les deux parties emboîtées au diamètre désiré, fixez l'ensemble au support, placez le conduit puis serrez la languette crantée.



**DISPONIBLE
 EN SEPTEMBRE 2018**

Adaptateur pour bouche d'extraction Ø80

Ubbink développe un adaptateur pour bouche d'extraction Ø80. Il permet de raccorder à une VMC Simple-Flux, le système de distribution d'air circulaire AE34C d'Ubbink, ainsi que les gaines souples du marché.

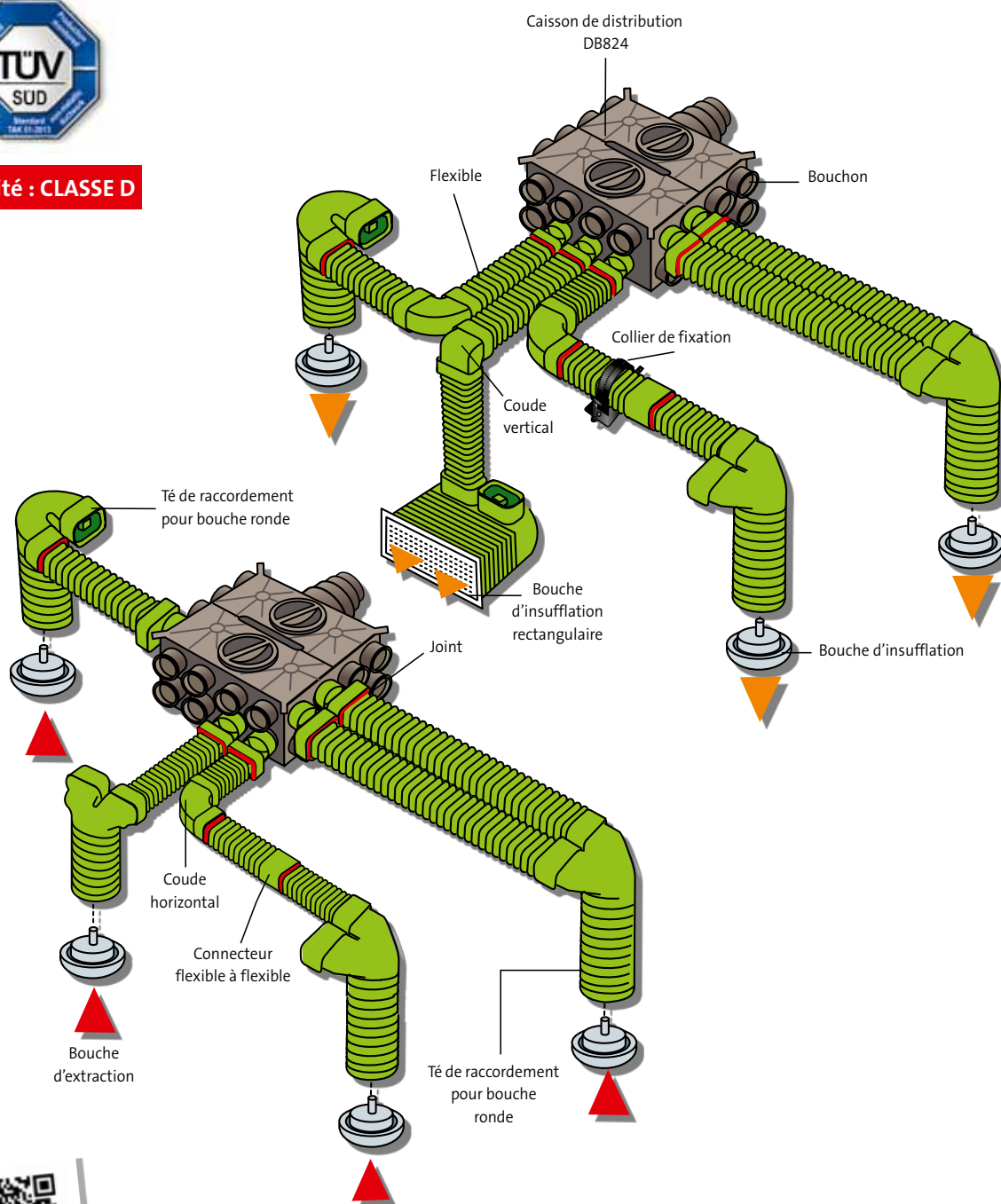
**POUR CONNAÎTRE LES
 CARACTÉRISTIQUES TECHNIQUES
 DU SYSTÈME DE DISTRIBUTION D'AIR
 UBBINK, reportez-vous à la page 50
 de votre catalogue**

Le système de distribution d'air semi-circulaire (AE35SC - AE55SC)

Cette distribution permet une pose fiable, facile et sans fuite. Elle convient en particulier à des installations dont les volumes de circulation des conduits sont restreints et avec des obstacles.



Étanchéité : CLASSE D



Flashez ce QR Code pour accéder à la fiche produit

Type de conduits	Débit à 3 m/s	Débit à 4 m/s
AE35SC	35 m ³ /h	44 m ³ /h
AE55SC	55 m ³ /h	78 m ³ /h

➤ Composition du système de distribution d'air semi-circulaire



Caisson de distribution DB824



Kit mousses
(pour caisson DB824)

CAISSONS DE DISTRIBUTION

Il permet d'assurer la distribution de l'air dans toutes les pièces avec des débits maîtrisés et stables et sans nuisances sonores. Le caisson est équipé de pattes de fixation permettant de le fixer sur un mur, au plafond ou au sol.

Tous les diamètres de conduits de distribution se raccordent sur le caisson.

Kit mousses : Il comprend 10 mousses pour l'absorption des bruits (uniquement pour caisson DB824).

LES PLUS PRODUITS

- **Caissons isolés** : évitent les déperditions de chaleur et limitent le bruit.
- **Modulables** : le multidiamètres se déplace, permettant ainsi de raccorder tous les diamètres de conduits isolés.
- **Équipé de réducteurs de débit et de mousses** (option).



Caissons de distribution compacts
DB206 et DB208

Accessoires



Multidiam
Ø100-125



Multidiam
Ø125-150-160-180



Raccord ovale



Réducteurs de débits

RÉDUCTEURS DE DÉBITS

Ils permettent d'adapter indépendamment les débits de chaque flexible. Les réducteurs peuvent se poser sur tous les piquages.

➤ **Un module de calcul de débits est disponible sur www.ubbink.fr**

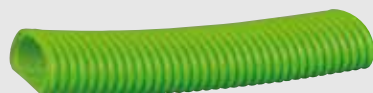
Le bureau d'études Ubbink vous accompagne dans la mesure des débits de votre réseau.

FLEXIBLE DE RACCORDEMENT SEMI-RIGIDE

Le flexible de raccordement se positionne entre les caissons et les bouches, il permet la circulation de l'air entre les caissons de répartition et les pièces de l'habitation.

Ubbink propose deux types de conduit, adaptés à différents débits :

- Flexible semi-rigide semi-circulaire double-peau. Débit max. : **44 m³/h (AE35SC)**
- Flexible semi-rigide semi-circulaire double-peau. Débit max. : **78 m³/h (AE55SC)**



Flexibles double-peau AE35SC et AE55SC

LES PLUS PRODUITS

- Autorise des courbures tout en minimisant les pertes de charges.
- **Double-peau** : réduit les pertes thermiques et diminue les nuisances acoustiques.
- Intérieur **lisse, antistatique et antibactérien** : évite les pertes de charges, limite l'encrassement et facilite l'entretien.
- La pose est **facile** (coupes et connexions aisées...), **fiable** et **sans fuite**.



Collier de fixation universel

COLLIER DE FIXATION UNIVERSEL

Il permet de fixer toutes les sections de conduit sur tous les supports et d'ainsi en fiabiliser la pose. Ce collier est en deux parties, ce qui lui permet de s'adapter à tous les diamètres. Une fois les deux parties emboîtées au diamètre désiré, fixez l'ensemble au support, placez le conduit puis serrez la languette crantée.



Connecteur flexible à flexible AE35SC / AE55SC

CONNECTEUR FLEXIBLE À FLEXIBLE

Il permet de raccorder deux flexibles l'un à l'autre et limite les chutes de flexible.



Joint bi-matière AE35SC / AE55SC

JOINT BI-MATIÈRE (RIGIDE ET SOUPLE)

Il est constitué d'une partie souple assurant une parfaite étanchéité et d'une partie rigide équipée d'ergots pour en assurer la fixation.



Coude horizontal
AE35SC / AE55SC

Coude vertical
AE35SC / AE55SC

COUDES HORIZONTAUX ET VERTICAUX

Ils facilitent la pose dans les petits volumes avec des obstacles en permettant des virages à 90° à la verticale ou à l'horizontale. Ils s'assemblent très rapidement et simplement sur les flexibles via les joints.



Piquage AE35SC

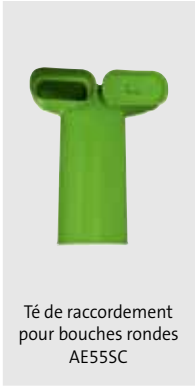
Piquage AE55SC

PIQUAGES

Grâce aux piquages, tous les conduits de distribution d'air peuvent être raccordés au caisson de distribution Multidiamètre.



Té de raccordement pour bouches rondes AE35SC



Té de raccordement pour bouches rondes AE55SC



Té de raccordement pour bouches rectangulaires AE35SC

TÉ DE RACCORDEMENT POUR BOUCHES RONDES ET RECTANGULAIRES

Il permet le raccordement d'un ou de deux flexibles sur une bouche. Ubbink propose plusieurs types de tés :

- té raccordant 1 ou 2 flexibles AE35SC sur une bouche ronde de \varnothing 125 mm,
- té raccordant 1 ou 2 flexibles AE55SC sur une bouche ronde de \varnothing 125 mm,
- té raccordant 1 ou 2 flexibles AE35SC sur une bouche rectangulaire.



Connecteur droit de raccordement AE55SC

CONNECTEUR DROIT DE RACCORDEMENT

Il permet de raccorder un ou deux flexibles AE55SC sur une bouche d'insufflation ou d'extraction \varnothing 125.



Adaptateur AE35SC/AE55SC

ADAPTATEURS AE35SC/AE55SC

Il permet de raccorder un flexible AE35SC sur tous les éléments : té, coude, connecteur AE55SC. Pour le raccorder à un flexible AE55SC, il faut utiliser un connecteur flexible à flexible.



Bouches d'extraction et d'insufflation

BOUCHES D'EXTRACTION ET D'INSUFFLATION

Les bouches d'extraction extraient l'air vicié des pièces humides (cuisine, salle de bain, WC, buanderie...). Le débit d'extraction maximal conseillé est de 70m³/h. Les bouches d'insufflation insufflent l'air neuf dans les pièces de vie (salon, séjour, chambre...). Le débit d'insufflation maximal conseillé est de 50m³/h pour les bouches rondes et de 70m³/h pour les bouches rectangulaires.

LE PLUS PRODUIT

- > **Bouches réglables** : optimisation des débits par pièce.

PRATIQUE !

COUDE ADAPTATEUR 90° AE34C / AE35SC



Le coude adaptateur permet de passer d'un système circulaire AE34C à un système semi-circulaire AE35SC afin de s'adapter à toutes les configurations.

POUR CONNAÎTRE LES CARACTÉRISTIQUES TECHNIQUES DU SYSTÈME DE DISTRIBUTION D'AIR UBBINK, reportez-vous à la page 50 de votre catalogue

➤ 3 - SYSTÈME D'ÉVACUATION ET DE PRISE D'AIR

Principe

L'évacuation et la prise d'air consiste à :

- amener de l'air vers une centrale ou un chauffe-eau thermodynamique. Cet air peut venir de l'extérieur ou de l'habitation.
- évacuer l'air d'une centrale ou d'un chauffe-eau thermodynamique vers l'extérieur.

Les conduits qui véhiculent l'air peuvent passer à proximité de pièces de vie ou traverser des zones chaudes ou froides. De ce fait, les conduits doivent absorber le plus possible les bruits aérauliques et limiter la condensation. Ils doivent également être le moins possible sources de pertes de charges et autoriser des connexions parfaitement étanches.

➤ L'évacuation et la prise d'air selon Ubbink

Le système complet d'évacuation et de prise d'air Ubbink est isolé. Il peut s'intégrer à tous systèmes :

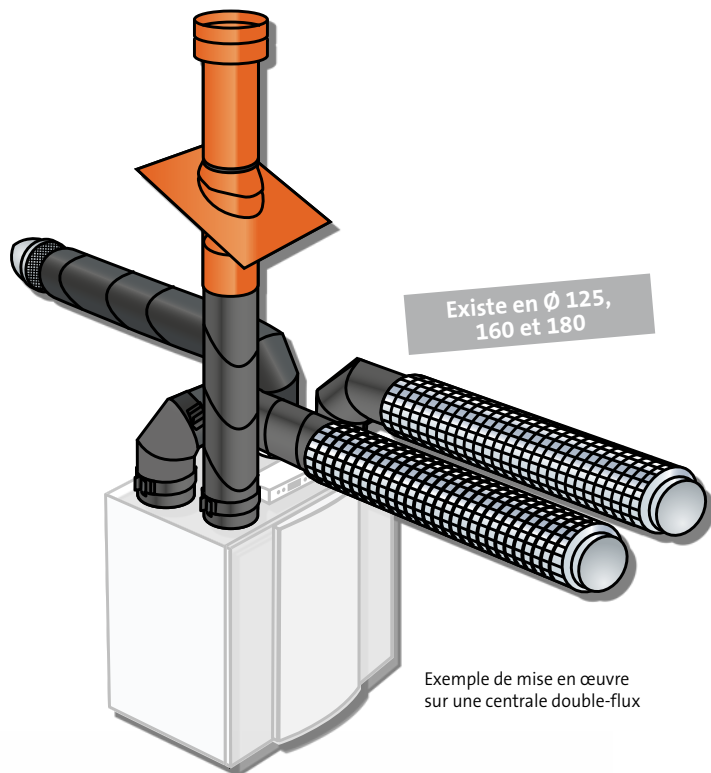
- VMC Simple-Flux
- VMC Double-Flux
- Chauffe-eaux thermodynamiques (sur air extrait ou air extérieur)
- Chauffage air soufflé



Flashez ce QR Code pour accéder à la fiche produit



➤ Le système d'évacuation et de prise d'air Ubbink



LES PLUS PRODUITS

- Facilement recoupables
- Assemblage rapide
- Raccords pour une étanchéité sans fuite
- Terminal de toiture à faibles pertes de charges



KIT DE RACCORDEMENT HORIZONTAL Ø 160

POUR CHAUFFE-EAU THERMODYNAMIQUE



Performant



Silencieux et isolé



Rapide à poser

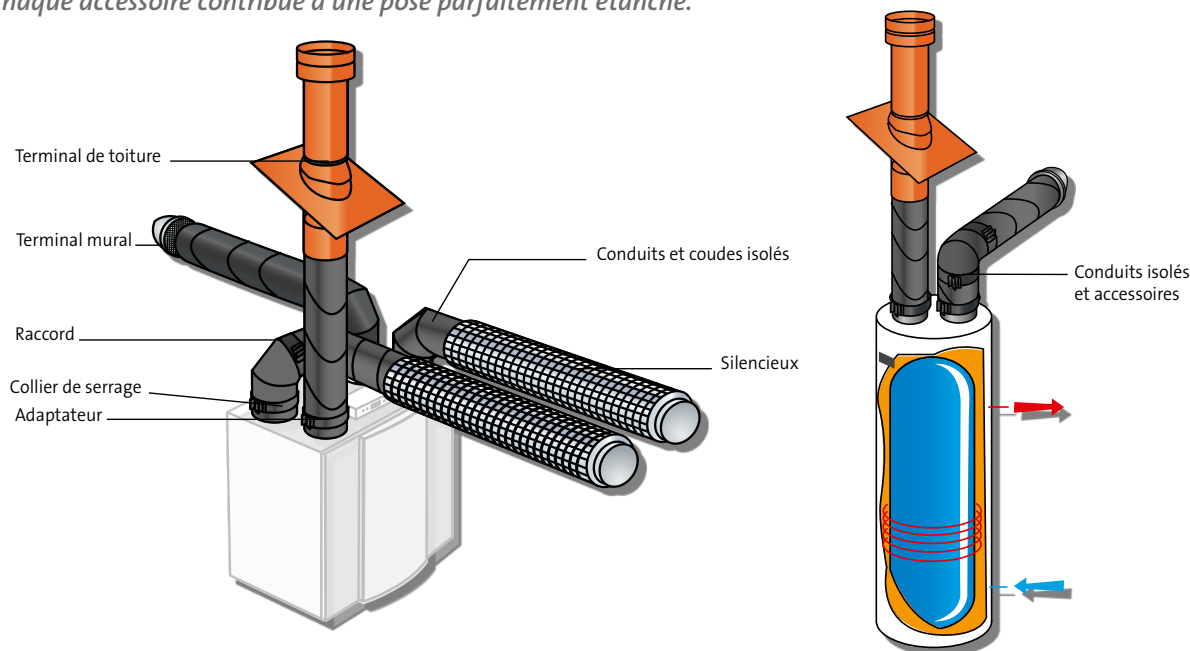
Conforme aux exigences des fabricants*



* Se référer aux indications mentionnées dans la notice d'installation jointe avec l'appareil.

Le système d'évacuation et de prise d'air Ubbink

Ce système permet une pose facile, fiable, rapide et intuitive des conduits d'évacuation et de prise d'air. Chaque accessoire contribue à une pose parfaitement étanche.



➤ Composition du système d'évacuation et de prise d'air Ubbink



LES TERMINAUX

Les terminaux de toiture sont :

- isolés afin d'éviter les problèmes de condensation,
- équipés d'un solin pour s'adapter à toutes les couvertures et à toutes les pentes.

Ils dépassent du toit pour une meilleure diffusion de l'air ce qui évite l'encrassement de la couverture autour du terminal.



TERMINAL HORIZONTAL UBBINK

Il est parfaitement adapté à l'évacuation et à la prise d'air des appareils de récupération de chaleur et plus particulièrement aux chauffe-eaux thermodynamiques. Il se compose d'une grille, d'une rosace de finition équipée d'une casquette de protection. Rosace disponible séparément.



TERMINAL UBIFLU 2

Le terminal de toiture UBIFLU 2 pour tuiles et ardoises et son MULTIDIAM permettent le rejet ou la prise d'air des différents appareils de Ventilation Mécanique Contrôlée ou récupérateurs de chaleur. Il est **nécessaire** de vérifier la compatibilité des courbes de pertes de charges.



Terminal UBIFLU VEPAC® 200

TERMINAL UBIFLU VEPAC® 200

Le terminal VEPAC®200 est conçu pour s'intégrer parfaitement et discrètement aux toitures ardoise. Il peut être raccordé à une Ventilation Mécanique Contrôlée ou à un récupérateur de chaleur. Il est **nécessaire** de vérifier la compatibilité des courbes de pertes de charges.



Terminal MULTIVENT

TERMINAL MULTIVENT

Le terminal vertical MULTIVENT est équipé d'un système d'évacuation des condensats. Il peut être raccordé à une Ventilation Mécanique Contrôlée ou à un récupérateur de chaleur. Malgré sa très faible résistance à l'air, il est **fortement conseillé** de vérifier la compatibilité des courbes de pertes de charges.



Raccord flexible M/F

RACCORD FLEXIBLE M/F

Il permet de raccorder aisément et proprement un conduit EPE vertical à un terminal Ubiflu 2 ou Vepac 200, en s'adaptant parfaitement à la pente de la toiture.



2 m ou 1 m

Conduit isolé

Coude isolé 90°

Coude isolé 45°

CONDUITS ET COUDES ISOLÉS

Ils sont conçus en EPE (Polyéthylène Expansé) et disposent d'un pouvoir isolant prévenant des risques de condensation liés aux différences de température entre le local traversé, la température extérieure et l'air rejeté.

Les conduits isolés sont disponibles en trois diamètres (longueurs 2 m et 1 m) :

- Ø 125 mm
- Ø 160 mm
- Ø 180 mm

Ubbink propose deux types de coudes :

- coude 90° isolé (Ø 125, 160 et 180 mm)
- coude 45° isolé (Ø 125, 160 et 180 mm)



Raccord Ø 125, 160 et 180

RACCORD

Le raccord permet l'assemblage sans outil, adhésif ou colle, des conduits isolés et garantit ainsi une étanchéité parfaite. Il permet également l'inspection du système pour la maintenance.

Le raccord est disponible en trois diamètres :

- Ø 125 mm
- Ø 160 mm
- Ø 180 mm



Collier de serrage

COLLIER DE SERRAGE ET DE FIXATION

Il permet de raccorder les conduits isolés sur la centrale et sur le caisson de distribution et de les fixer sur une cloison, un mur ou un plafond.

Le collier de fixation existe en trois diamètres :

- Ø 125 mm
- Ø 160 mm
- Ø 180 mm



Silencieux

SILENCIEUX

Le silencieux est équipé d'embouts rigides qui facilitent sa mise en œuvre.

Il absorbe les bruits résiduels des ventilateurs et les bruits aérauliques.

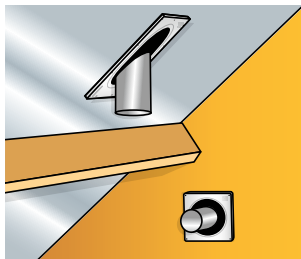
Il est disponible en trois diamètres (longueur 1 m) :

- Ø 125 mm
- Ø 160 mm
- Ø 180 mm



TRAVERSÉES DE CLOISONS ÉTANCHES MURALES OU POUR RAMPANT

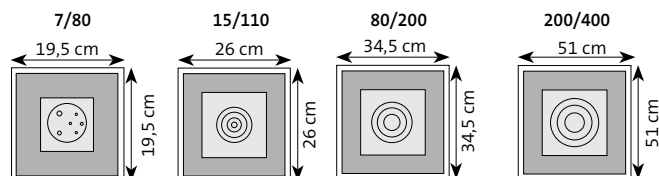
Elles empêchent la pénétration d'air froid dans l'habitation, limitant ainsi les déperditions de chaleur. Elles se positionnent autour du conduit du côté chaud de la structure (côté parement intérieur).



MANCHON D'ÉTANCHÉITÉ POUR PARE-VAPEUR

Il assure l'imperméabilité à l'air autour des conduits. Le manchon peut être fixé directement sur le pare-vapeur grâce à la **bande adhésive acrylique à fort pouvoir adhésif**.

La pose du manchon d'étanchéité est simple et rapide et ne nécessite pas d'outils spécifiques. Il peut se coller sur **tous supports** (bois, métal...).



ADAPTATEURS

Ils permettent de raccorder des conduits isolés de Ø 150, Ø 160, Ø 180 et Ø 200 mm.

Pratique, se monte dans les deux sens !

L'adaptateur 160/160 peut servir de piquage pour certain chauffe-eau thermodynamique qui n'en ont pas.

Collez l'adaptateur sur l'appareil puis emboîtez le conduit dessus.



KIT ESSENTIEL

Il permet d'assurer l'étanchéité autour des conduits isolés de Ø 160, Ø 180 et Ø 200 mm.

Caractéristiques

L'essentiel dans un seul kit !

Le kit Essentiel Ubbink comprend tout le nécessaire pour l'étanchéité à l'air :

- Des câbles et prises électriques
- Gains de ventilation
- Tubes ronds de plomberie

Composition du kit ubbink

- Manchons d'étanchéité 7/80 (x 10)
- Manchons d'étanchéité 15/110 (x 2)
- Manchons d'étanchéité 80/200 (x 2)
- Obturateurs de gaine (x 20)
- Patchs de réparation OFFERTS (x 10)

POUR CONNAÎTRE LES CARACTÉRISTIQUES TECHNIQUES DU SYSTÈME D'ÉVACUATION ET DE PRISE D'AIR UBBINK, reportez-vous à la page 70 de votre catalogue

LES PLUS PRODUITS

- > Gain de place : Kit petit format (37x37 cm)
- > Facile et léger à transporter !

Kit de raccordement horizontal pour chauffe-eaux thermodynamiques

DANS CE KIT : tous les éléments nécessaires au raccordement horizontal de chauffe-eaux thermodynamiques

Ø 160

Conforme aux exigences
des fabricants*



Silencieux

Absorption des bruits aérauliques.



Performant

Faibles pertes de charges grâce à une surface intérieure lisse.



Isolé

Système isolé et connexions parfaitement étanches.



Simple et rapide à poser

Matériau léger, souple, facilement recoupable et résistant au choc.

1 CARTON
= 1 KIT COMPLET**



Flashez ce QR Code
pour accéder à la
fiche produit

* Se référer aux indications mentionnées dans la notice d'installation jointe avec l'appareil

** Pour 1 chauffe-eau thermodynamique



✓ CONDUITS RIGIDES
CALORIFUGÉS
EPE 1 M X2



✓ COUDES RIGIDES
CALORIFUGÉS EPE 90° X2



✓ CLAMPS X2



✓ MANCHONS D'ÉTANCHÉITÉ
UNIVERSELS Ø80/200 X2



✓ TERMINAUX
HORIZONTAUX X2



✓ DOSSIER TECHNIQUE

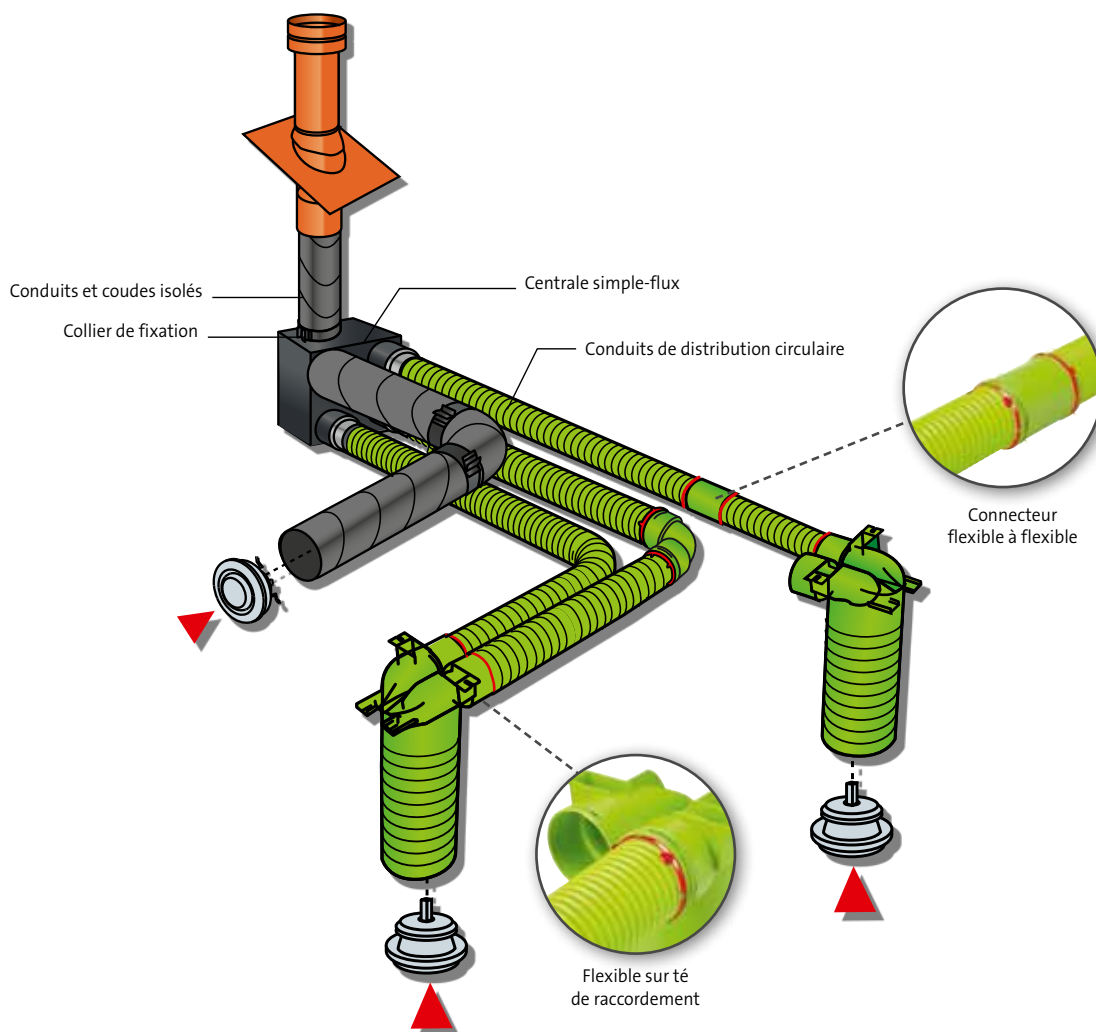
➤ 4 - EXEMPLES DE MISE EN ŒUVRE

Ventilation Simple-Flux

La VMC Simple-Flux aspire l'air des pièces humides (toilettes, salle de bain, cuisine...), et le rejette à l'extérieur.
Certaines VMC Simple-Flux peuvent aussi extraire l'air extérieur et le réinjecter dans les pièces de vie.

➤ Mise en œuvre sur une VMC Simple-Flux

Les **conduits isolés** et leurs accessoires sont à utiliser entre la centrale et la sortie d'air.
Les **conduits circulaires** de distribution et leurs accessoires sont à utiliser entre les bouches et la centrale.



Ventilation Double-Flux

Une centrale, équipée de deux ventilateurs à très faibles consommations électriques, extrait l'air vicié et chaud des pièces humides tout en aspirant l'air frais neuf à l'extérieur de l'habitation.

Les flux d'air sont amenés dans un échangeur statique et échangent leurs calories, sans se mélanger.

À la sortie de l'échangeur l'air réchauffé est amené vers les pièces de vie et l'air refroidi vers l'extérieur.

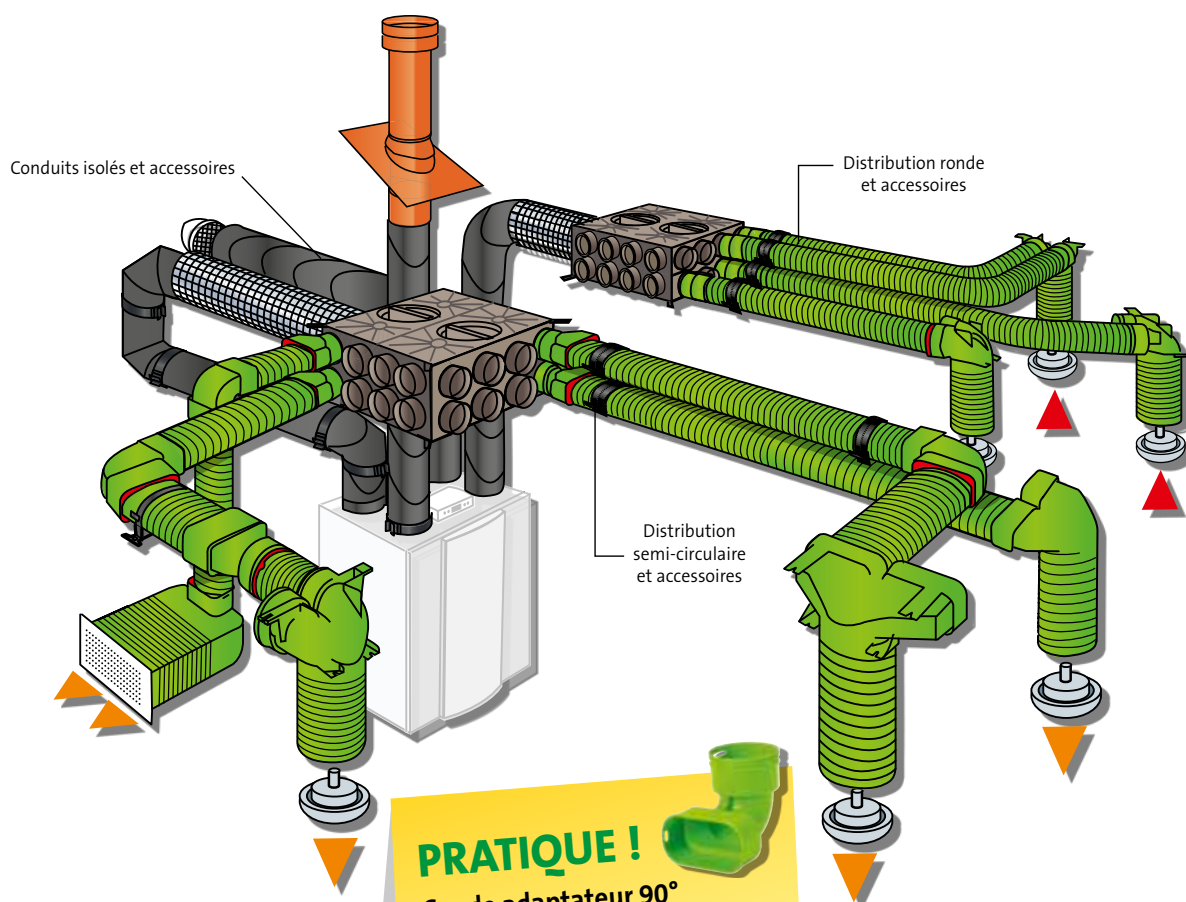
➤ Mise en œuvre sur une VMC Double-Flux

Les **conduits isolés** et leurs accessoires sont à utiliser :

- de l'extérieur vers la centrale
- de la centrale vers l'extérieur
- de la centrale vers le caisson d'insufflation (avec un silencieux entre les deux)
- de la centrale vers le caisson d'extraction (avec un silencieux entre les deux)

Les **conduits circulaires** ou **semi-circulaires** de distribution et leurs accessoires sont à utiliser :

- entre le caisson d'insufflation et les bouches
- entre le caisson d'extraction et les bouches



PRATIQUE !

Coude adaptateur 90° AE34C / AE35SC

Le coude adaptateur permet de passer d'un système circulaire AE34C à un système semi-circulaire AE35SC afin de s'adapter à toutes les configurations.

Un module de calcul de débits est disponible sur www.ubbink.fr

Le bureau d'études Ubbink vous accompagne dans la mesure des débits de votre réseau.

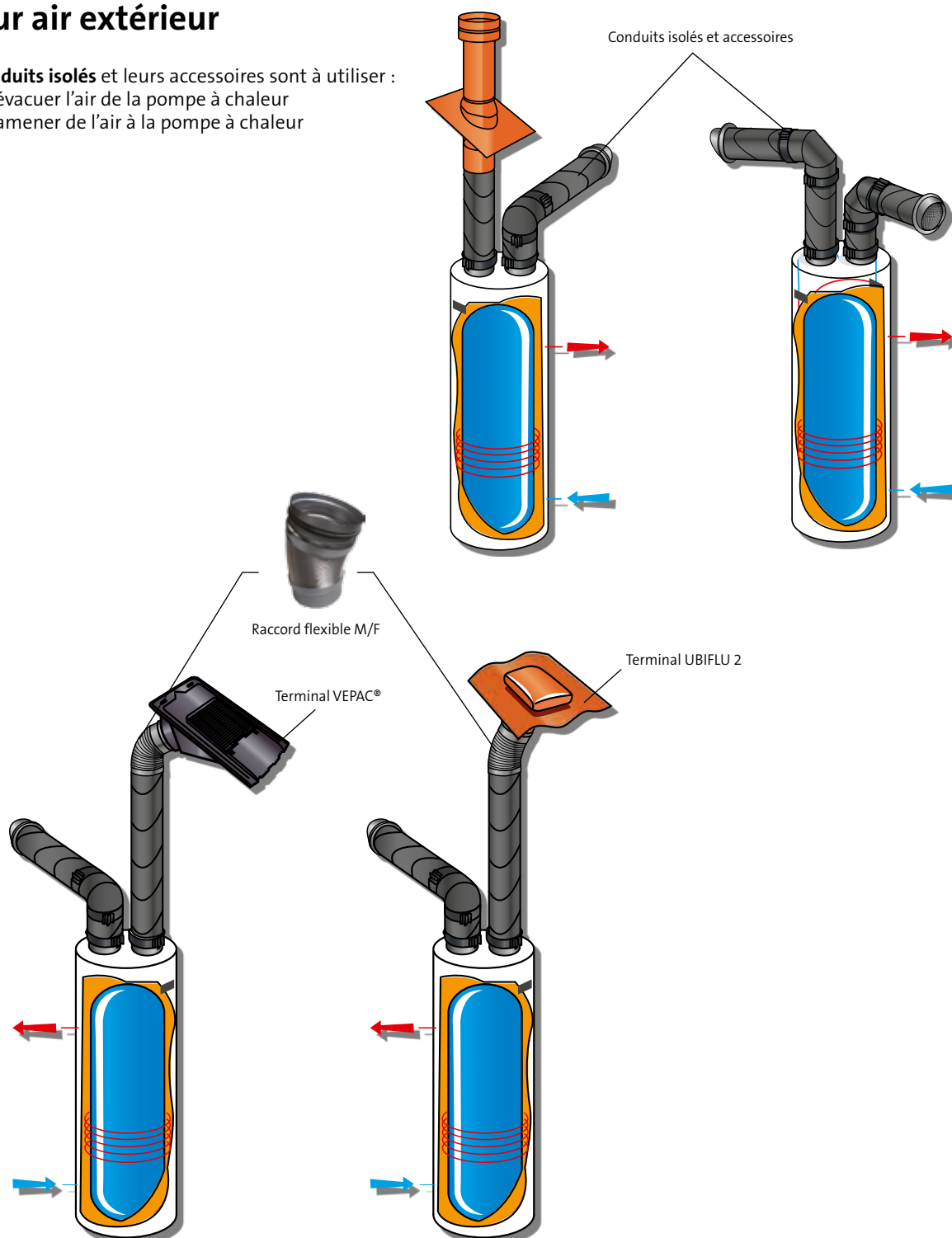
Chauffe-eau thermodynamique sur air extérieur

Un chauffe-eau thermodynamique est un chauffe-eau qui est chauffé par une pompe à chaleur. La pompe à chaleur capte les calories de l'air (ambiant ou extérieur) et un liquide frigorigène, circulant autour du chauffe-eau réchauffe par condensation l'eau contenue à l'intérieur de celui-ci.

➤ Mise en œuvre sur un chauffe-eau thermodynamique sur air extérieur

Les **conduits isolés** et leurs accessoires sont à utiliser :

- pour évacuer l'air de la pompe à chaleur
- pour amener de l'air à la pompe à chaleur



Chauffe-eau thermodynamique sur air extrait

Un chauffe-eau thermodynamique sur air extrait est un chauffe-eau d'eau qui est chauffé par une pompe à chaleur le tout couplé à une ventilation simple-flux.

Le ventilateur qui assure la ventilation de l'habitat est situé dans la pompe à chaleur du chauffe-eau.

Le système assure ainsi la ventilation et la production d'Eau Chaude Sanitaire (ECS).

Les bouches d'extraction présentes dans les pièces humides aspirent l'air et l'envoient vers un caisson de répartition.

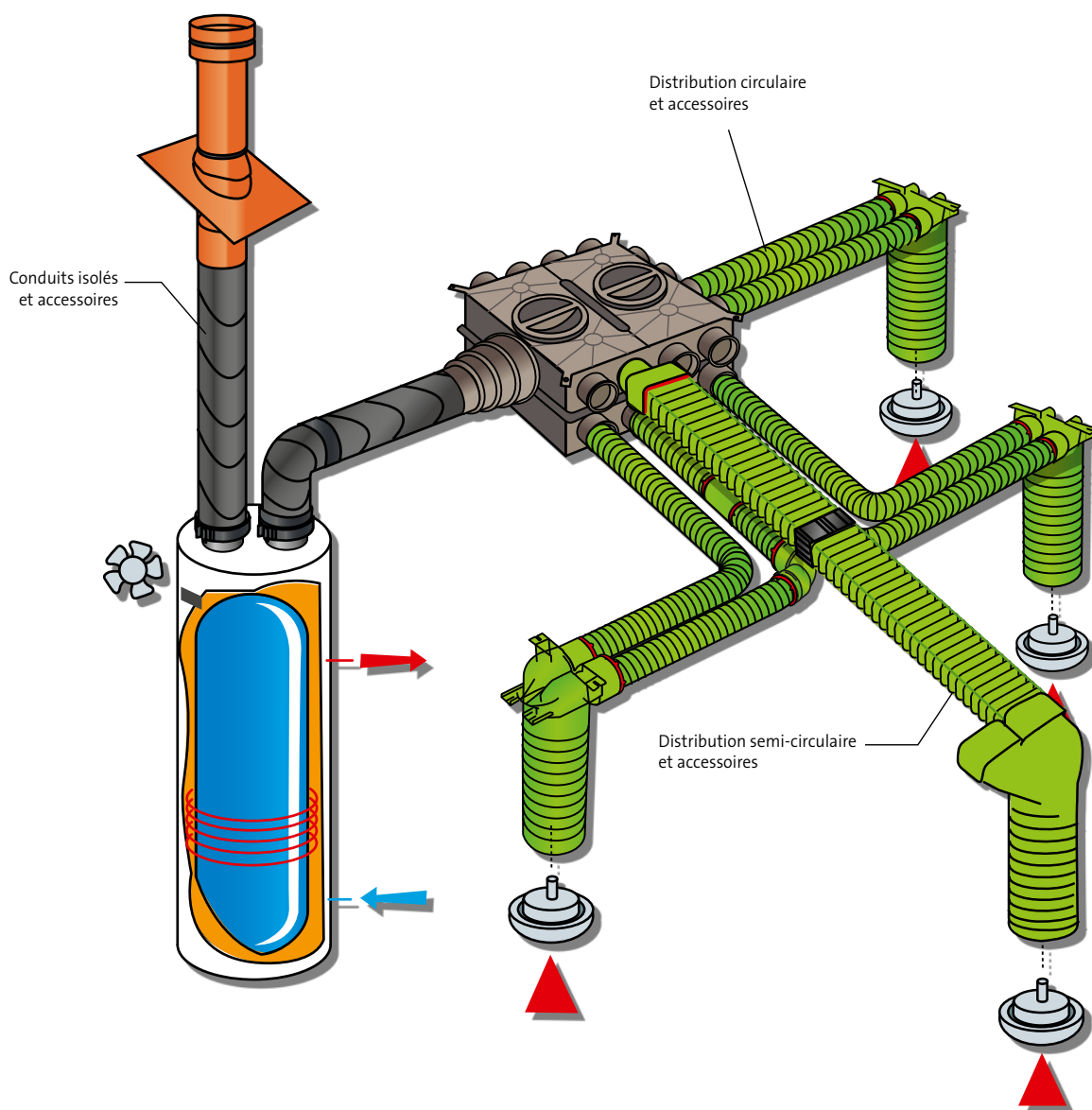
Ce caisson est relié à la pompe à chaleur qui est ainsi alimentée en air chaud (environ 20°C).

Le fonctionnement est ensuite le même qu'un chauffe-eau thermodynamique standard.

➤ Mise en œuvre sur un chauffe-eau thermodynamique sur air extrait

On peut utiliser :

- les **conduits isolés** et leurs accessoires
- la **distribution circulaire** et ses accessoires
- la **distribution semi-circulaire** et ses accessoires

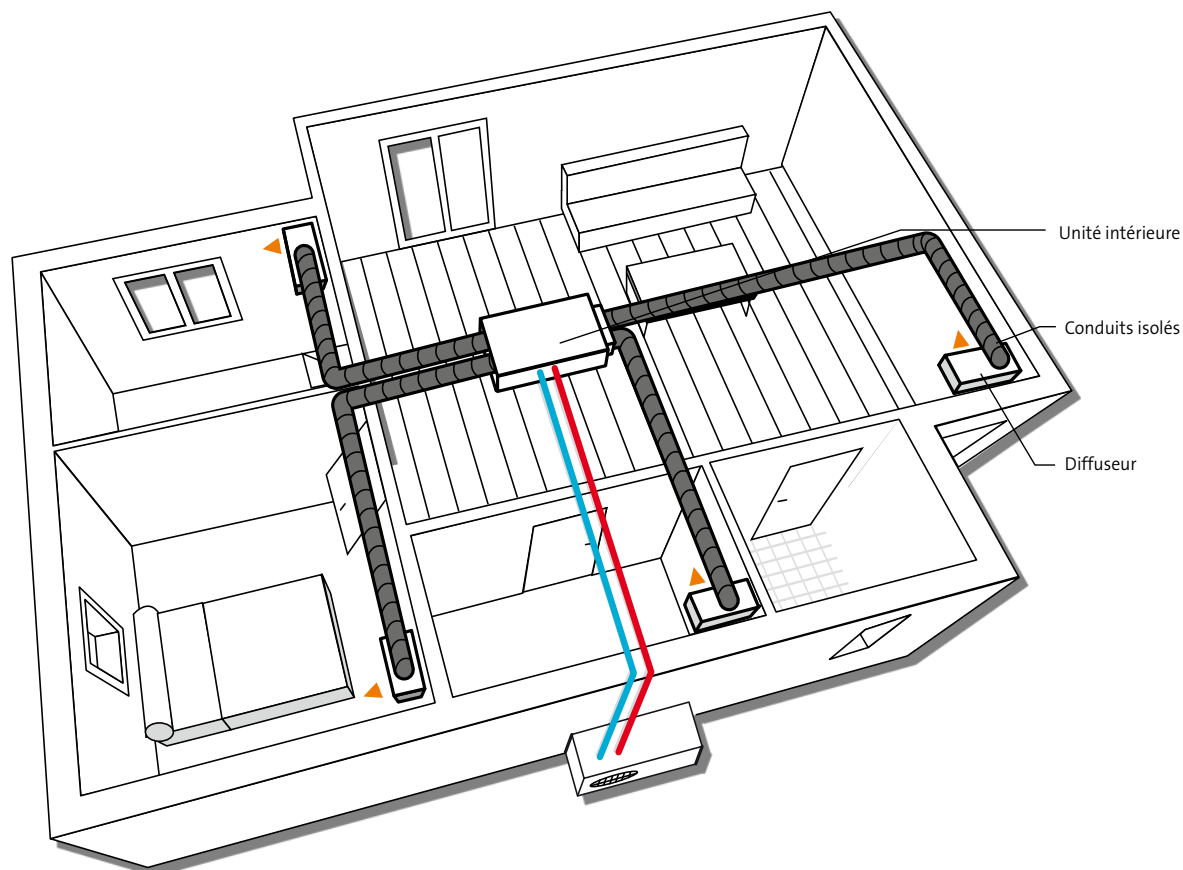


Chauffage air soufflé

Lorsqu'une habitation est chauffée par de l'air soufflé, cet air est véhiculé par des conduits jusqu'à des diffuseurs.

➤ Mise en œuvre sur un chauffage air soufflé

Les **conduits isolés** et leurs accessoires sont à utiliser entre l'unité intérieure et les diffuseurs.



LES PLUS PRODUITS

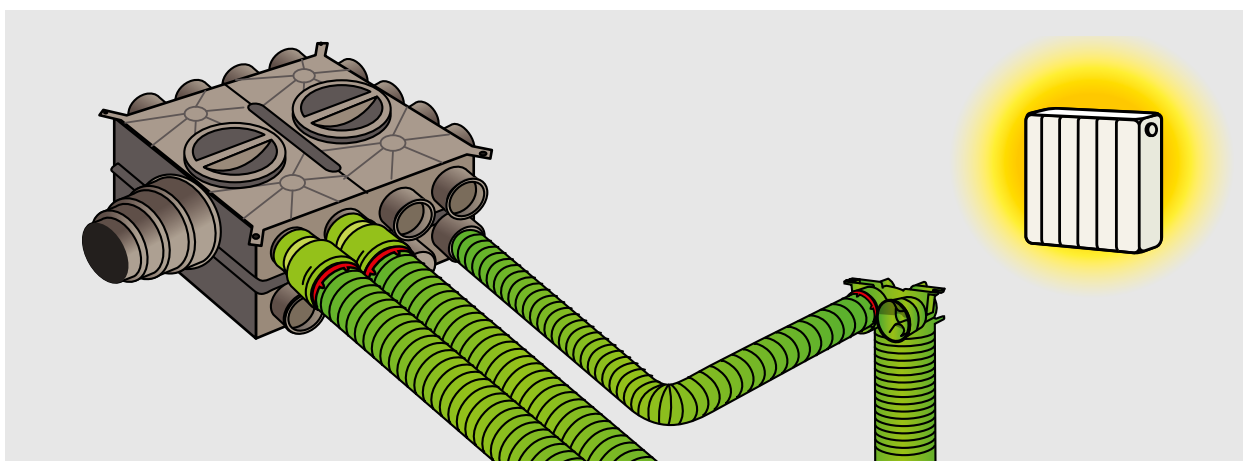
- Les **conduits isolés** sont très facilement recoupables et absorbent les bruits.
- Les **coudes 90° et 45°** autorisent de très nombreuses configurations.
- Les **colliers de fixation et les raccords** assurent des connexions étanches.
- Les **colliers de fixations** permettent de fixer les conduits à des supports (plafonds, murs, cloisons...).

➤ 5 - RÉUSSIR SON INSTALLATION

Système de distribution d'air

➤ Positionnement des conduits flexibles

Positionnez les conduits flexibles dans le volume chauffé ou isolez-les.



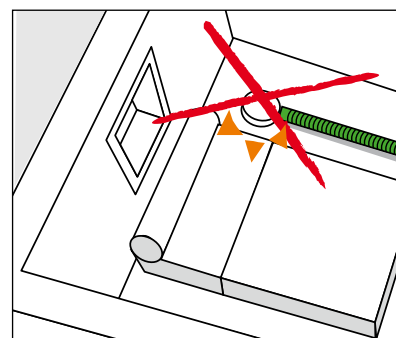
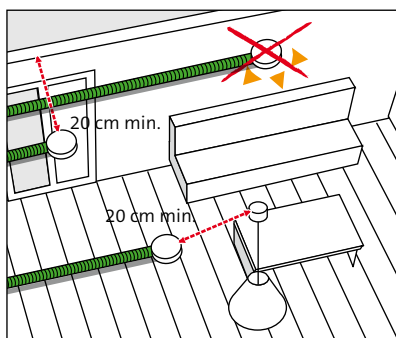
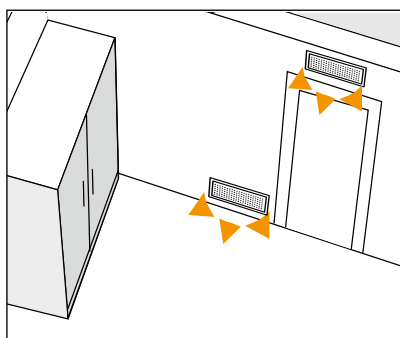
➤ Positionnement des bouches d'insufflation et d'extraction

Les bouches doivent être placées à 20 cm minimum des murs (ou des plafonds si la bouche est fixée au mur).

Les bouches d'insufflation sont placées de manière :

- à ne pas créer de courant d'air gênant (pas au-dessus d'un lit par exemple),
- à créer un balayage de la pièce le plus efficace possible.

Les bouches rectangulaires suivent les mêmes règles et se posent soit au sol soit au mur.



Système d'évacuation et de prise d'air

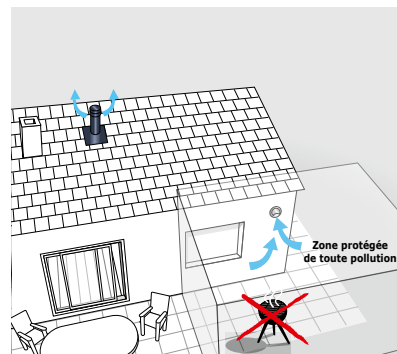
➤ Positionnement des terminaux d'évacuation et de prise d'air

Le terminal de prise d'air doit être positionné :

- En façade (si possible)
- Éloigné de toute source de pollution

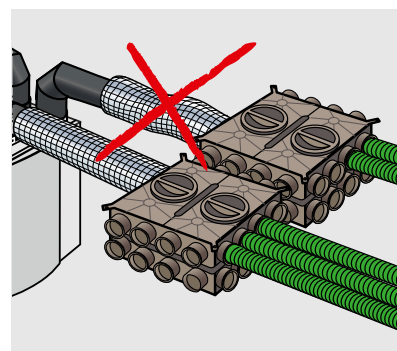
Le terminal d'évacuation d'air doit impérativement être positionné en toiture. Si les deux terminaux (évacuation et de prise d'air) sont positionnés en toiture, ils doivent être suffisamment éloignés pour éviter toute re-circulation d'air extrait vers la prise d'air neuf.

Les terminaux et les conduits installés doivent être isolés.



➤ Positionnement des silencieux

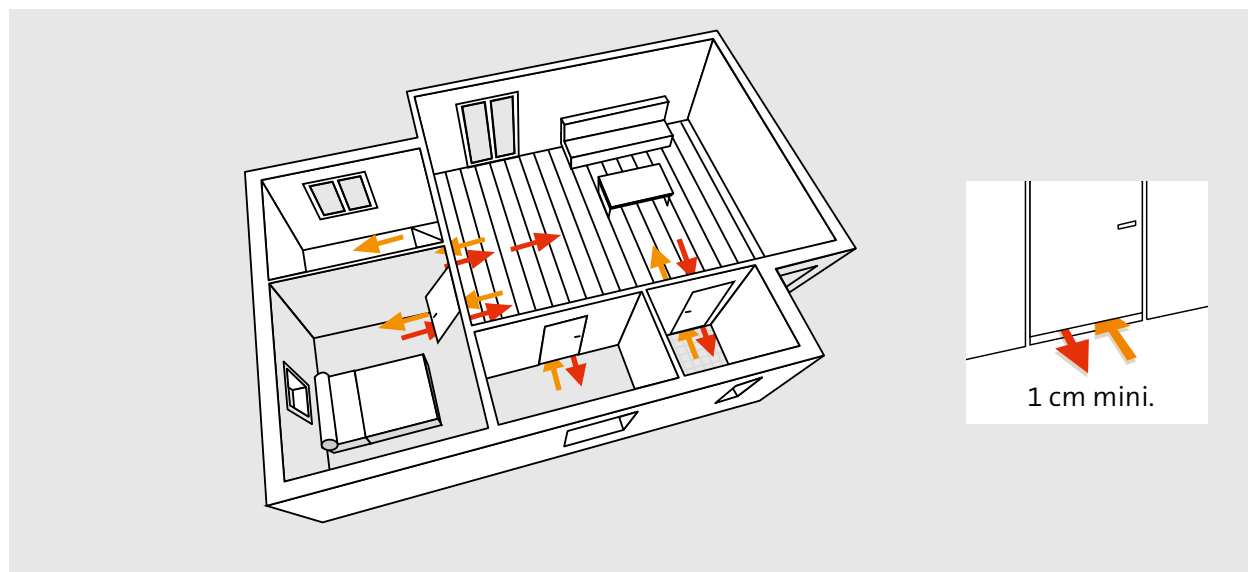
Les conduits silencieux doivent être positionnés sur le réseau d'insufflation et sur le réseau d'extraction, le plus près possible de la centrale. Ils doivent être étirés de manière à ce qu'ils atteignent exactement leurs longueurs nominales, sans être complètement tendus. Les silencieux ne doivent pas être courbés.



➤ Détalonnage des portes

Pour un fonctionnement correct du système et pour assurer une bonne circulation de l'air, les portes doivent être détalonnées de 1 cm minimum.

(N.B. : si la cuisine ne possède qu'une seule porte, le détalonnage de cette porte sera de 2 cm)



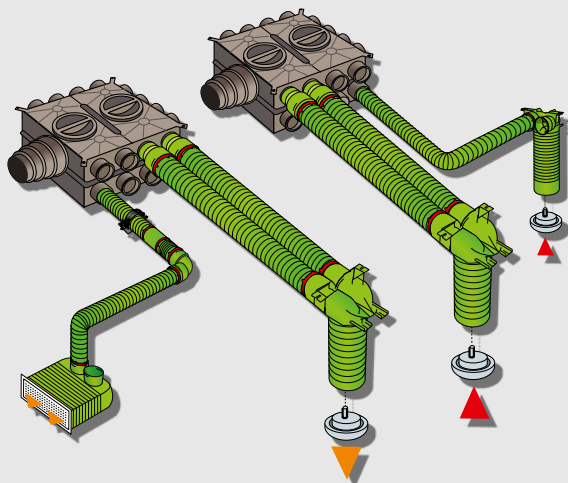
> 6 - CARACTÉRISTIQUES TECHNIQUES

Systemes de distribution d'air

Deux systemes de distribution d'air

Ubbink propose deux systemes de distribution afin de vous offrir la reponse la plus appropriee en matieres de rendement et de fiabilite d'installation :

Distribution ronde AE34C - AE48C (flexible rond)

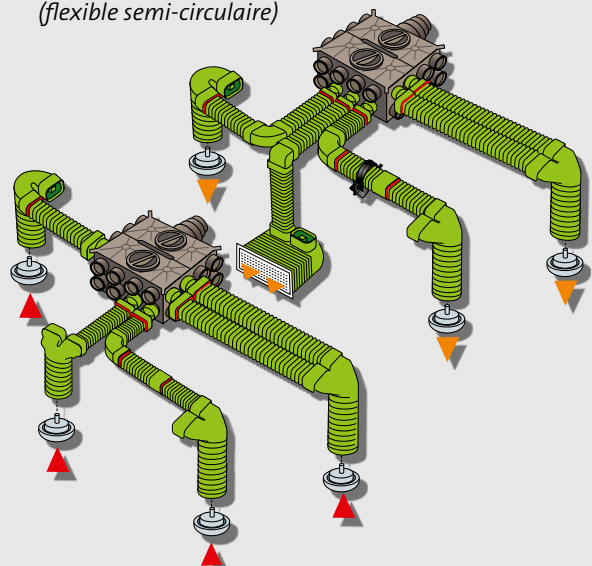


Solution performante et economique pour toutes les poses en zones spacieuses et sans obstacles. Systeme de distribution propose sans coude.

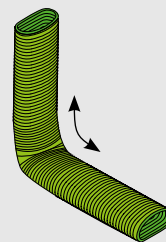


Rayon de courbure max. = 75mm

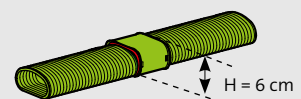
Distribution semi-circulaire AE35SC - AE55SC (flexible semi-circulaire)



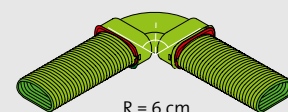
Solution performante et novatrice : conseillie pour les poses, dans les cloisons etroites et dans les faux plafonds. Hauteur reduite de 30% en comparaison a un flexible rond. Systeme de distribution equipe de coudes (verticaux et horizontaux).



Rayon de courbure verticale > 150 mm (AE35SC) ou 200 mm (AE55SC)



H = 6 cm

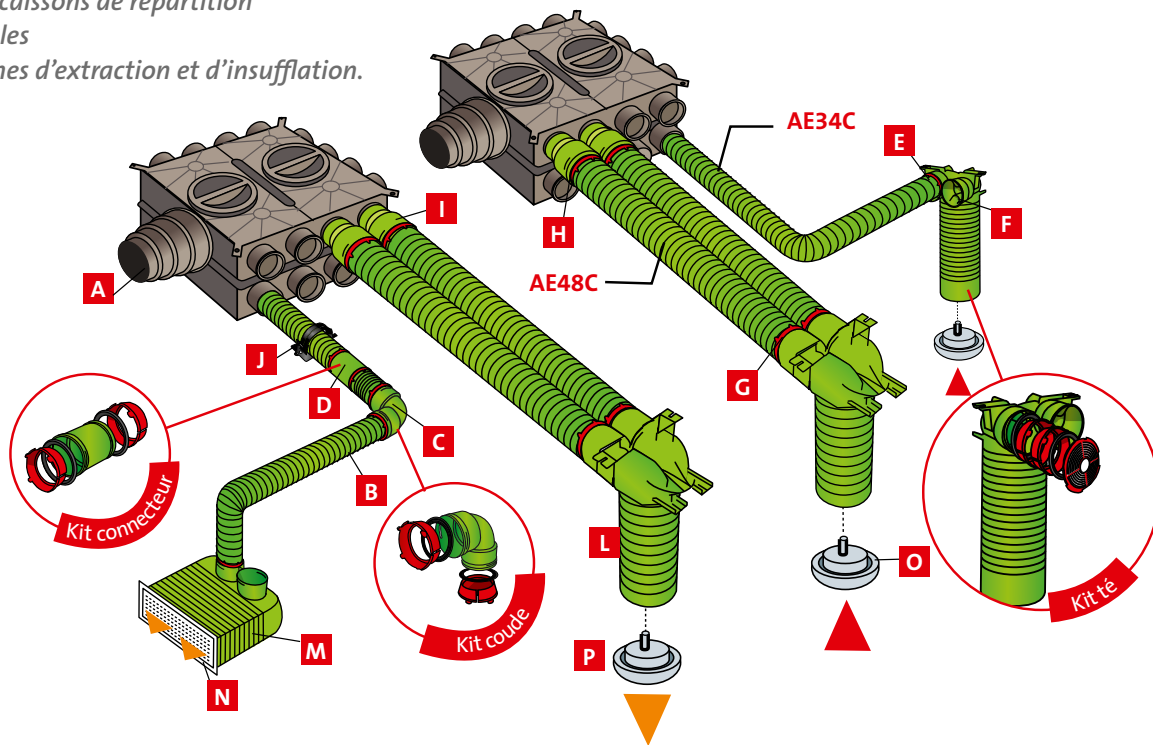


R = 6 cm

➤ Système de distribution d'air circulaire

Le système de distribution d'air circulaire est composé de :

- deux caissons de répartition
- flexibles
- bouches d'extraction et d'insufflation.



A Caissons de distribution 	B Flexible 	C Coude
D Connecteur flexible à flexible 	E Joint d'étanchéité 	F Bouchon pour té
H Réducteur de débit 	I Piquage (AE48C) 	J Collier de fixation universel
L Té de raccordement 	M Té de raccordement pour bouche rectangulaire 	K Coude adaptateur 90° AE34C / AE35SC
N Bouches d'insufflation rectangulaire <p>blanche inox</p>	O P Bouches d'extraction et d'insufflation 	

Composez et chiffrez facilement votre installation grâce aux kits Air Excellent !

A - Caisson de distribution

Permet d'assurer la distribution de l'air dans toutes les pièces.

Caractéristiques techniques

Matériau

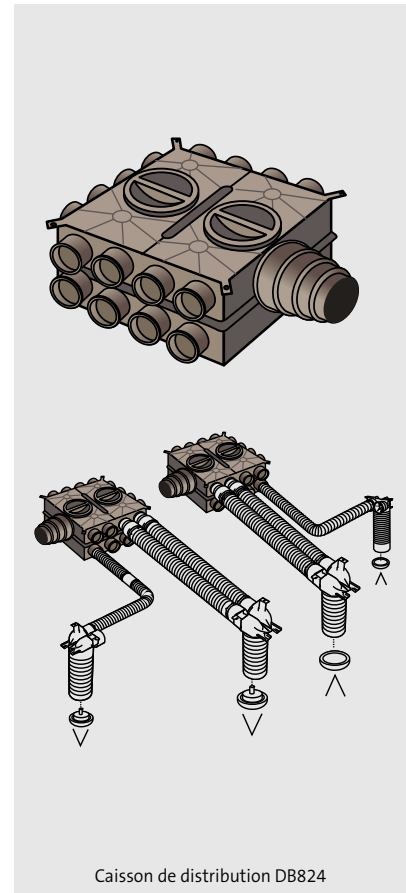
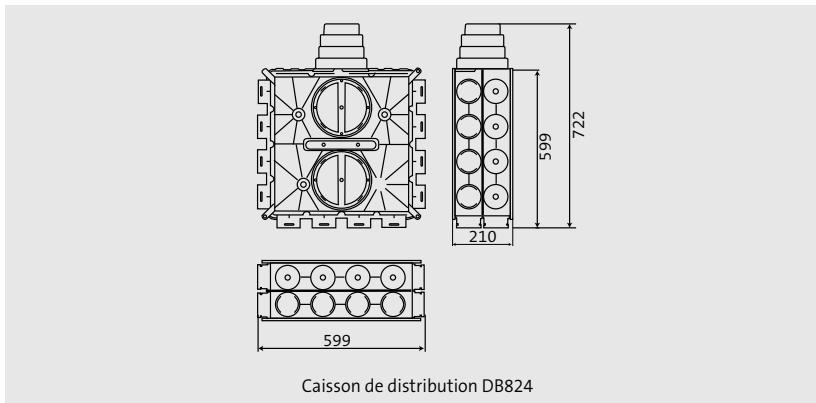
PP

Caractéristiques

Les sorties de caissons sont orientées dans l'axe de l'entrée et perpendiculairement

Le caisson peut être isolé et insonorisé en partie intérieure

Équipé d'un Multidiam repositionnable et de bouchons



A - Caissons multidiamètres compacts

Caractéristiques techniques

Matériau

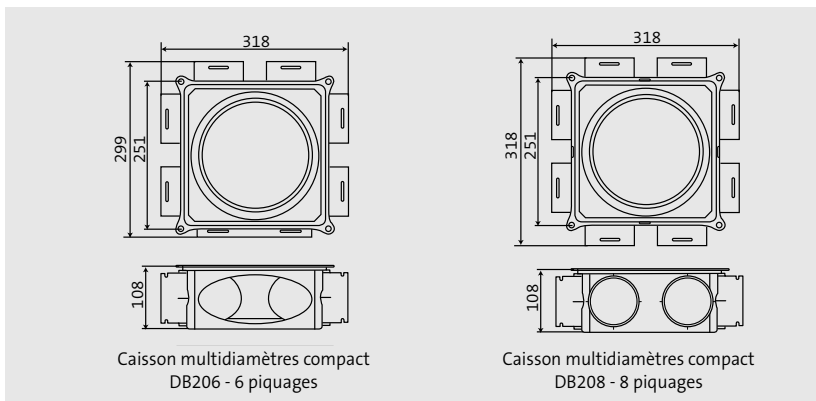
PP

Caractéristiques

Très faible encombrement

Modulable

Fixation étanche

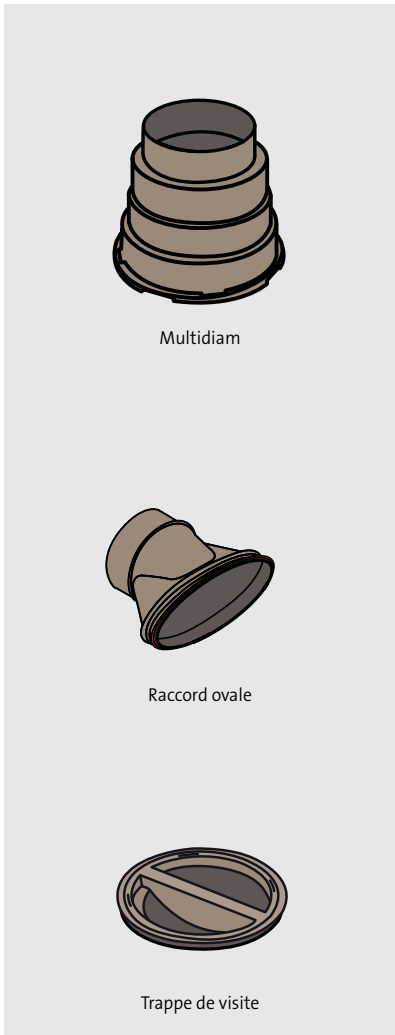
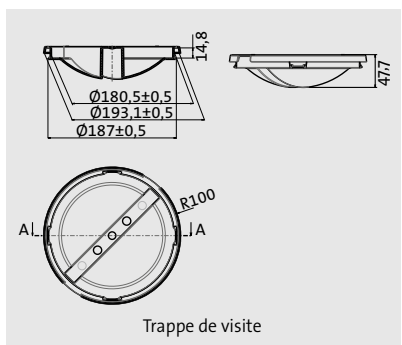
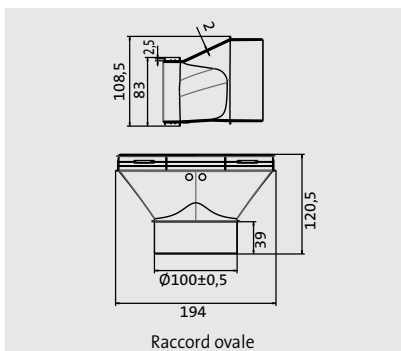
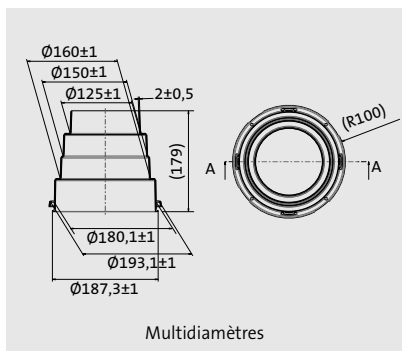


Cotes en mm

Accessoires des caissons multidiamètres compacts

Caractéristiques techniques

Matériau	PP
Caractéristiques	Permettent toutes les configurations
Fixation étanche	



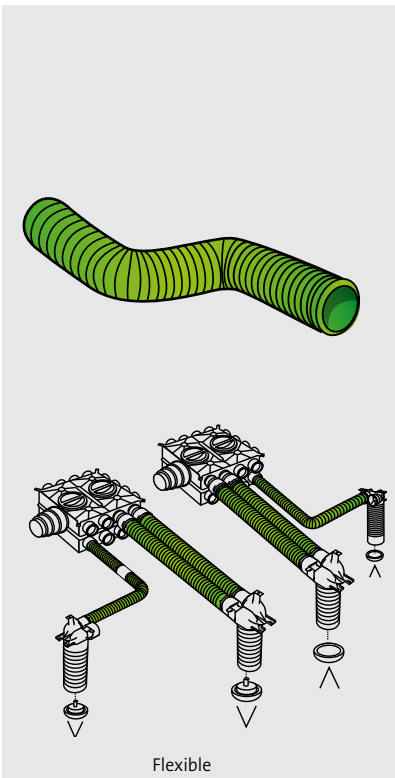
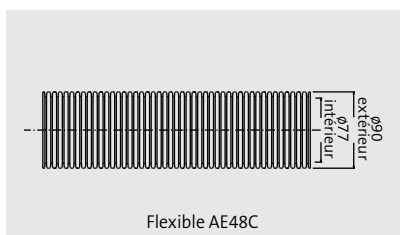
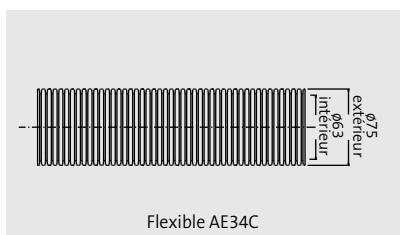
B - Flexible semi-rigide

Le conduit flexible rond double-peau permet la circulation de l'air entre les caissons de répartition et les pièces.

Caractéristiques techniques

Matériau	PEHD co-extrudé (intérieur et extérieur)
Caractéristiques	
AE34C	Débit maximum : 34 m³/h à 3 m/s
AE48C	Débit maximum : 48 m³/h à 3 m/s
Conduit double-peau - intérieur traité anti-statique et antibactérien - surface extérieure annelée	
Diamètre AE34C : 75 mm	Diamètre AE48C : 90 mm
S'intègre facilement dans un faux plafond ou dans un coffrage discret	
Plage de température de -20°C à 60°C	

Existe en version non traitée



Cotes en mm

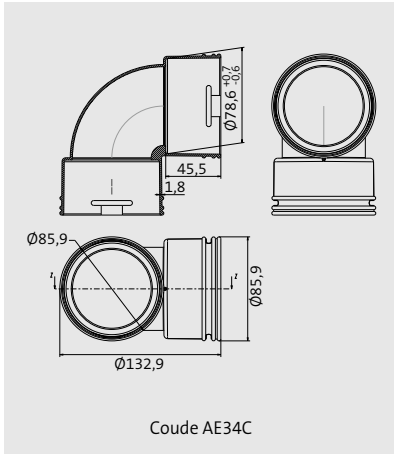
C - Coude

Il permet des virages à 90° pour contourner les obstacles dans les petits volumes.

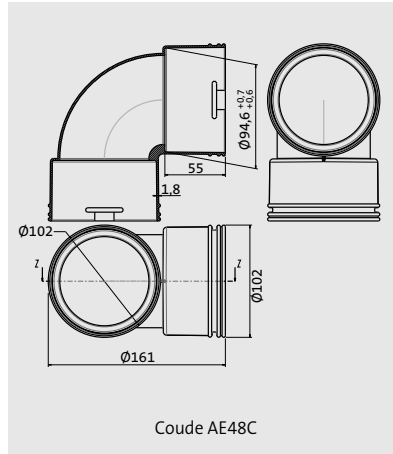
Caractéristiques techniques

Matériau

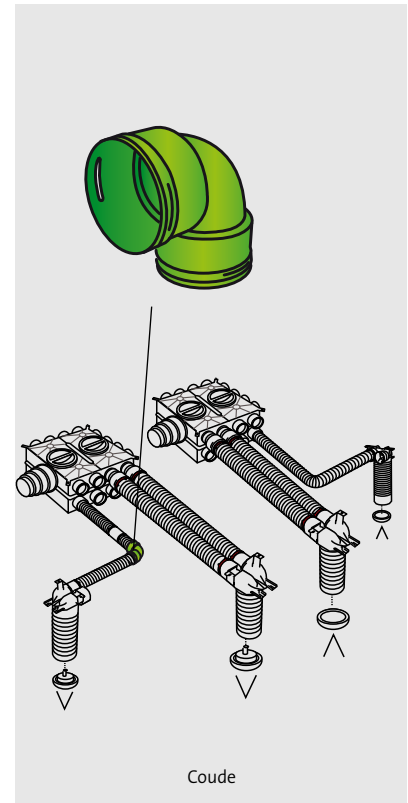
PP



Coude AE34C



Coude AE48C



Coude

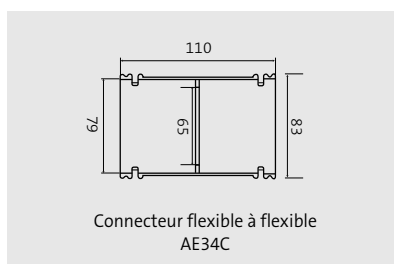
D - Connecteur flexible à flexible

Permet de raccorder deux flexibles l'un à l'autre.

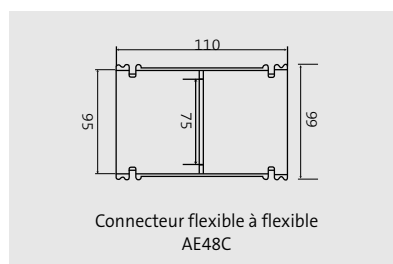
Caractéristiques techniques

Matériau

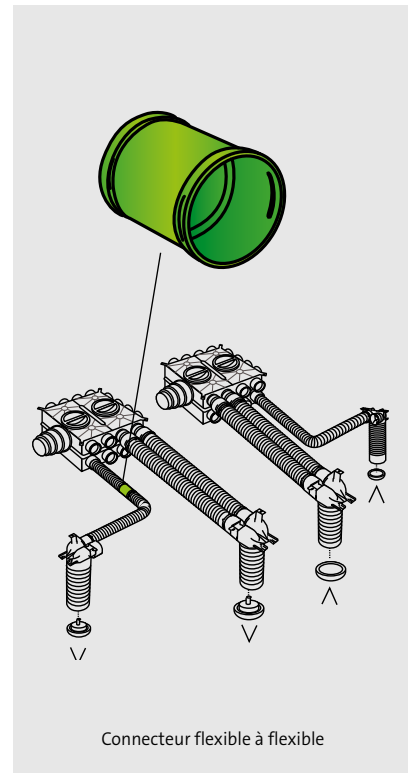
PP



Connecteur flexible à flexible
AE34C



Connecteur flexible à flexible
AE48C



Connecteur flexible à flexible

Cotes en mm

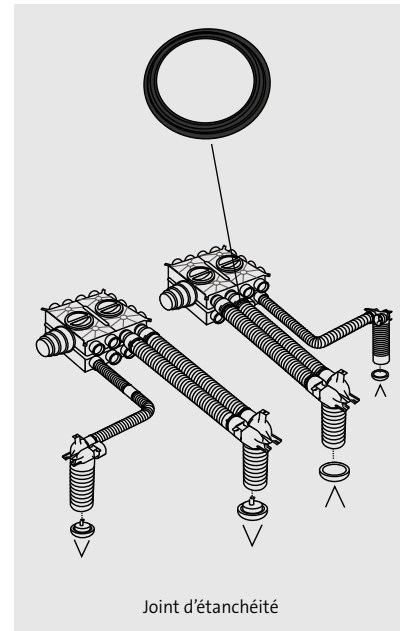
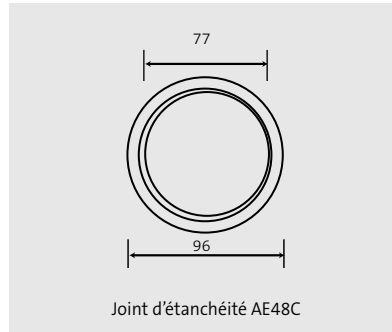
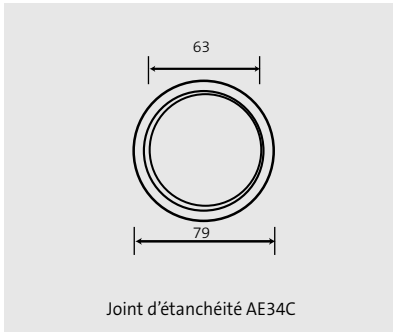
E - Joint d'étanchéité

Permet d'étancher les conduits flexibles dans les tés, connecteur flexible à flexible et caissons de répartition.

Caractéristiques techniques

Matériau

TPE (ThermoPlastique Élastomère)

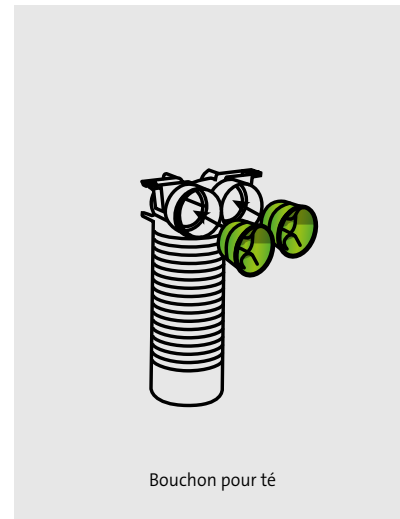
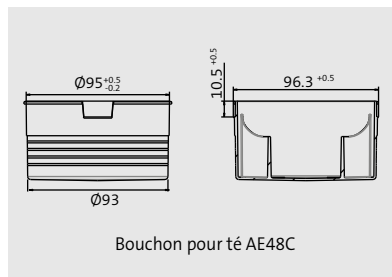
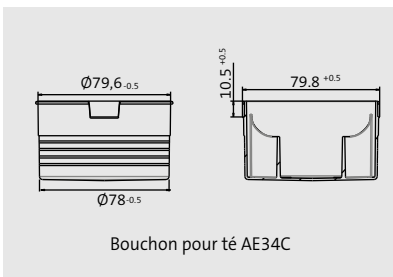


F - Bouchon pour té

Caractéristiques techniques

Matériau

PP



G - Clip de blocage

Permet de bloquer le flexible dans tout autre élément du réseau.

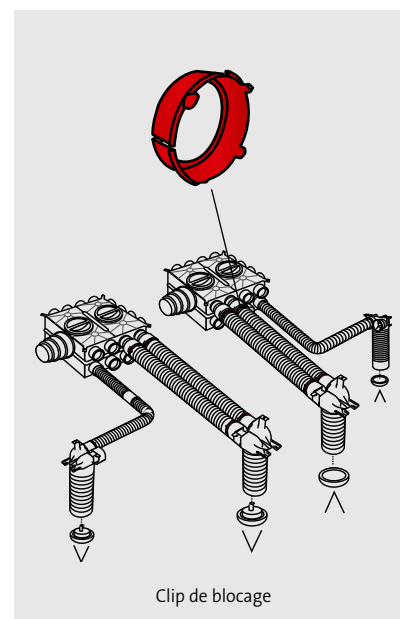
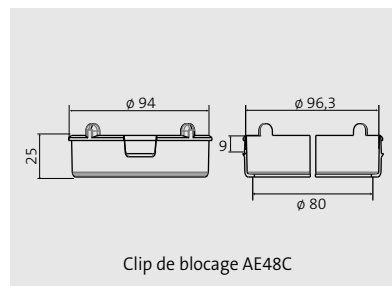
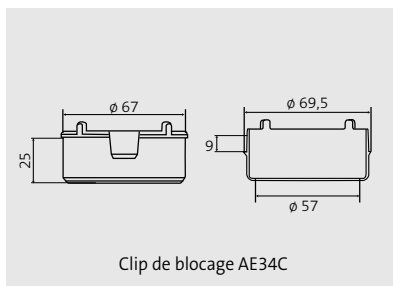
Caractéristiques techniques

Matériau

PP

Caractéristiques

S'installe et se retire en un geste facilement et sans outil



Cotes en mm

H - Réducteur de débit

Permet d'ajuster avec précision le débit de chaque flexible individuellement.

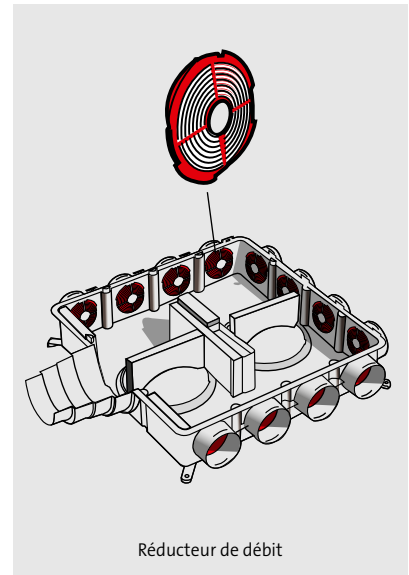
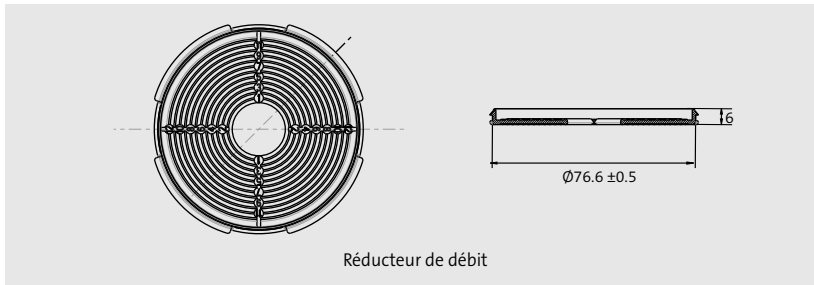
Caractéristiques techniques

Matériau

PP

Caractéristiques

Se clipse directement à l'intérieur du caisson



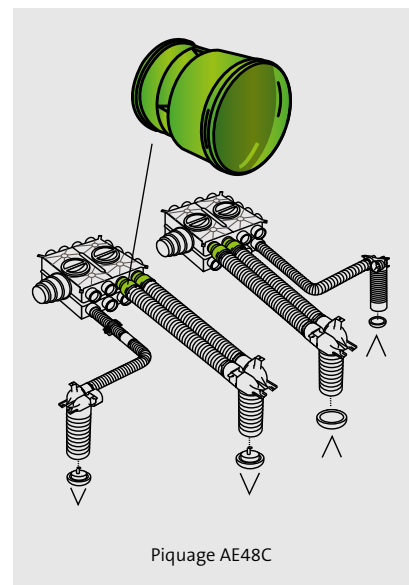
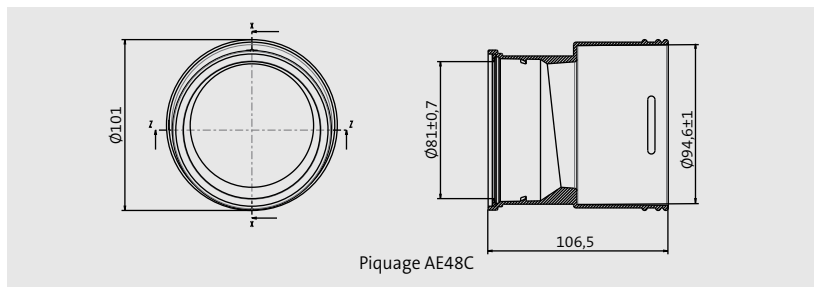
I - Piquage AE48C

Permet de raccorder un flexible AE48C sur le caisson Multidiamètre.

Caractéristique technique

Matériau

PP



J - Collier de fixation universel

Permet de fixer tous les flexibles AE34C, AE48C, AE35SC et AE55SC sur tous les supports et d'ainsi en fiabiliser la pose.

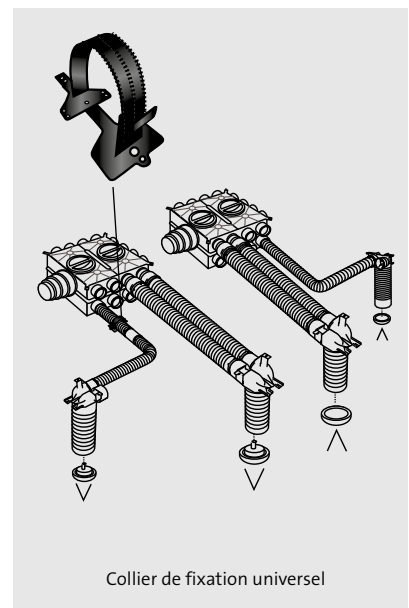
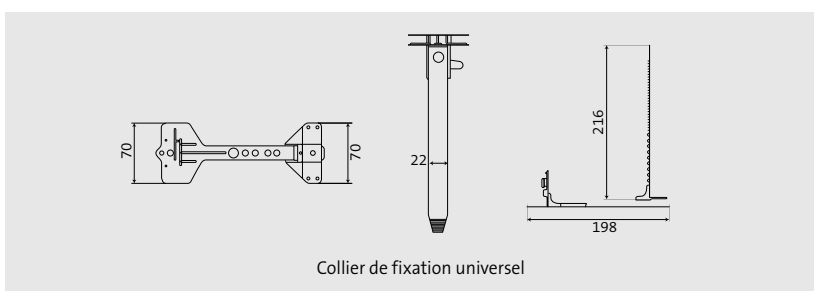
Caractéristiques techniques

Matériau

PP

Caractéristiques

En deux parties, il s'adapte à toutes les sections de conduits



Cotes en mm

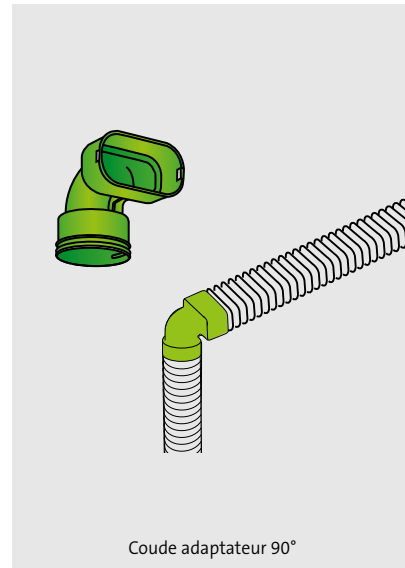
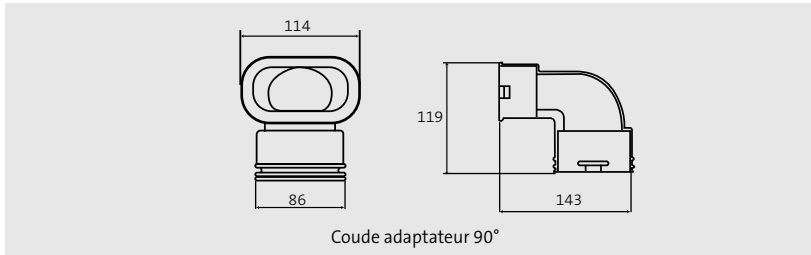
K - Coude adaptateur 90°

Le coude adaptateur 90° permet de passer d'un système AE34C à un système AE35C.

Caractéristique technique

Matériau

PP



L M - Tés de raccordement

Permet de connecter un ou deux flexibles sur une bouche ronde.

Caractéristiques techniques

Matériau

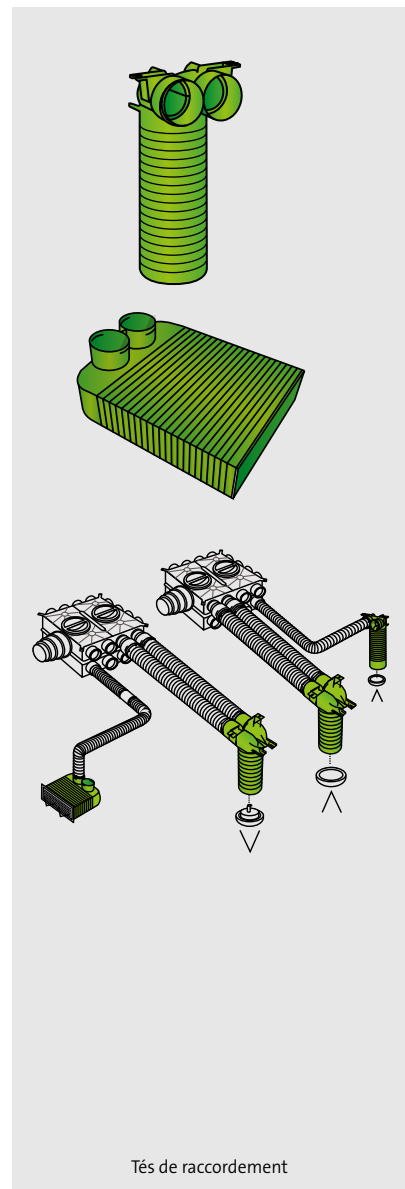
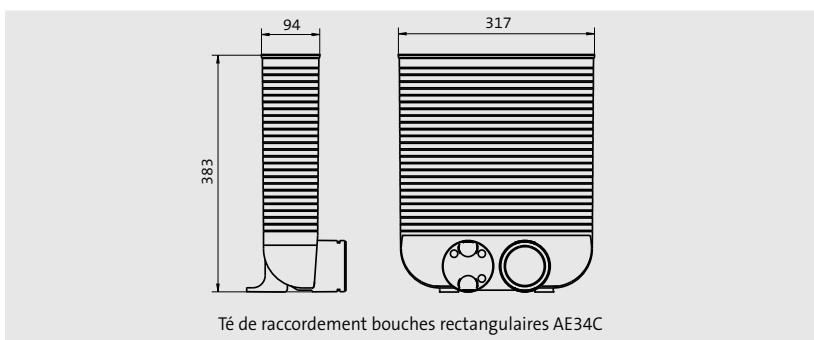
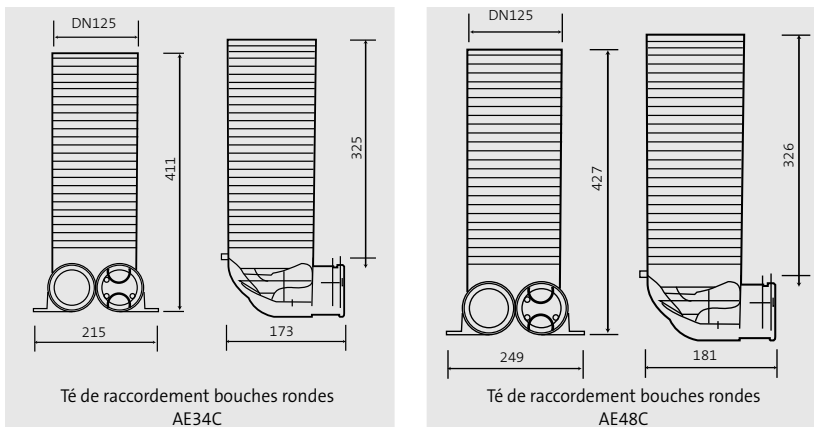
PP

Caractéristiques

Diamètres : connexion de deux flexibles Ø 75 mm ou 90 mm sur une bouche Ø 125 mm

Se raccorde aux flexibles via les clips de blocage

Conduit Ø125 mm recoupable pour s'adapter à l'espace disponible



Cotes en mm

N - Bouche d'insufflation rectangulaire

Permet d'insuffler l'air neuf dans les pièces de vie.

Caractéristiques techniques

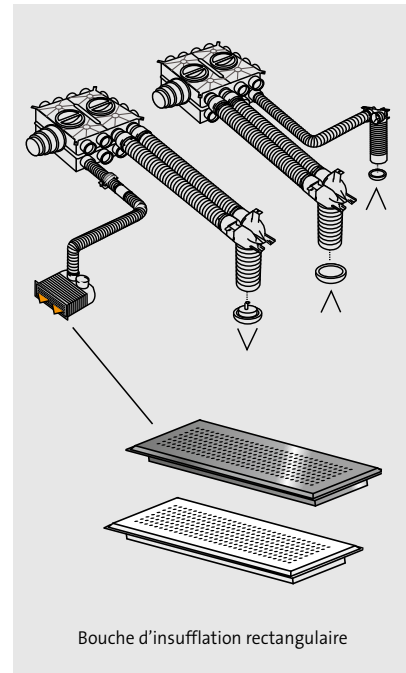
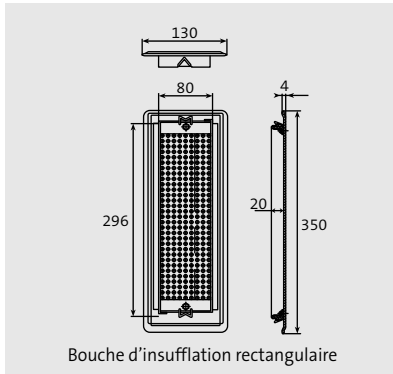
Matériau

Inox

Caractéristiques techniques

Couleur : brut ou blanc laqué

Débit maximal d'insufflation : 70 m³/h à 3 m/s



O - Bouche d'extraction ronde

Extrait l'air vicié des pièces humides.

Caractéristiques techniques

Matériaux

ABS + joint élastomère

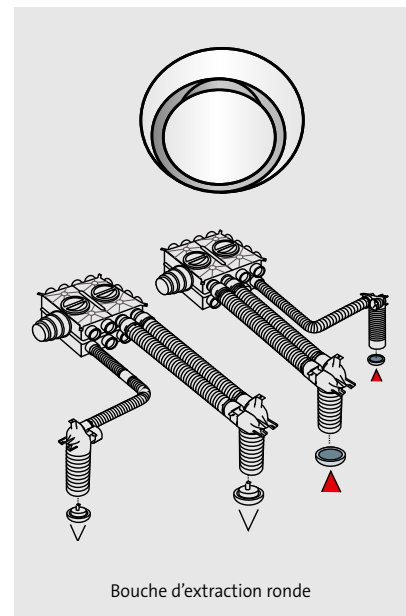
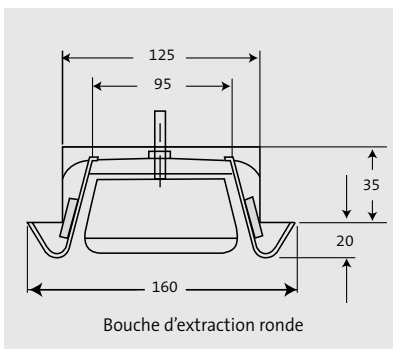
Caractéristiques

Couleur : blanc RAL 9016

Diamètre de perçage : 125 mm

Ajustement du débit grâce au cône réglable par vissage/dévisage

Débit maximal d'extraction : 70 m³/h à 3ms⁻¹



Cotes en mm

P - Bouche d'insufflation ronde

Insuffle l'air neuf dans les pièces de vie.

Caractéristiques techniques

Matériaux

ABS + joint élastomère

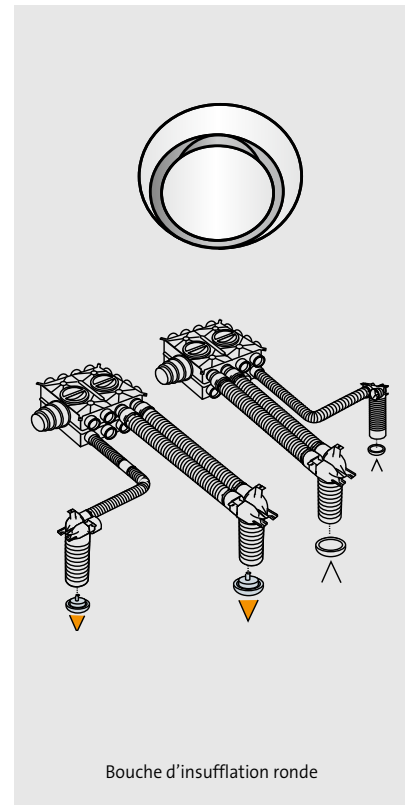
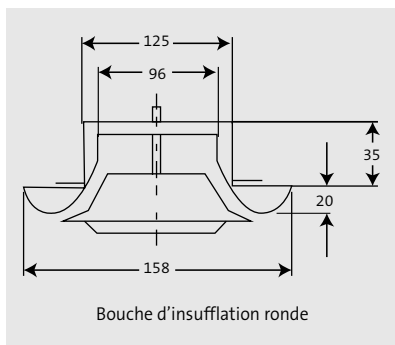
Caractéristiques

Couleur : blanc RAL 9016

Diamètre de perçage : 125 mm

Ajustement du débit grâce au cône réglable par vissage/dévisage

Débit maximal d'insufflation : 50 m³/h à 3ms⁻¹

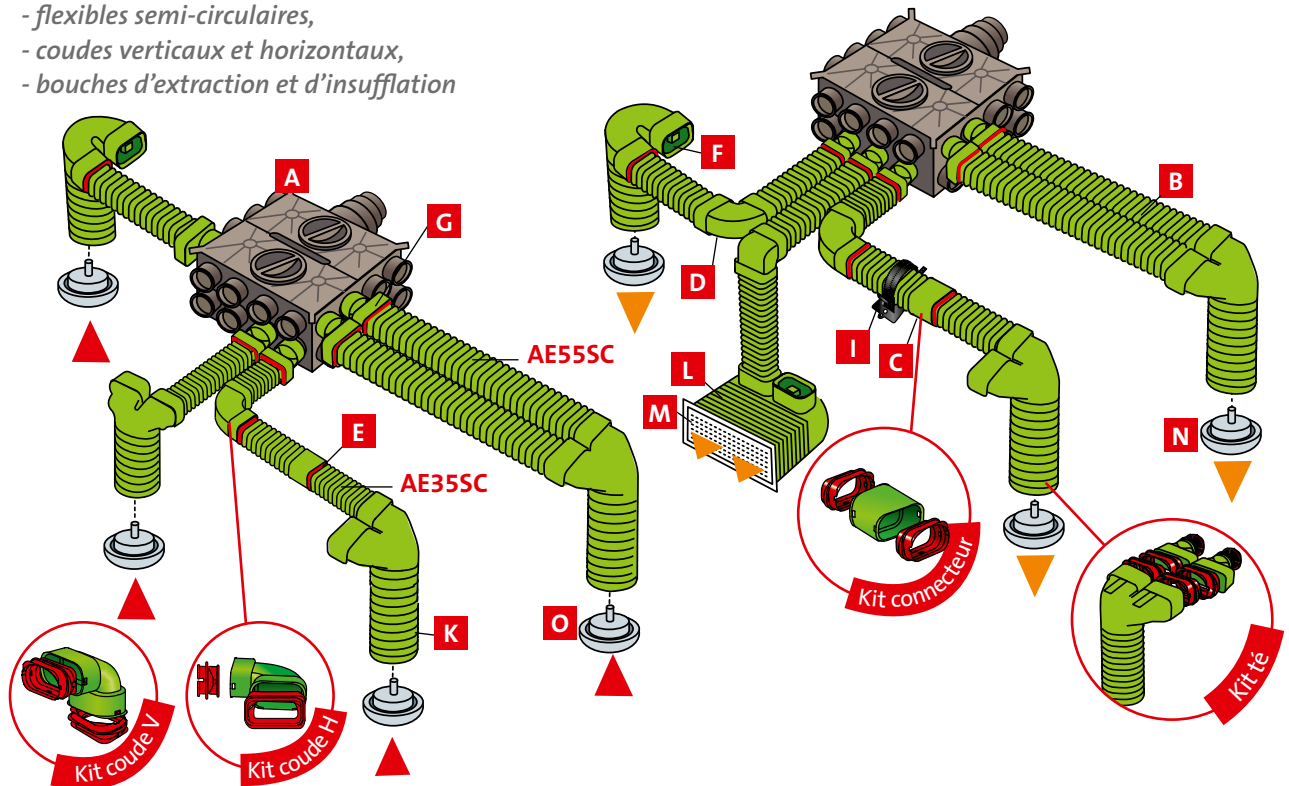


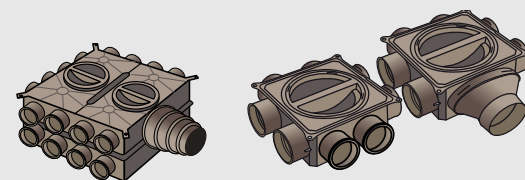
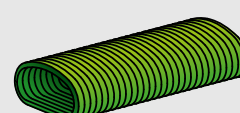
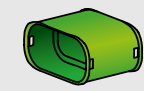
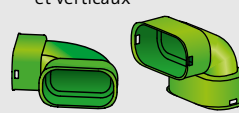


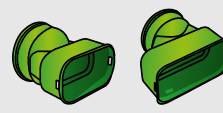




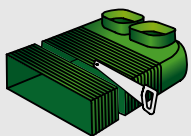
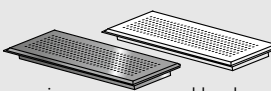

Cotes en mm

➤ Système de distribution d'air semi-circulaire AE35SC et AE55SC

Le système de distribution d'air semi-circulaire est composé de :

- deux caissons de répartition,
- flexibles semi-circulaires,
- coudes verticaux et horizontaux,
- bouches d'extraction et d'insufflation



<p>A Caissons de distribution</p> 	<p>B Flexible</p> 	<p>C Connecteur flexible à flexible</p> 	
<p>D Coudes horizontaux et verticaux</p> 	<p>E Joint d'étanchéité</p> 	<p>F Bouchon de fermeture</p> 	<p>G Piquage</p> 
<p>H Adaptateur AE35SC/AE55SC</p> 	<p>I Collier de fixation universel</p> 	<p>J OPTION ! Coude adaptateur 90° AE34C / AE35SC</p> 	<p>K Tête de raccordement</p> 
<p>L Tête de raccordement pour bouche rectangulaire</p> 	<p>M Bouches d'insufflation rectangulaire</p> <p>inox blanche</p> 	<p>N O Bouches d'extraction et d'insufflation</p> 	

Composez et chiffrez facilement votre installation grâce aux kits Air Excellent !

A - Caisson de distribution

Il permet d'assurer la distribution de l'air dans toutes les pièces.

Caractéristiques techniques

Matériau

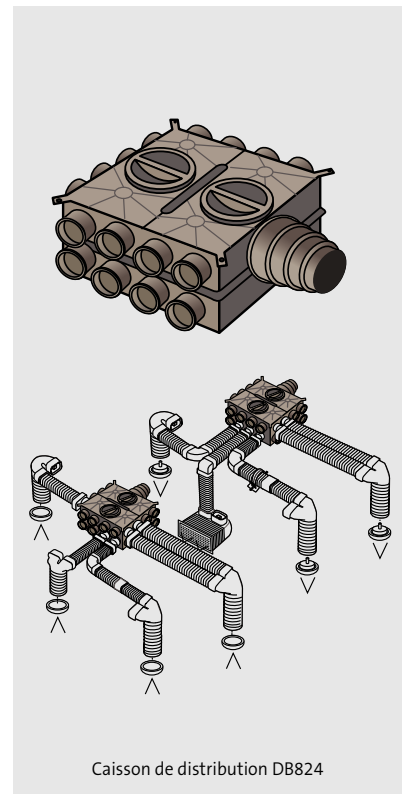
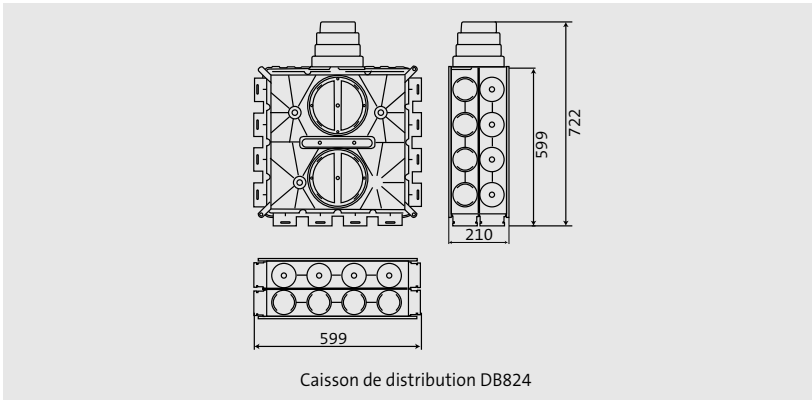
PP

Caractéristiques

Les sorties de caissons sont orientées dans l'axe de l'entrée et perpendiculairement

Le caisson peut être isolé et insonorisé en partie intérieure

Équipé d'un Multidiam repositionnable et de bouchons



A - Caissons multidiamètres compacts

Caractéristiques techniques

Matériau

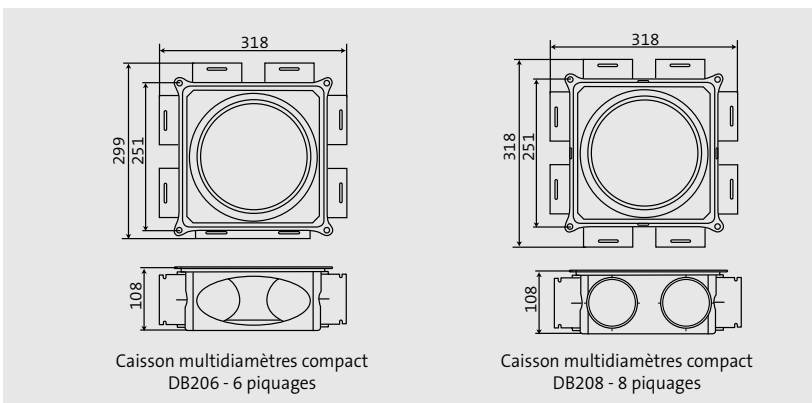
PP

Caractéristiques

Très faible encombrement

Modulable

Fixation étanche



Cotes en mm

Accessoires des caissons multidiamètres compacts

Caractéristiques techniques

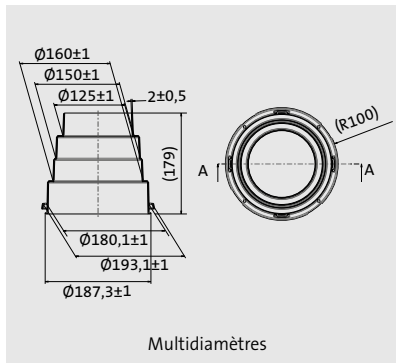
Matériau

PP

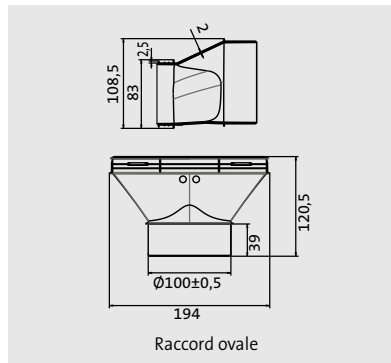
Caractéristiques

Permettent toutes les configurations

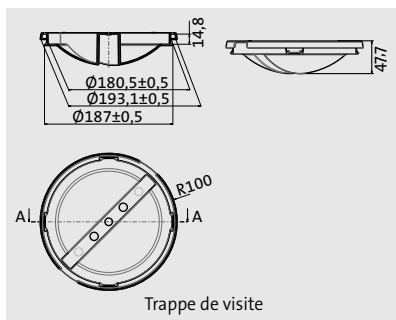
Fixation étanche



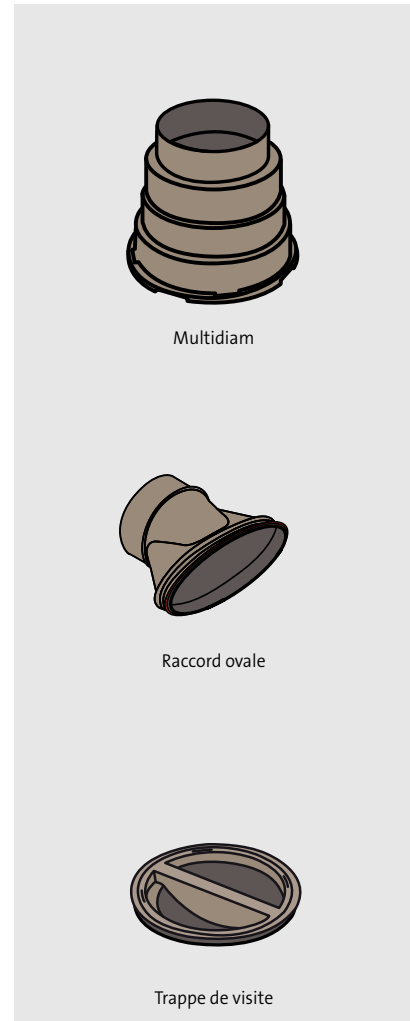
Multidiamètres



Raccord ovale



Trappe de visite



Multidiam

Raccord ovale

Trappe de visite

B - Flexible semi-rigide

Le conduit flexible semi-circulaire permet la circulation de l'air entre les caissons de répartition et les pièces.

Caractéristiques techniques

Matériau

PEHD co-extrudé (intérieur et extérieur)

Gamme

AE35SC

Débit à 4 m/s : 45 m³/h

AE55SC

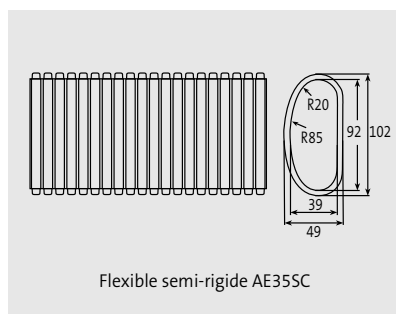
Débit à 4 m/s : 75 m³/h

Caractéristiques techniques

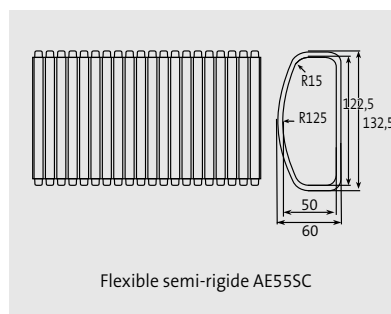
Intérieur traité antistatique et antibactérien (ions argent)

Conduit cintrable verticalement et horizontalement

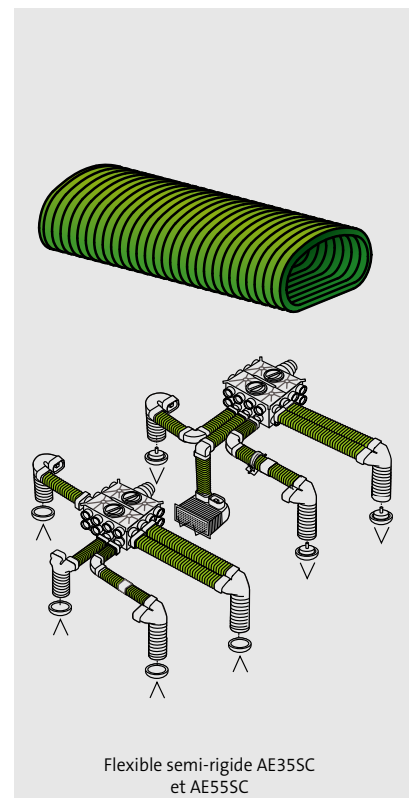
Plage de température de -20°C à 60°C



Flexible semi-rigide AE35SC



Flexible semi-rigide AE55SC



Flexible semi-rigide AE35SC et AE55SC

Cotes en mm

C - Connecteur flexible à flexible

Permet de raccorder deux flexibles l'un à l'autre.

Caractéristiques techniques

Matériau

PP

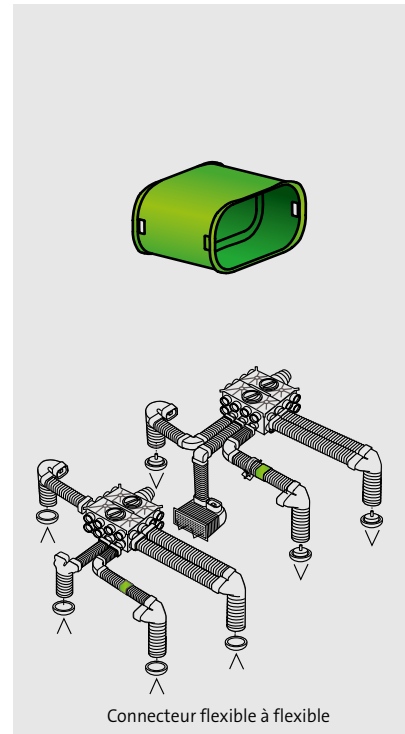
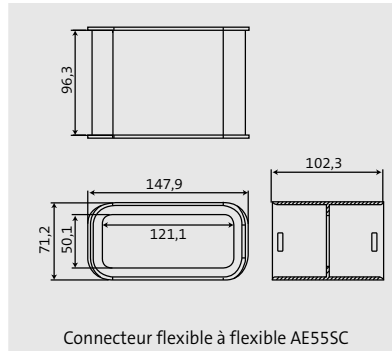
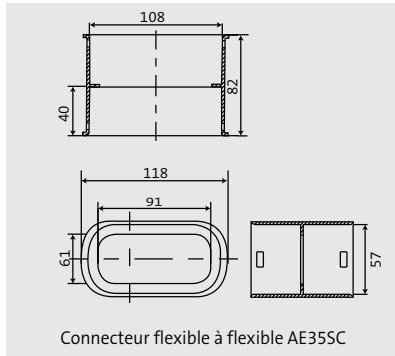
Gamme

Connecteur pour flexible AE35SC

Connecteur pour flexible AE55SC

Caractéristiques techniques

Se raccorde sur les flexibles via les joints



D - Coudes horizontaux et verticaux

Les coudes horizontaux et verticaux permettent des virages à 90° à la verticale ou à l'horizontale.

Caractéristiques techniques

Matériau

PP

Gamme

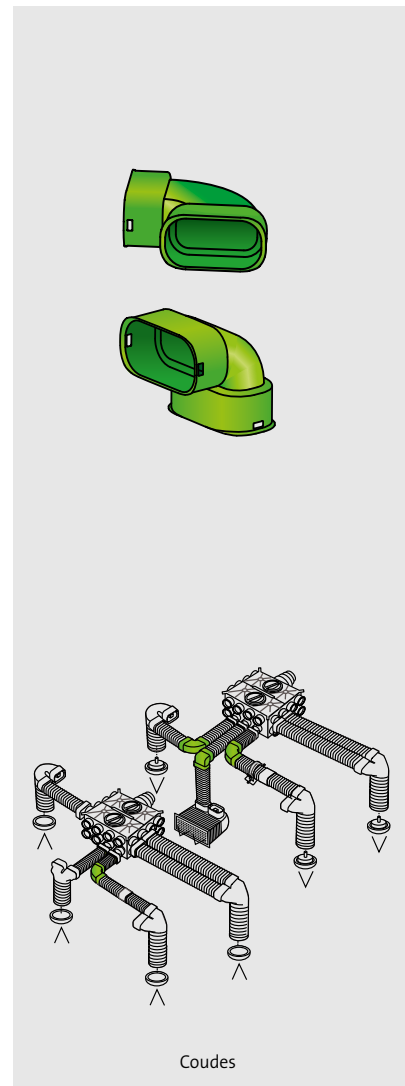
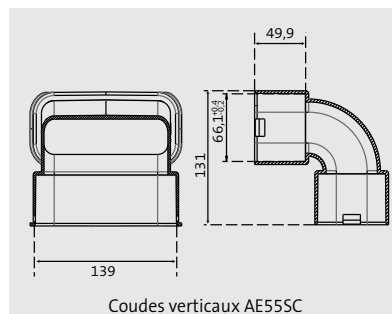
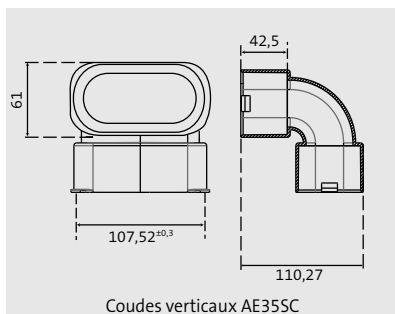
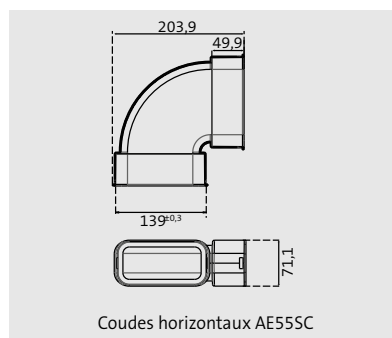
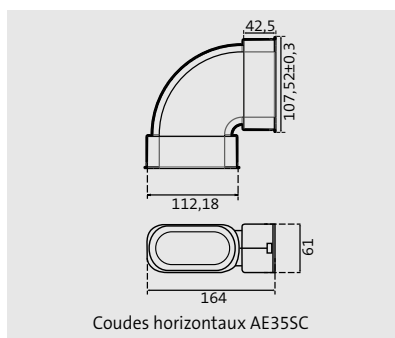
Coude horizontal et coude vertical pour flexible AE35SC

Coude horizontal et coude vertical pour flexible AE55SC

Caractéristiques techniques

S'assemble rapidement et simplement

Se raccorde sur les flexibles via les joints



Cotes en mm

E - Joint bi-matière

Permet d'étancher les conduits flexibles dans les coudes, connecteurs, tés et caissons.

Caractéristiques techniques

Matériaux

PP + TPE (élastomère thermoplastique)

Gamme

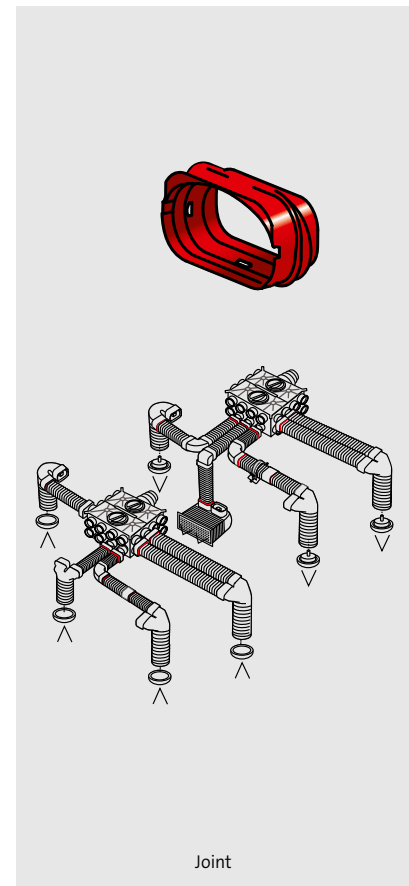
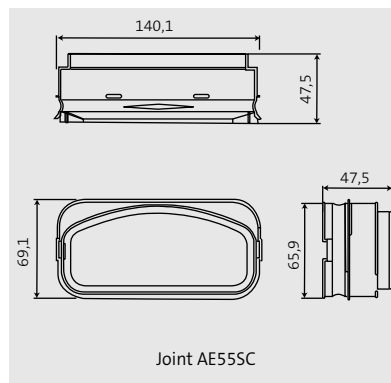
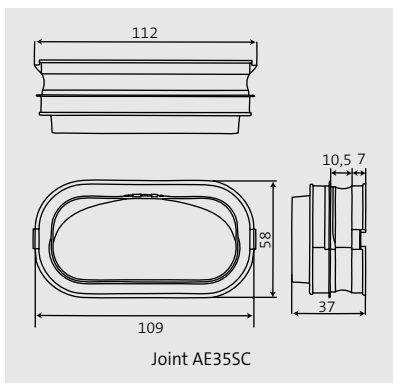
Joint pour flexible AE35SC

Joint pour flexible AE55SC

Caractéristiques techniques

Assure l'étanchéité et la résistance à l'arrachement des connexions

Se met dans un premier temps sur le flexible, par clipsage puis l'ensemble « flexible + joint » se clipse dans le piquage désiré



F - Bouchon de fermeture

Permet de fermer les sorties des caissons de répartition et des tés de raccordement non utilisés.

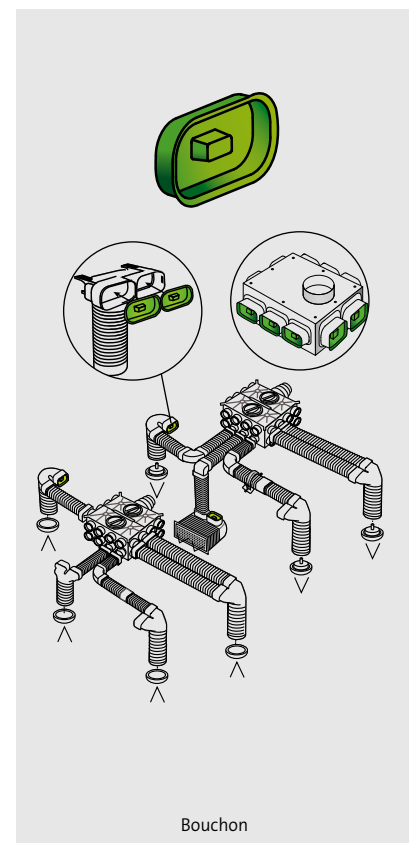
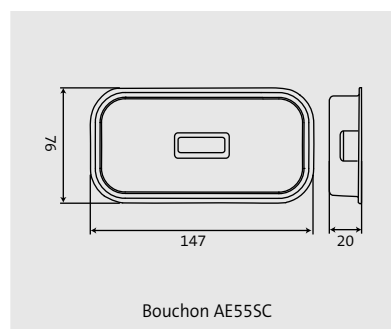
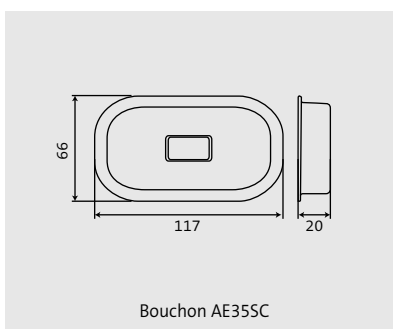
Caractéristiques techniques

Matériau

PP

Caractéristiques

Livrés avec les caissons de répartition plats et les tés de raccordement



Cotes en mm

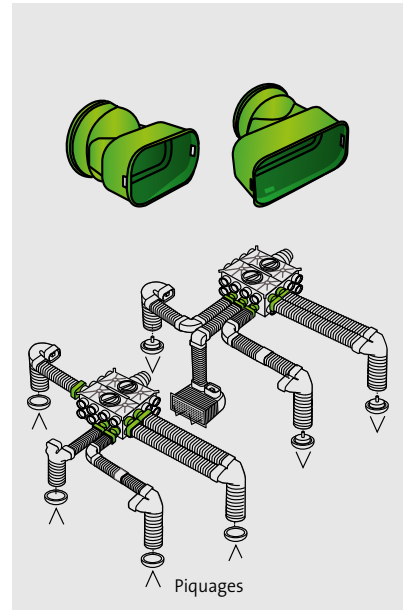
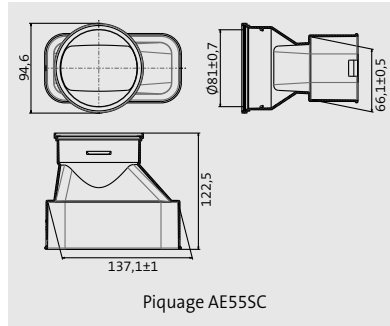
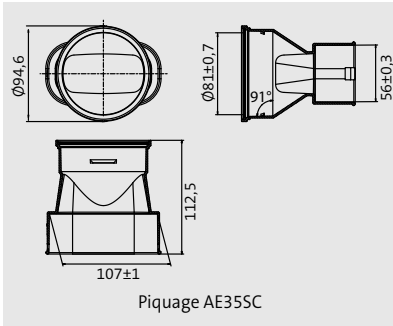
G - Piquages

Permettent de raccorder un flexible AE35SC ou AE55SC sur le caisson Multidia-mètre.

Caractéristique technique

Matériau

PP



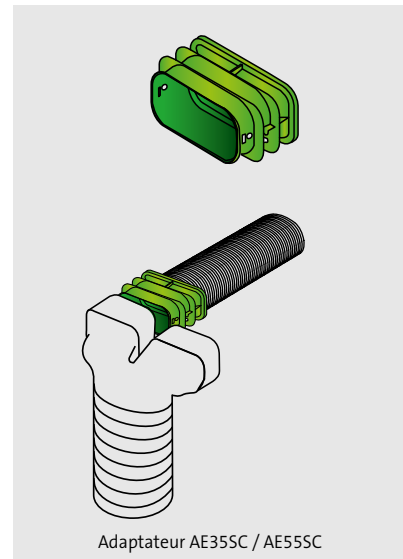
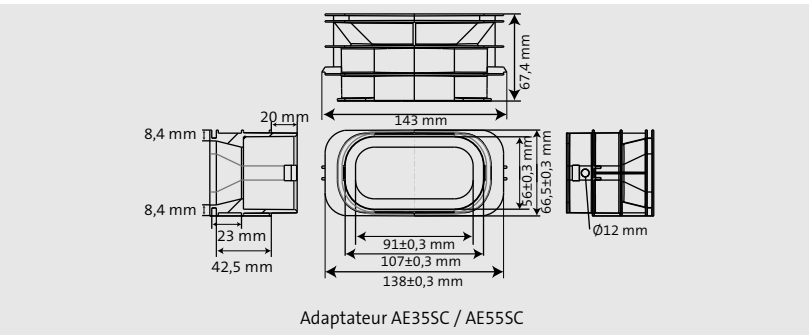
H - Adaptateur AE35SC / AE55SC

Permet de fixer un conduit AE35SC dans un té ou toute autre pièce AE55SC

Caractéristiques techniques

Matériau

PP



I - Collier de fixation universel

Permet de fixer tous les flexibles AE34C, AE48C, AE35SC et AE55SC sur tous les supports et d'ainsi en fiabiliser la pose.

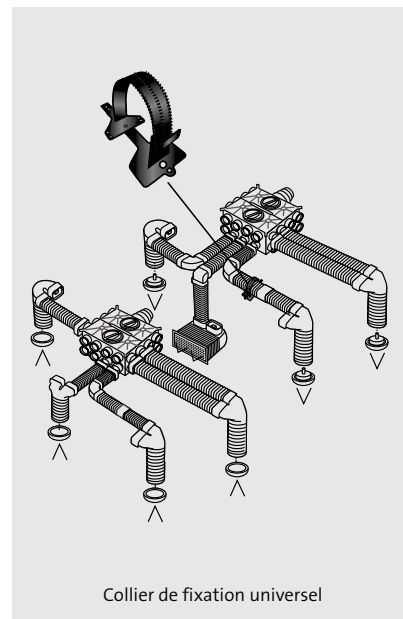
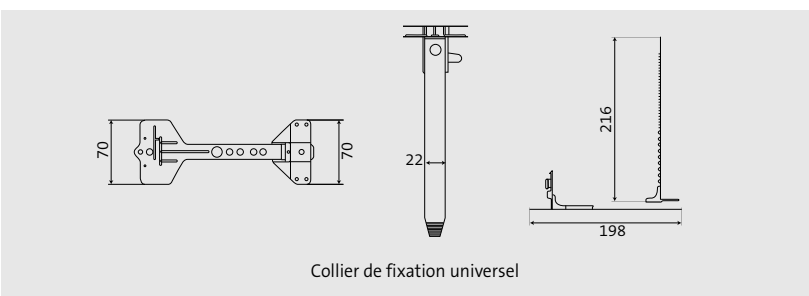
Caractéristiques techniques

Matériau

PP

Caractéristiques

En deux parties, il s'adapte à toutes les sections de conduits



Cotes en mm

J - Coude adaptateur 90°

Le coude adaptateur 90° permet de passer d'un système AE34C à un système AE35SC.

Caractéristiques techniques

Matériau

PP

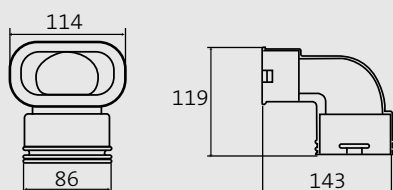
Gamme

Coude adaptateur 90°

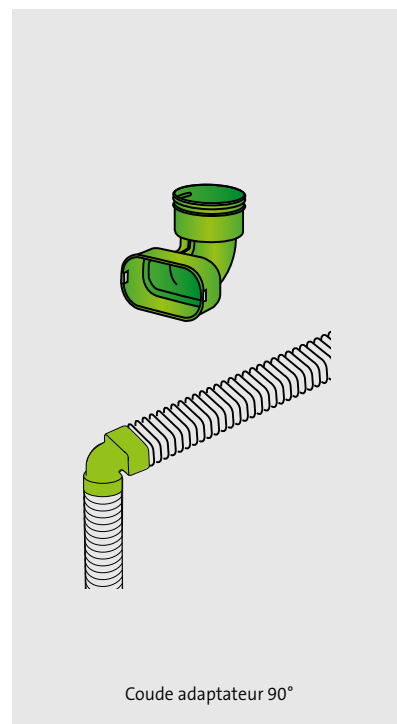
Caractéristiques techniques

S'assemble rapidement et simplement

Se raccorde sur les flexibles via les joints et clip de blocage



Coude adaptateur 90° AE34C / AE35SC



Coude adaptateur 90°

K - Tés de raccordement pour bouches rondes

Ils permettent de connecter un ou deux flexibles sur une bouche ronde.

Caractéristiques techniques

Matériaux

PP

Gamme

Té de raccordement pour bouche ronde et flexible AE35SC

Té de raccordement pour bouche ronde et flexible AE55SC

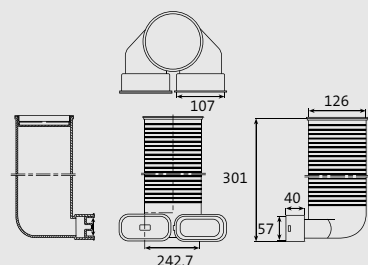
Té droit de raccordement pour bouche ronde et flexible AE55SC

Caractéristiques techniques

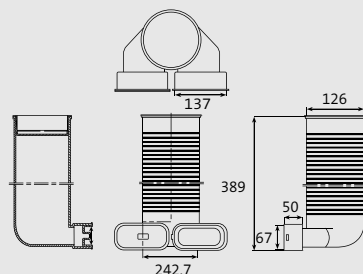
Se raccordent au flexible via les joints

Recoupables (pour s'adapter à la hauteur des plafonds)

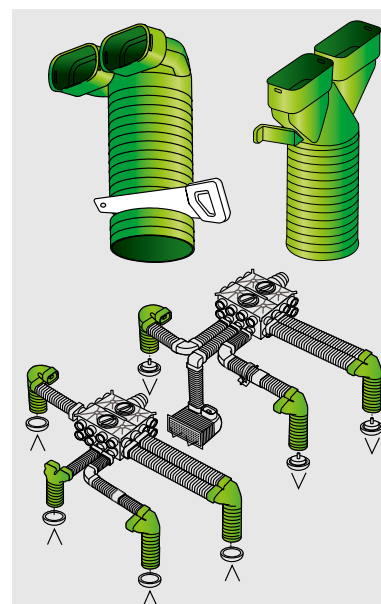
Livrés avec un bouchon



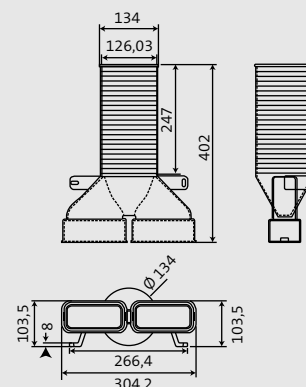
Té de raccordement AE35SC



Té de raccordement AE55SC



Tés de raccordement



Té droit de raccordement AE55SC

Cotes en mm

L - Té de raccordement pour bouches rectangulaires

Il permet de connecter un ou deux flexibles sur une bouche rectangulaire.

Caractéristiques techniques

Matériaux

PP

Gamme

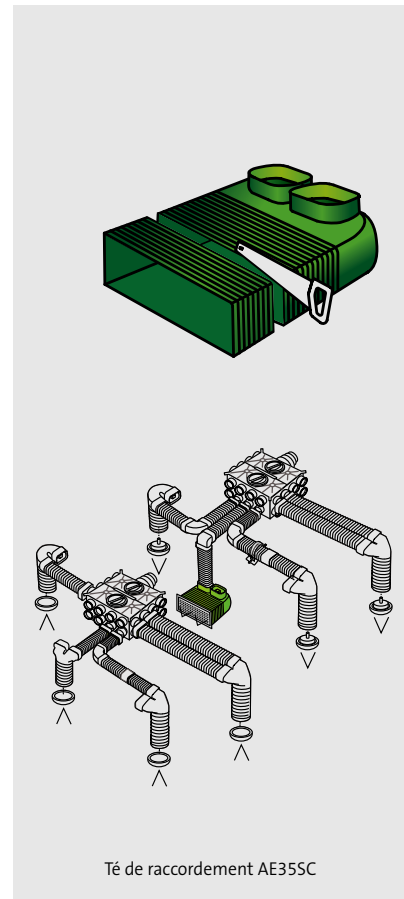
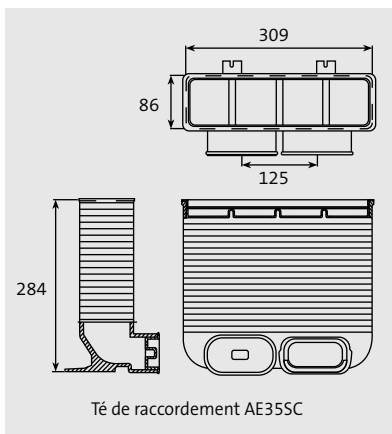
Té de raccordement pour bouche rectangulaire et flexible AE35SC

Caractéristiques techniques

Se raccorde au flexible via les joints

Recoupable (pour s'adapter à l'espace disponible)

Livré avec un bouchon



M - Bouche d'insufflation rectangulaire

Elle permet d'insuffler l'air neuf dans les pièces de vie.

Caractéristiques techniques

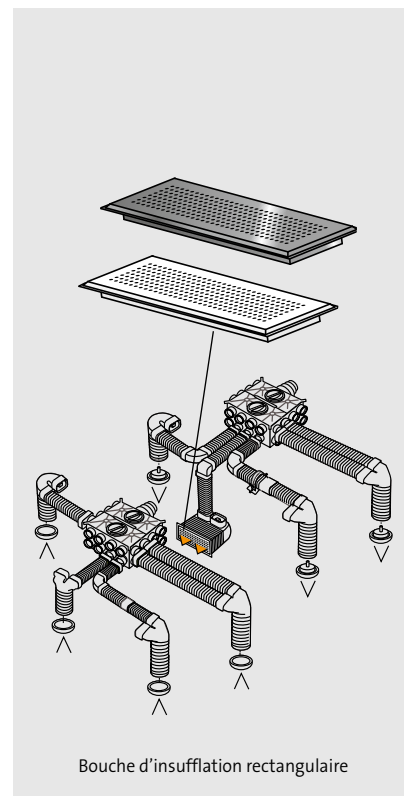
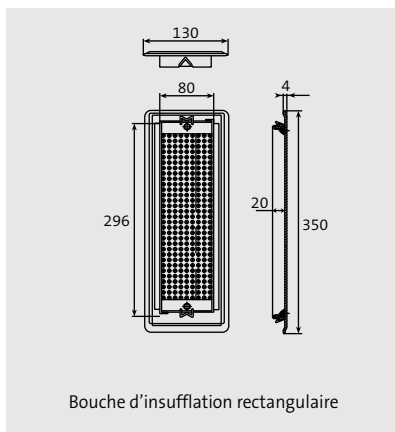
Matériau

Inox

Caractéristiques techniques

Couleur : brut ou blanc laqué

Débit maximal d'insufflation : 70 m³/h à 3 m/s



Cotes en mm

N - Bouche d'extraction ronde

Elle extrait l'air vicié des pièces humides.

Caractéristiques techniques

Matériaux

ABS + joint élastomère

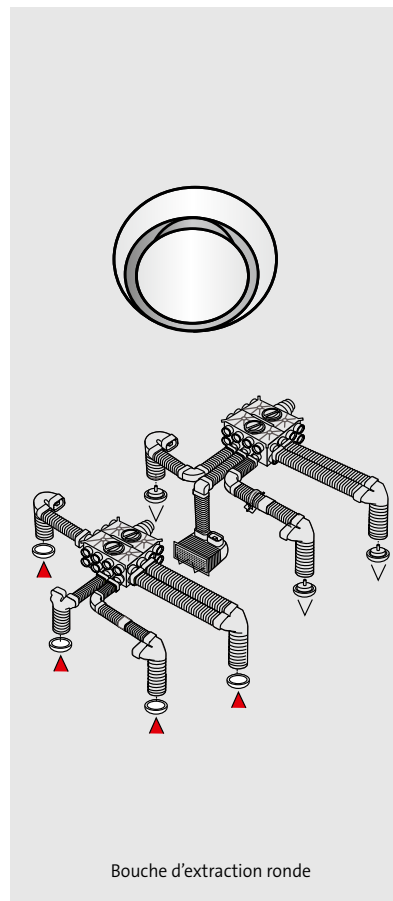
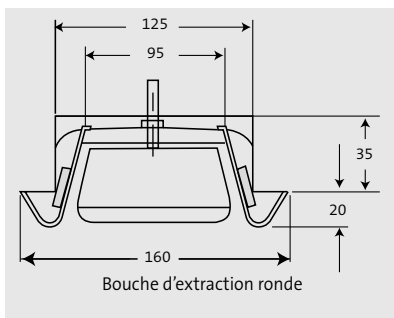
Caractéristiques techniques

Couleur : blanc RAL 9016

Diamètre de perçage : 125 mm

Ajustement du débit grâce au cône réglable par vissage/dévisage

Débit maximal d'extraction : 70 m³/h à 3 m/s



O - Bouche d'insufflation ronde

Elle insuffle l'air neuf dans les pièces de vie.

Caractéristiques techniques

Matériaux

ABS + joint élastomère

Caractéristiques techniques

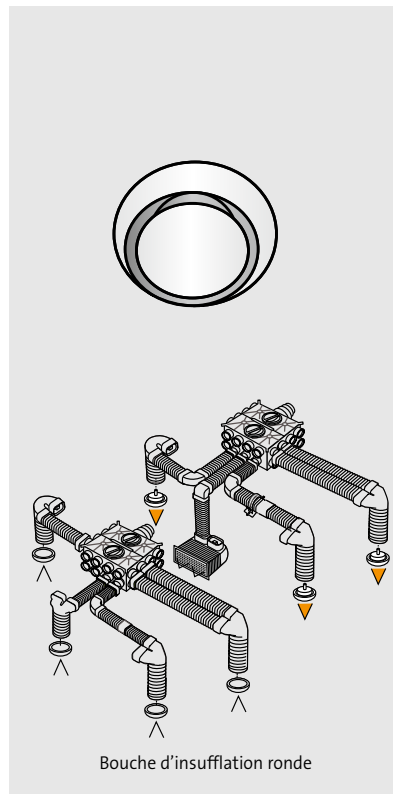
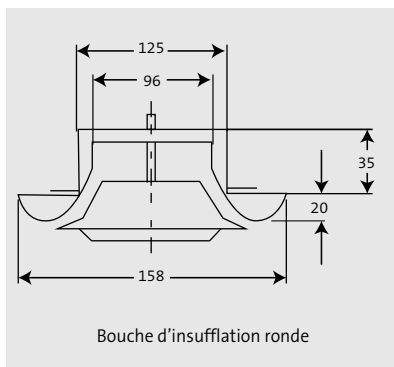
Couleur : blanc RAL 9016

Diamètre de perçage : 125 mm

Ajustement du débit grâce au cône réglable par vissage/dévisage

Débit maximal d'insufflation : 50 m³/h à 3 m/s

Bouche à faible induction

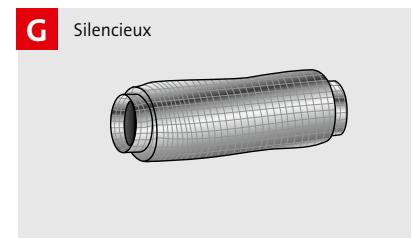
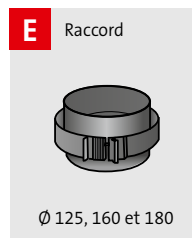
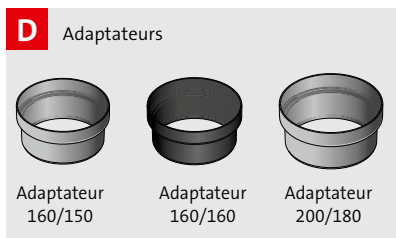
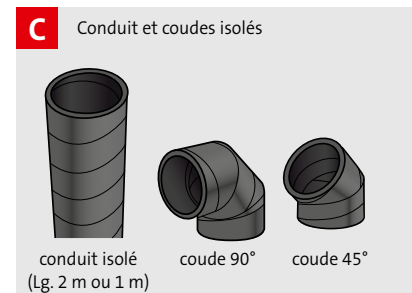
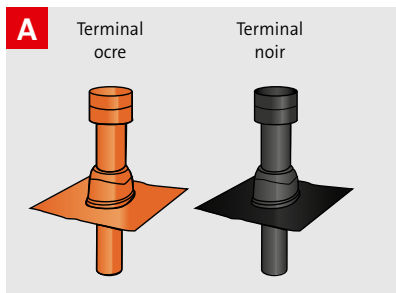
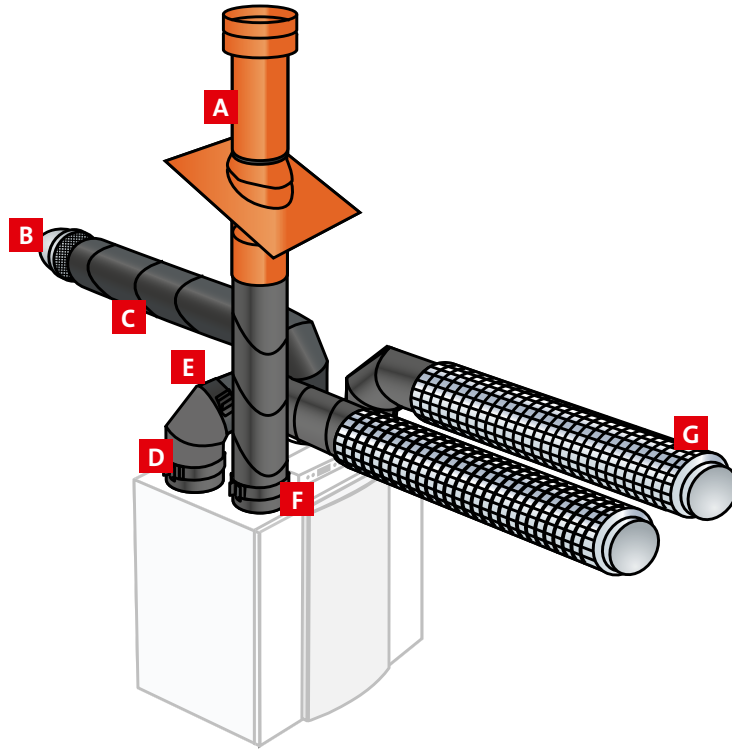


Cotes en mm

Systeme d'évacuation et de prise d'air

Le système d'évacuation et de prise d'air est constitué de :

- un terminal de façade (prise d'air),
- conduits isolés et accessoires,
- un terminal isolé de toiture (rejet d'air),
- deux silencieux.



A - Terminaux de toiture (et solin) d'évacuation d'air

Les terminaux de toiture assurent le rejet d'air. Ils sont isolés et sont disponibles en couleur noire et ocre. Le choix du solin sera déterminé par la pente de toit.

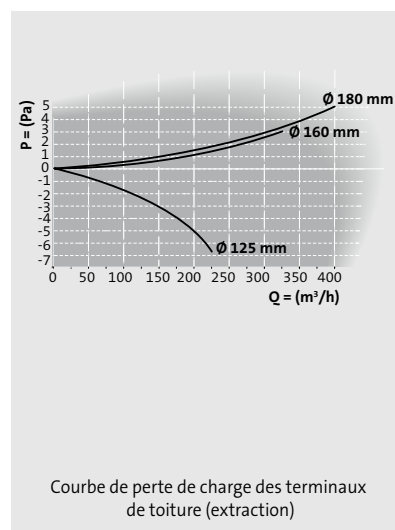
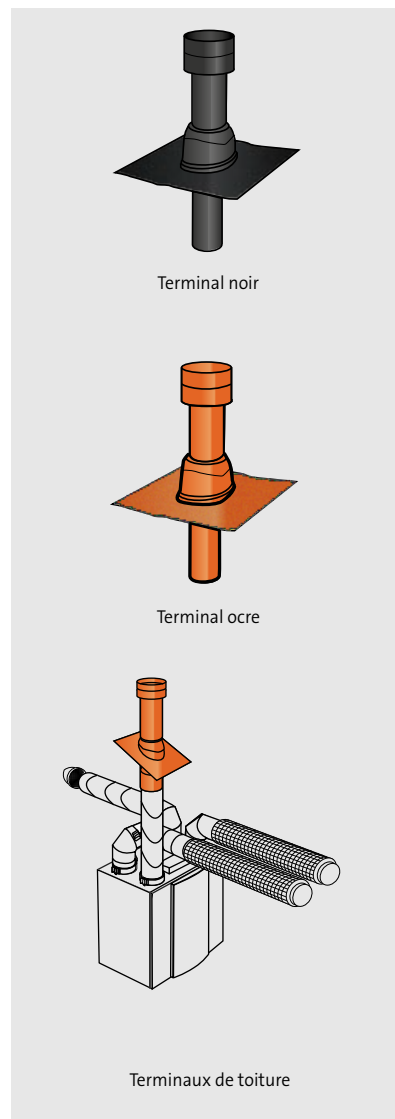
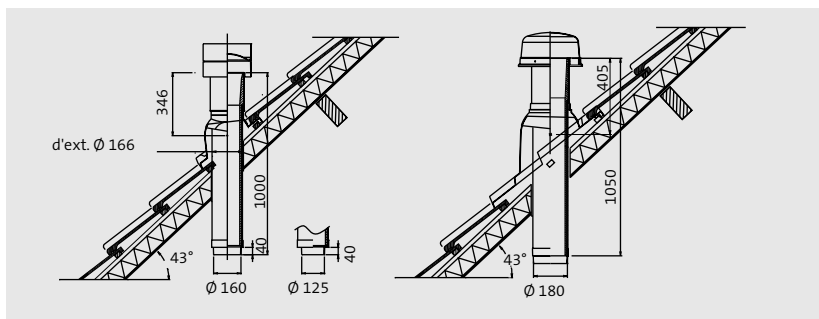
Un collier de fixation est livré avec le terminal pour le fixer à la charpente.

Caractéristiques

Matériaux	
Conduit	PP
Isolation	PSE (PolyStyrène Expandé)
Solin	Ubiflex® (APAO + aluminium) et PP
Gamme	
TERMINAUX	
Ø 125 mm (ocre et noir)	
Ø 160 mm (ocre et noir)	
Ø 180 mm (noir)	
SOLINS	
Solin ocre pente 5-25° (Ø 125 mm et Ø 160 mm)	
Solin ocre pente 25-45° (Ø 125 mm et Ø 160 mm)	
Solin ocre pente 35-55° (Ø 125 mm et Ø 160 mm)	
Solin noir pente 5-25° (Ø 125 mm et Ø 160 mm)	
Solin noir pente 25-45° (tous les diamètres)	
Solin noir pente 35-55° (tous les diamètres)	
Solin toit plat Alu (tous les diamètres)	
Solin toit plat EPDM (Ø166 mm)	
Solin toit plat PVC (Ø166 mm)	

Pertes de charges

Débit/Perte de charge	150 m³/h (Pa)	225 m³/h (Pa)	325 m³/h (Pa)	400 m³/h (Pa)
Ø 125 mm				
Terminal de toiture	-3	-6,7	-	-
Ø 160 mm				
Terminal de toiture	0,8	1,6	3,4	-
Ø 180 mm				
Terminal de toiture	-	1,7	3,6	5,1



Cotes en mm

B - Terminaux muraux de prise d'air

Le terminal mural assure la prise ou le rejet d'air. Le terminal horizontal grille est parfaitement adapté aux chauffe-eaux thermodynamiques.

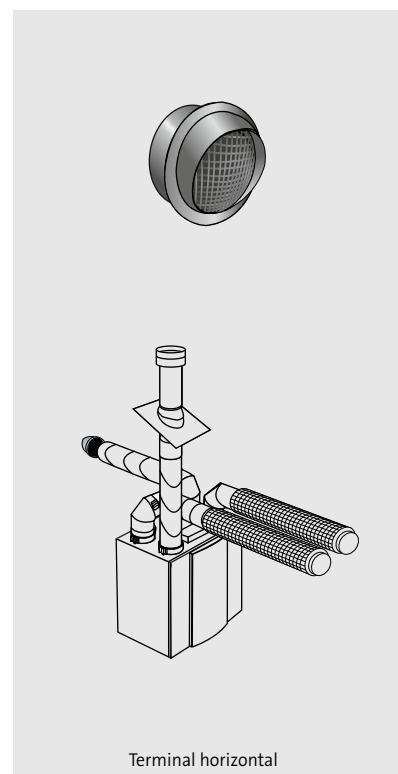
Caractéristiques techniques

Matériau	Aluminium traité
Gamme	TERMINAUX
	Ø 125 mm
	Ø 160 mm
	Ø 180 mm
Caractéristique technique	Terminal mural a très faible pertes de charges

Pertes de charges

Il atteint de très faibles pertes de charges :

Débit/Perte de charge		100 m ³ /h (Pa)	200 m ³ /h (Pa)	300 m ³ /h (Pa)	400 m ³ /h (Pa)	500 m ³ /h (Pa)
Ø 125 mm	Prise d'air	6,3	24	53	95	148
	Rejet d'air	2,4	7,8	17	30	47
Ø 160 mm	Prise d'air	2	9	19	33	51
	Rejet d'air	0	2	4	6	10
Ø 180 mm	Prise d'air	2,0	6,3	14	25	38
	Rejet d'air	0,4	1,2	2,4	4,1	6,0



Dimensions

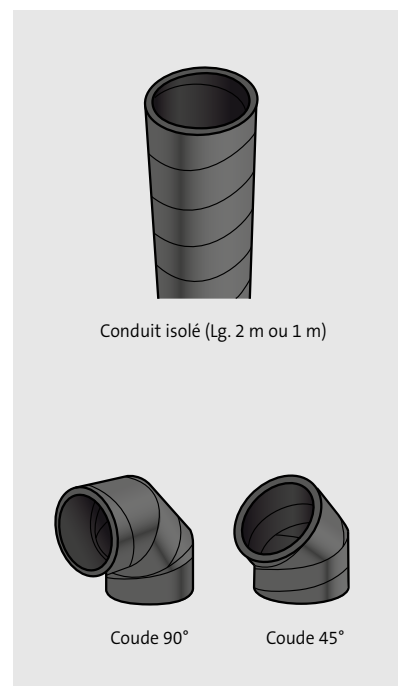
en mm	A	B	C	D	E
Ø 125	215	155	100	60	150
Ø 160	250	190	120	60	175
Ø 180	270	210	115	60	195

C - Conduits et coudes isolés

Les conduits isolés en EPE conduisent l'air vers l'extérieur ou vers la centrale.

Caractéristiques

Matériau	EPE (Polyéthylène expansé)
Caractéristiques techniques	
Densité	30 kg/m ³
Isolation	Coefficient de transmission surfacique = 0,041 W/m.K + (norme EN 12667)
Plage de température	-30°C à 60°C
Classement feu	B1 - Norme DIN 4102
Couleur	gris
Résistance thermique	0,39 m ² K/W
Gamme	CONDUIT (LG 2 M OU 1 M)
	Ø 125 mm
	Ø 160 mm
	Ø 180 mm
COUDES	
Coude 90°	Ø 125 mm - Ø 160 mm - Ø 180 mm
Coude 45°	Ø 125 mm - Ø 160 mm - Ø 180 mm



Cotes en mm

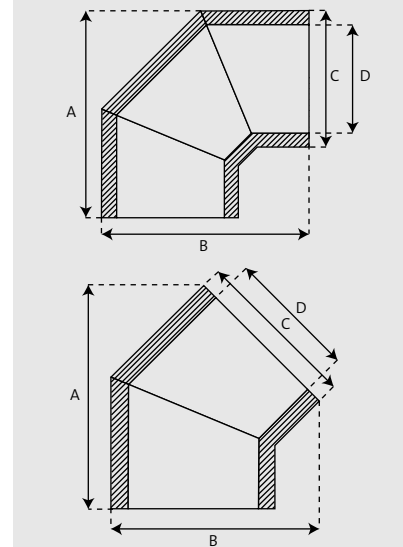
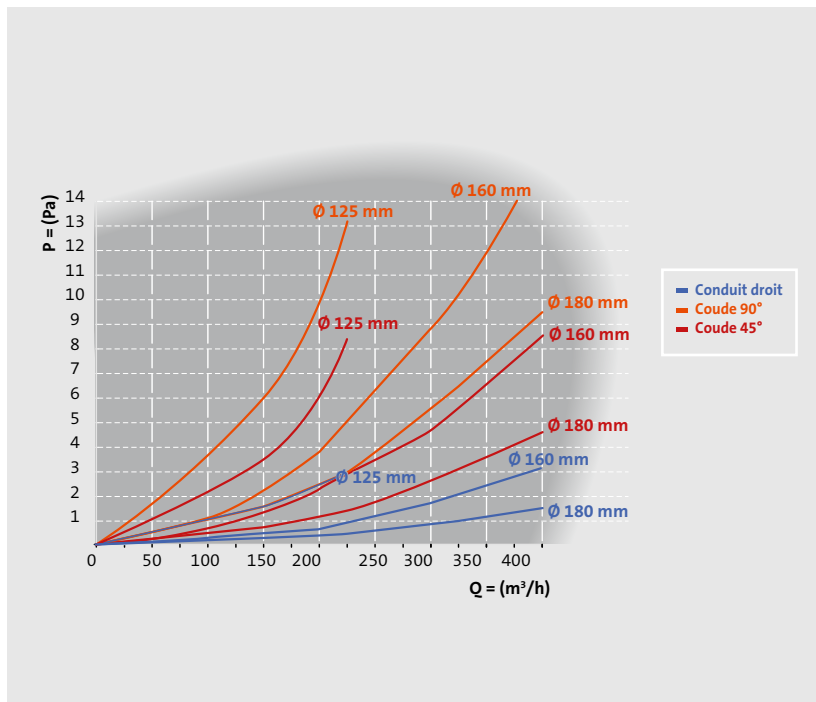
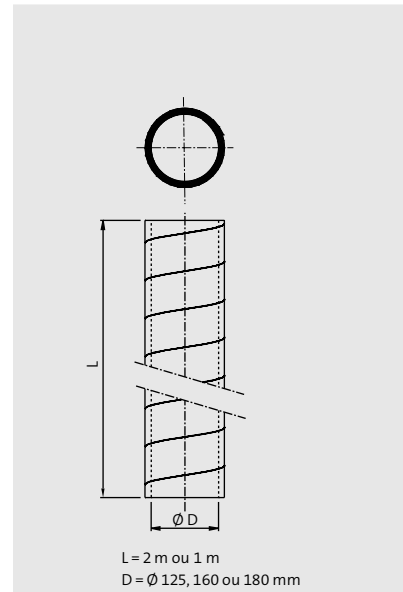
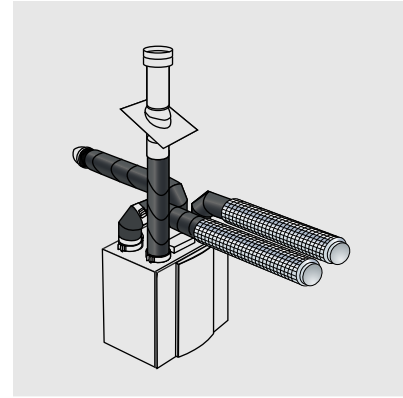
Pertes de charges

CONDUIT DROIT			
ΔP (Pa/m)	\varnothing 125	\varnothing 160	\varnothing 180
100 m ³ /h	0,7	0,2	0,1
200 m ³ /h	2,7	0,7	0,4
300 m ³ /h	6,1	1,7	0,9
400 m ³ /h	10,8	3,1	1,6
500 m ³ /h	16,9	4,9	2,5
COUDE 90°			
ΔP (Pa/m)	\varnothing 125	\varnothing 160	\varnothing 180
100 m ³ /h	2,7	1	0,6
200 m ³ /h	10,8	3,9	2,4
300 m ³ /h	24,3	8,8	5,4
400 m ³ /h	43,3	15,6	9,6
500 m ³ /h	67,6	24,3	15,0
COUDE 45°			
ΔP (Pa/m)	\varnothing 125	\varnothing 160	\varnothing 180
100 m ³ /h	1,6	0,5	0,3
200 m ³ /h	6,5	2,1	1,1
300 m ³ /h	14,7	4,7	2,6
400 m ³ /h	26,1	8,5	4,6
500 m ³ /h	40,7	13,3	7,1

Dimensions

CONDUIT DROIT			
	\varnothing 125	\varnothing 160	\varnothing 180
d1	125 mm	160 mm	180 mm
d2	157 mm	192 mm	212 mm
L	2 m ou 1 m	2 m ou 1 m	2 m ou 1 m

COUDES				
\varnothing 125 mm	A	B	C	D
90°	245	245	157	125
45°	220	205	157	125
\varnothing 160 mm	A	B	C	D
90°	275	275	192	160
45°	240	235	192	160
\varnothing 180 mm	A	B	C	D
90°	295	295	212	180
45°	260	250	212	180



Cotes en mm

D - Adaptateurs

Ils permettent de raccorder des conduits de $\varnothing 150$, $\varnothing 160$, $\varnothing 180$, $\varnothing 200$.
L'adaptateur 160/160 permet le raccordement de conduit isolé sur chauffe-eau thermodynamique.

Caractéristiques

Matériau

PP

Gamme

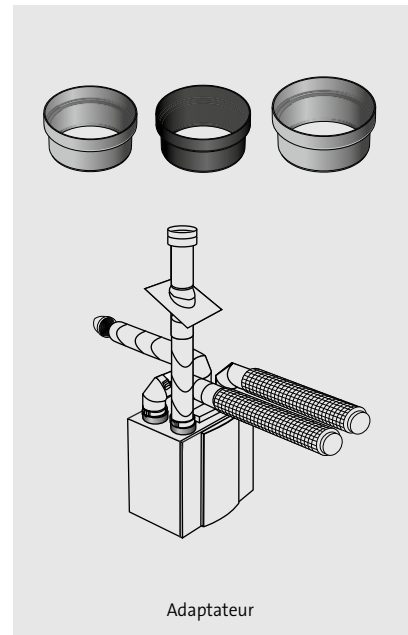
ADAPTATEURS

Adaptateur 160/150

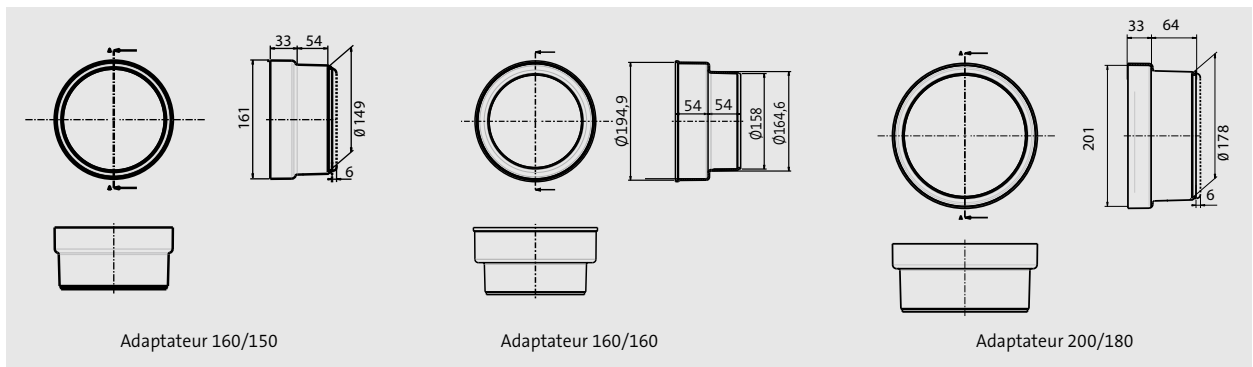
Adaptateur 160/160*

Adaptateur 200/180

*Cet adaptateur peut servir de piquage pour certains chauffe-eaux thermodynamiques qui n'en ont pas.



Adaptateur



E - Raccord

Il permet l'assemblage des conduits isolés.

Caractéristiques

Matériau

PP

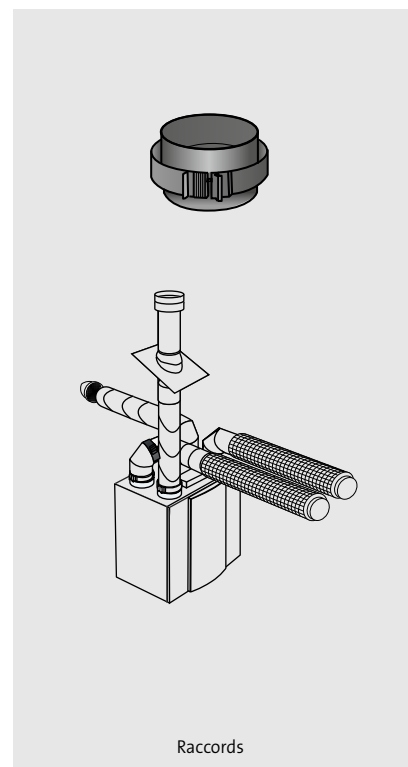
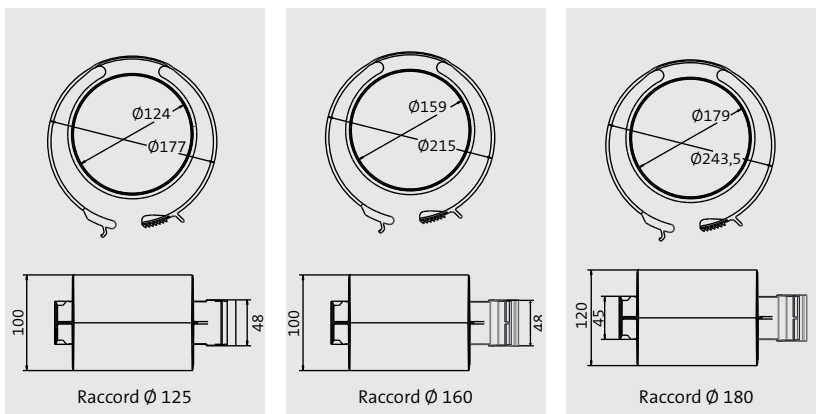
Gamme

RACCORD D'ÉTANCHÉITÉ

$\varnothing 125$ mm

$\varnothing 160$ mm

$\varnothing 180$ mm



Raccords

Cotes en mm

F - Collier de fixation

Il permet de fixer les conduits isolés sur la centrale et sur le Caisson de distribution, si besoin est, de les fixer sur une cloison, un mur ou un plafond.

Caractéristiques

Matériau

PP

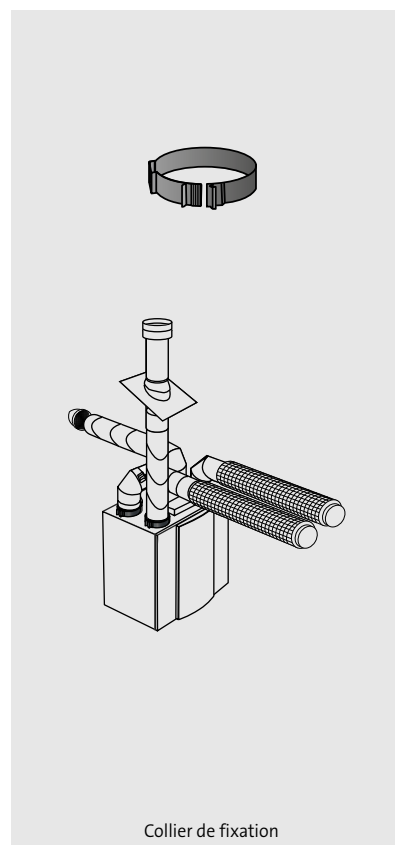
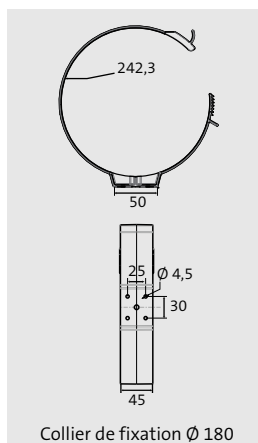
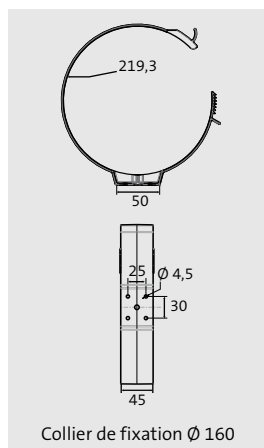
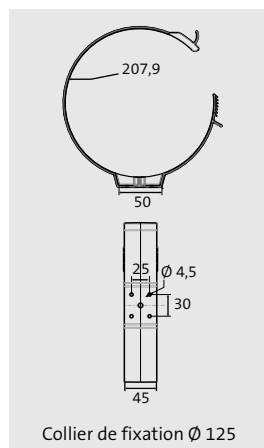
Gamme

RACCORD D'ÉTANCHÉITÉ

Ø 125 mm

Ø 160 mm

Ø 180 mm



G - Silencieux

Les silencieux absorbent les bruits résiduels des ventilateurs :

- Ø 125 mm et longueur 1 m

- Ø 160 mm et longueur 1 m

- Ø 180 mm et longueur 1 m

Caractéristiques

Matériau

Revêtement extérieur aluminium avec armature en fil d'acier, absorption par laine de roche, membrane interne en cellulose

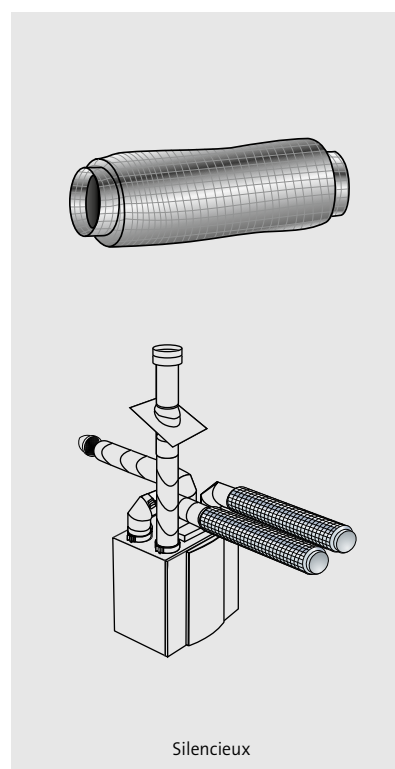
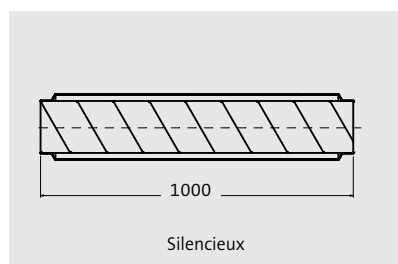
Équipé d'embouts rigides

Gamme

Ø 125 mm

Ø 160 mm

Ø 180 mm

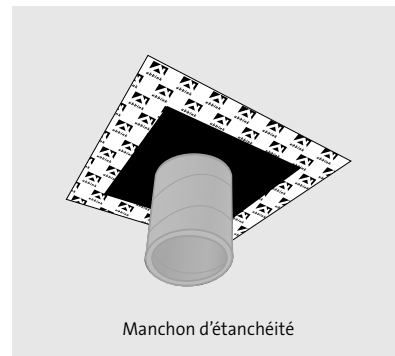


Cotes en mm

■ Accessoires complémentaires

Manchons d'étanchéité universels

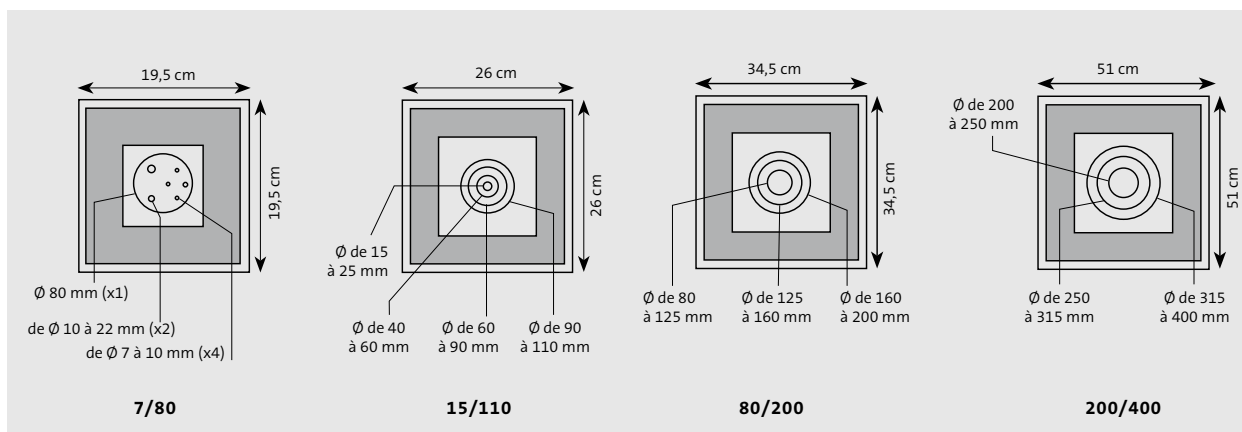
Permet une étanchéité rapide et durable des conduits traversant les pare-vapeur.



Manchon d'étanchéité

Caractéristiques techniques

	Adhésif Acrylique		Tissu EPDM
Support	Papier siliconné	Dureté	67° shore A
Grammage	260 g/m ²	Résistance à la traction	9,4 MPa
Épaisseur	330 - 350 µm	Résistance à la déchirure au clou	55 KN / m
Résistance au pelage	30 N / 25 mm	Allongement avant déchirure	430 %
Résistance à la température	-40°C à 100°C	Résistance à la température	-45°C à 130°C
		Valeur Sd	60 m

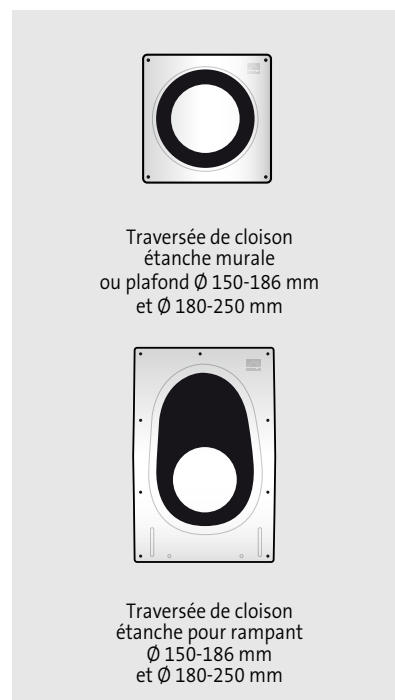
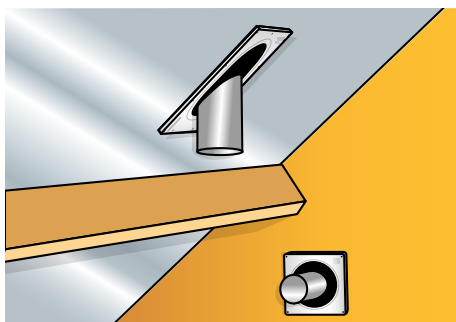


Les traversées de cloisons étanches

Elles empêchent la pénétration d'air froid dans l'habitation.

Caractéristiques

Matériaux	
Plaque	ABS
Joint	EPDM
Gamme	
TRAVERSÉE DE CLOISON ÉTANCHE	
Ø 100-131 mm (murale ou plafond)	
TRAVERSÉE DE CLOISON ÉTANCHE POUR RAMPANT	
Ø 150-186 mm (rampant)	
Ø 180-250 mm (rampant)	



Cotes en mm

➤ 7 - CERTIFICAT TÜV SÜD

ZERTIFIKAT ◆ CERTIFICATE ◆ 認証証書 ◆ CERTIFICADO ◆ CERTIFICAT



Industrie Service

Herewith is granted the right to the company

Centrotec Sustainable AG

in

D-59929 Brilon

based on the positive results of a complete test
in accordance with the TÜV SÜD Standard
TAK 01-2013

to label the finished air duct system
with the type designation

„Air Excellent“,

made in the manufacturing plant

Verhuellweg 9

NL-6984 Doesburg

and

Am Patbergschen Dorn 9

D-59929 Brilon

with the following TÜV SÜD Certification Mark.



This certificate is valid until 2018-03-31

Certificate registration number: 13/22/02



Test and Certification Body
Kälte- und Klimatechnik
Munich, 2017-03-31



The certificate is only valid in conjunction with the following appendix, consisting of two pages

TÜV SÜD INDUSTRIE SERVICE GMBH, WESTENDSTRASSE 199, D-80686 MÜNCHEN
certification-TAK@tuv-sued.de

TÜV®

➤ Documentations et PLV

Tarifs



Flyers



Publicité sur le lieu de vente



Documentations sur demande ou en téléchargement sur notre site Internet : www.ubbink.fr

Conditions générales de vente de Ubbink France S.A.S

1. Généralités

Chaque offre, contrat de vente et livraison de Ubbink, entraîne l'adhésion aux présentes conditions. Toute clause, figurant à la commande du client ou dans ses conditions générales, contraire aux présentes, sera nulle et sans effet, sauf acceptation expresse constatée par écrit.

2. Offres

- Les offres de Ubbink sont sans engagement.
- Les engagements pris par ses employés, représentants et/ou agents n'engagent Ubbink qu'après confirmation écrite par elle. Le contrat de vente n'est parfait qu'après confirmation écrite par Ubbink de l'acceptation de la commande.

3. Dessins, calculs, descriptions, modèles

L'ensemble des dessins, descriptions, modèles, projets, échantillons, etc. fabriqués ou fournis par Ubbink restent ou deviennent sa propriété, même si les frais y afférents ont été facturés au client.

Le client se porte garant de ce qu'ils ne seront copiés, montrés à des tiers, rendus publics ou employés qu'avec le consentement de Ubbink. Ils devront être rendus à Ubbink à sa première demande.

4. Livraison

- Sous réserve de ce qui est stipulé à l'article 6, la livraison a lieu départ usine ou départ magasin, sauf stipulation contraire ; même en cas de livraison franco, les marchandises voyagent aux risques et périls du client.
- Les délais de livraison ne sont donnés qu'à titre indicatif et approximatif ; un dépassement, pour quelque motif que ce soit, ne peut jamais donner lieu à une action en dommages-intérêts, ni justifier une action en résolution du contrat ou le non-respect par le client d'une de ses obligations contractuelles.
- Ubbink se réserve le droit d'effectuer des livraisons partielles. De telles livraisons seront considérées comme étant effectuées en vertu de contrats séparés et seront régies par les présentes conditions.
- Le client n'est autorisé à renoncer à fourniture que si Ubbink est en retard de livraison et a laissé s'écouler un délai complémentaire de livraison approprié d'au moins quatre semaines consenti par mise en demeure sous peine de renonciation. Tous dommages-intérêts sont exclus.
- Dans le cas où le contrat prévoit paiement total ou partiel à la commande, tous délais de livraison seront suspendus jusqu'à la réception de tels paiements. Les délais de livraisons seront ajustés en cas de modification ultérieure de l'objet de la fourniture.

5. Prix

Les indications de prix s'entendent départ-usine ou départ-magasin, hors taxes et hors frais d'emballage, de transport et autres frais. Si, après qu'un prix ait été indiqué au client, un ou plusieurs éléments du prix de revient subissent une augmentation, Ubbink est autorisé à augmenter en conséquence le prix dans les cas suivants :

- modification de la commande du fait du client ;
- retard de la livraison non imputable à Ubbink.

6. Conditions de paiement

- Tous paiements seront effectués, sans aucune déduction ou compensation, au siège de Ubbink ou au profit d'un compte à préciser par elle. Sauf convention contraire expresse confirmée par écrit, le prix est payable dans les quarante-cinq jours fin de mois ou soixante jours à compter de la date d'émission de la facture. Tous paiements en retard porteront de plein droit et sans qu'une mise en demeure ne soit nécessaire, intérêts à un taux égal à trois fois le taux de l'intérêt légal et créera l'exigibilité pour la totalité des créances, et cela sous réserve de tous autres droits de Ubbink.
- Les traites qui sont éventuellement jointes aux factures pour acceptation doivent être retournées dans les 48 heures.
- Même dans le cas où le client refuse de réceptionner ou de faire enlever les marchandises, le prix d'achat sera dû à partir du jour où elles auront été mises à sa disposition. Dans un tel cas, le client supportera seul les frais supplémentaires en résultant tels que frais de stockage, etc.
- Dans le cas où un escompte serait appliqué, la taxe correspondant au prix effectivement payé ouvre droit à déduction.

7. Réserve de propriété

- Les ventes sont conclues avec réserve de propriété et le transfert de cette propriété n'intervient qu'après complet paiement du prix. L'acceptation de livraison ou de documents afférents à cette livraison, vaut acceptation de la présente clause. Le paiement de prix s'entend de l'encaissement effectif. L'acquéreur est gardien des marchandises vendues sous réserve de propriété et en supporter les risques. Il devra les assurer et répondre de toute responsabilité dès la livraison.
- À défaut de paiement à l'échéance, le contrat sera résolu de plein droit si bon semble à Ubbink, sur simple mise en demeure effectuée par acte extrajudiciaire ou lettre recommandée, restée sans effet, et les marchandises restituées sans délai. Les acomptes resteront acquis à Ubbink et seront imputés : successivement sur la différence de valeur vénale de la marchandise reprise, puis sur les autres créances non réglées du vendeur. Le solde sera attribué au vendeur à titre d'indemnité.

8. Tolérances

- Les poids, dimensions et autres données indiqués, les croquis ainsi que les descriptions figurant dans les catalogues, prospectus, imprimés, etc. de Ubbink ne sont donnés qu'à titre indicatif et sans engagement.
- Des déviations mineures de spécification ne peuvent en aucun cas justifier une réclamation.

9. Réclamations

- Dès l'arrivée des marchandises au lieu de destination, le client est tenu de s'assurer de la conformité à la commande de la livraison ainsi que de l'absence de défaut apparent. En cas de non-conformité ou défaut apparent, les réclamations qui sont susceptibles d'en résulter, doivent pour être recevables être notifiées à Ubbink par écrit au plus tard dans les 48 heures, la réclamation devant être accompagnée d'une description détaillée des défauts ou irrégularités constatés. Après l'expiration de ce délai, le client est considéré avoir accepté les marchandises et aucune réclamation à ce titre ne sera plus recevable.
- Toute réclamation d'un client à l'encontre de Ubbink à titre d'un non-respect quelconque d'une de ses obligations sera prescrite dans un délai de douze mois à compter de la livraison.
- Une réclamation ne peut jamais justifier le non-respect par un client d'une obligation de paiement.

10. Garanties

Ubbink s'engage à remédier à tout vice de fonctionnement provenant d'un défaut dans la conception, matières ou exécution (y compris du montage si cette opération lui a été confiée) dans la limite des dispositions ci-après. Toute garantie est exclue si l'objet de la livraison a été modifié ou réparé sans accord écrit de Ubbink, en cas de non-respect des prescriptions relatives à l'utilisation ou l'entretien ; en particulier si les contrôles prescrits n'ont pas été effectués régulièrement ; en plus les détériorations résultant de négligences, d'usage non conforme ou d'usure normale ne sont pas par la garantie.

Il appartient au client de prouver que l'objet de la fourniture a été utilisé d'une façon régulière et conforme et a été entretenu conformément aux prescriptions de Ubbink. La garantie, sauf stipulation particulière, ne s'applique qu'aux vices qui sont manifestés pendant une période de six mois (période de garantie). La période de garantie court du jour de la livraison ou celui auquel l'acheteur est avisé par notification écrite que les marchandises sont mises à sa disposition. Les pièces de remplacement ou les pièces refaites sont garanties dans les mêmes termes et conditions que le matériel d'origine et pour une nouvelle période égale à celle définie ci-dessus.

Pour pouvoir invoquer le bénéfice de ces dispositions, le client doit aviser Ubbink des vices qu'il impute aux marchandises dans les conditions précisées dans l'article précédent et il doit démontrer que l'objet de la fourniture présente des défauts dans la conception, les matières ou l'exécution. En cas de livraison de marchandises reconnues défectueuses, nous nous engageons, à notre seul choix, soit de réparer l'objet de la fourniture ou de remplacer les pièces défectueuses, et cela sans frais, soit de créditer le client pour le montant de la fourniture.

En cas de vente sur échantillon, nous ne garantissons que la conformité à l'échantillon. Notre responsabilité est strictement limitée aux obligations ainsi définies et il est de convention expresse que notre société ne sera tenue à aucune indemnisation envers le client pour tous préjudices subis tels que : accidents aux personnes, dommages à des biens distincts de l'objet ou du contrat ou manque à gagner.

En outre, toute responsabilité pour dommages ou perte de modèles et outils mis à notre disposition par le client, est exclue.

11. Force majeure

La survenance d'un cas de force majeure entraîne la suspension, pendant la période où il exerce ses effets, de l'obligation d'effectuer les fournitures qui en sont affectées. Dans le cas où la force majeure dure plus longtemps de quatre semaines, Ubbink aura le droit d'annuler, sans frais, totalement ou partiellement, toutes livraisons futures. Par force majeure, il y a lieu de comprendre toutes circonstances indépendantes de la volonté de Ubbink, par lesquelles l'exécution du contrat, en tout ou en partie, est entravée ou ne peut raisonnablement plus être exigée par le client y compris le cas où les fournisseurs ou sous-traitants de Ubbink ne livrent pas à temps. De toutes façons les événements suivants seront considérés comme cas de forces majeure : guerre, risque de guerre, mobilisation, insurrection, grève, lock-out, stagnation du fait de gel ou autres conditions météorologiques, incendie, explosion ou autres perturbations sérieuses de la production ou de l'entreprise, manque ou perturbation de moyens de transport, restrictions d'importation ou d'exportation et mesures de limitation quantitative ou autres mesures de gouvernement.

12. Difficultés sérieuses d'exécution

S'il s'avère avant ou lors de l'exécution de la commande que Ubbink ne peut pas ou ne peut que très difficilement l'exécuter, Ubbink pourra exiger que la commande soit adaptée en conséquence. En cas de refus du client, Ubbink aura le droit d'annuler sans frais, toute commande ou partie de commande non encore exécutée. Le client sera alors tenu de payer le prix de vente pour les livraisons déjà intervenues, ainsi que les frais encourus par Ubbink.

13. Sûretés

Si Ubbink estime que la situation financière du client justifie une telle mesure, elle se réserve le droit à tout moment de refuser d'effectuer une livraison et/ou d'exiger le paiement d'avance ou des garanties pour les paiements restant à effectuer.

14. Frais de recouvrement

En cas de non-respect par le client d'une quelconque de ses obligations contractuelles, tous frais judiciaires et extra-judiciaires seront à sa charge ; en cas de recouvrement de créance les frais extra-judiciaires sont fixés à 15% du montant à recouvrer, avec un minimum de 228,67 €.

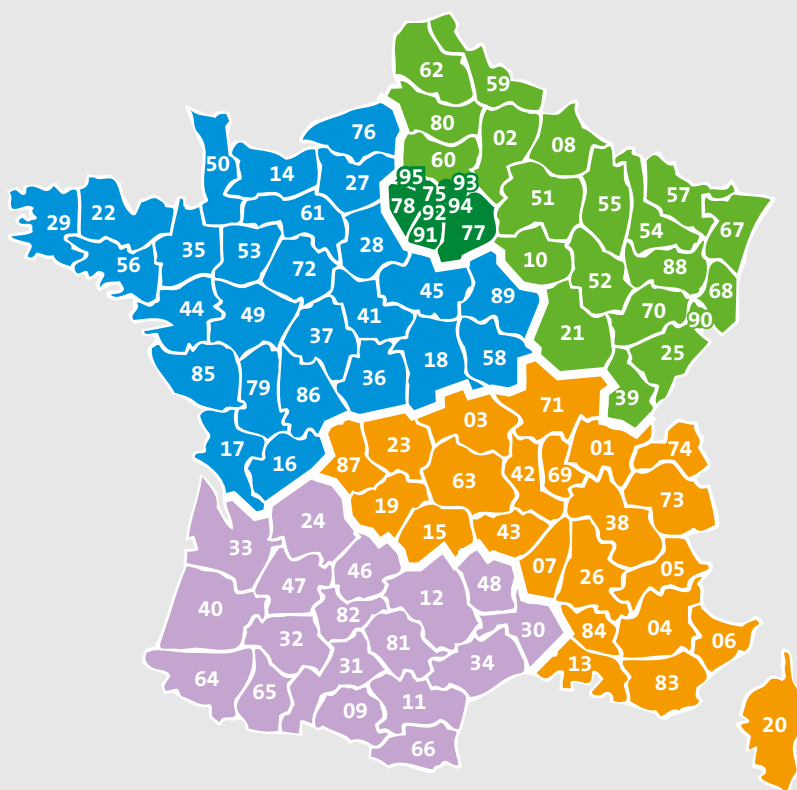
15. Litiges

Toutes contestations concernant des offres, contrats, livraisons et/ou services seront soumises à la juridiction du Tribunal de Commerce de Nantes, même en cas d'appel en garantie ou de pluralité des défendeurs ; toutefois Ubbink se réserve le droit d'introduire un recours auprès des Tribunaux du siège principal de Ubbink.



ubbink

CONTACTEZ UN EXPERT PRÈS DE CHEZ VOUS



- **RÉGION NORD-EST**
02 51 13 28 17
- **RÉGION ILE-DE-FRANCE**
02 51 13 23 28
- **RÉGION OUEST-NORMANDIE**
02 51 13 28 14
- **RÉGION SUD-EST**
02 51 13 28 16
- **RÉGION SUD-OUEST**
02 51 13 23 22



Scannez ce QR code
et accédez à notre
site Internet

➤ Service client Industrie
☎ 02 51 13 80 98
industrie@ubbink.fr

13, rue de Bretagne - Z.A. Malabry - BP 4301
44243 La Chapelle sur Erdre Cedex
Tél. 02 51 13 46 46
Fax 02 51 13 45 46
E-mail : ubbink@ubbink.fr
www.ubbink.fr