

## RÉGULATEUR DE TIRAGE Pour chaudières à combustible solide

### ■ Fonction

Le régulateur de tirage posé sur une chaudière à combustible solide régule automatiquement le débit d'air en entrée, ceci grâce à son bulbe thermostatique immergé.

### ■ Caractéristiques fonctionnelles

Corps	PA6G30
Manette	PA6G30
Bague de réglage	Laiton CW614N
Plongeur	Laiton CW614N
Ressort	inox
Levier	Fe zingué
Chainette	Fe zingué
Bulbe	cire

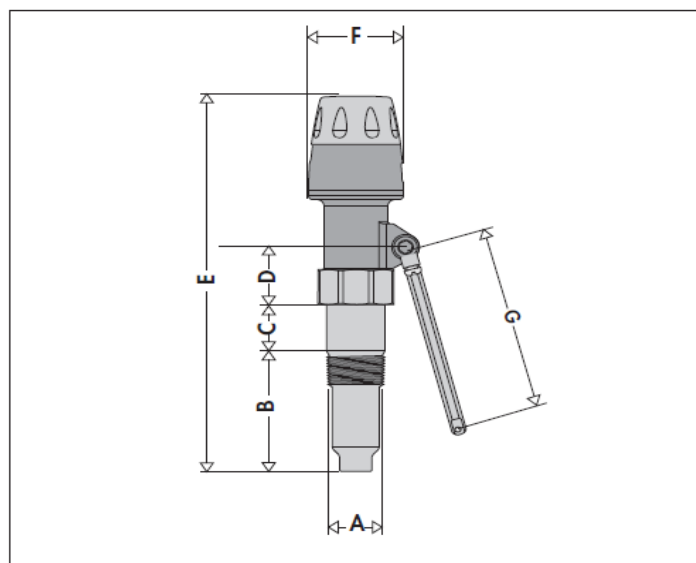
Matériaux de synthèse  
à haute résistance à la  
chaleur et au rayonnement



### Prestations

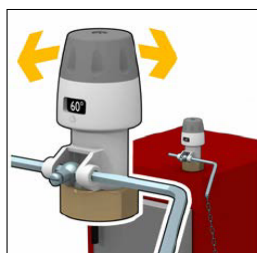
Fluides	eau, eau + glycol
% maxi de glycol	50%
Température maximum de travail (bulbe)	120°C
Plage de réglage	30-90°C
Pression maxi d'utilisation	10 bar
Charge maxi sur la chainette	10N
Longueur de la chainette	1200 mm

### ■ Cotes



A	B	C	D	E	F	G	Massa (kg)
3/4"	58	20	29	185-190	45	140	0,45

### Réglage et lecture de la température de consigne



### ■ Pose

