

EVIERS CUISINETTES

PRÉSENTATION



CPAE120A00

CPAT100A00

- Plaques intégrées, avec ou sans minuterie
- Inox 18/10 ou F17
- Cuve soudée
- Egouttoir «droit» pour longueur de 100 cm et «pétale» pour longueur de 120 cm
- Cuisson par plaques électriques intégrées 2 x 1500W
- Réversible
- Vidage complet avec raccord lave-vaisselle

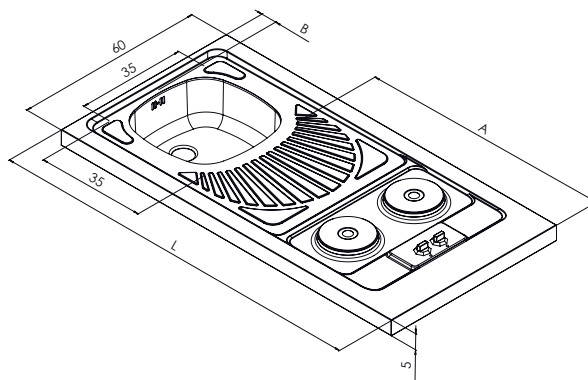
Produits conformes aux décrets
n°92-647-95-1051-2003-947



LES + PRODUIT

SCHEMA

- Timer 60 min intégré pour l'évier CPAT100/120
- Evier de hauteur 5 cm permettant une bonne ventilation du réfrigérateur
- Démontage/remontage rapide des plaques de cuisson



DESCRIPTIF TECHNIQUE

	INOX LISSE	RÉFÉRENCES	DIMENSIONS L x P x H /cm	COTES		CUVE	Poids Brut Kg	Colisage
				A/cm	B/cm			
Sans minuterie	F17	CPAE100F01	100 x 60 x 5	60	5	1 x 12 L	10,02	1
		CPAE120F00	120 x 60 x 5	80			10,80	
	18/10	CPAE100A02	100 x 60 x 5	60			9,94	
		CPAE120A00	120 x 60 x 5	80			10,64	
Avec minuterie	18/10	CPAT100A00	100 x 60 x 5	60	5	1 x 12 L	9,80	1
		CPAT120A00	120 x 60 x 5	80			10,70	

ENTRETIEN - MODERNA préconise pour l'inox :

- Quotidiennement, du savon liquide suivi d'un rinçage,
- Toutes les semaines, un nettoyage avec de l'eau tiède vinaigrée, suivi d'un rinçage.

GARANTIE :

- 1 an à compter de la date de la facture Moderna
- Sous réserve que les appareils soient installés conformément aux règles de l'art et utilisés en intérieur dans des conditions normales de fonctions ménagères.