



Pieds calorifugés anti-pont thermique

Ne pas utiliser pour E.C.S.

TAMFROID 4 BAR CIRCUIT EAU GLACÉE

Le réservoir TAMFROID pour eau glacée permet de limiter les courts-cycles des groupes froids ou des pompes à chaleur, de stocker les frigorifiques et d'absorber les surpuissances.

- ▶ Réservoir vertical en acier sans revêtement intérieur
- ▶ Pression de service max. 4 bar
- ▶ 4 orifices de circulation orifices à brides à partir de 1500 L
- ▶ 1 orifice Ø15/21 pour instrumentation
- ▶ 1 orifice de vidange totale
- ▶ Peinture de protection extérieure

ISOLATION ANTICONDENSATION

- ▶ Mousse polyuréthane injectée sans C.F.C. Classée au feu M1 ép. 40 mm Densité 40 kg/m³
- ▶ Finition étanche en tôle Isoxal servant de pare-vapeur
- ▶ Pieds calorifugés anti pont thermique
- ▶ **Stockage intérieur ou extérieur**
- ▶ Température de stockage
 - ▶ mini -10°C à :
 - température ambiante 20°C
 - humidité relative 65 %
 - ▶ maxi 90°C

Modèle	Volume réel L	Poids kg	Code
150	156	36	• 23041
300	303	61	• 23042
500	421	71	• 23043
750	692	94	• 23044
1000	906	115	• 23045
1500	1498	190	• 23046
2000	1850	345	• 23047
2500	2467	423	• 23048
3000	2864	470	• 23049
3000	2822	506	23050
4000	4017	571	23051
5000	5105	793	23052
6000	5593	848	23053

• Références tenues en stock.

SUR DEMANDE

- ▶ Autres températures
- ▶ Autres capacités
- ▶ Orifices suivant plan client
- ▶ Version Inox 316 L

Option brides d'obturation pour piquages à bride :

DN	Code
DN 100	157
DN 150	158
DN 200	159

OPTIONS

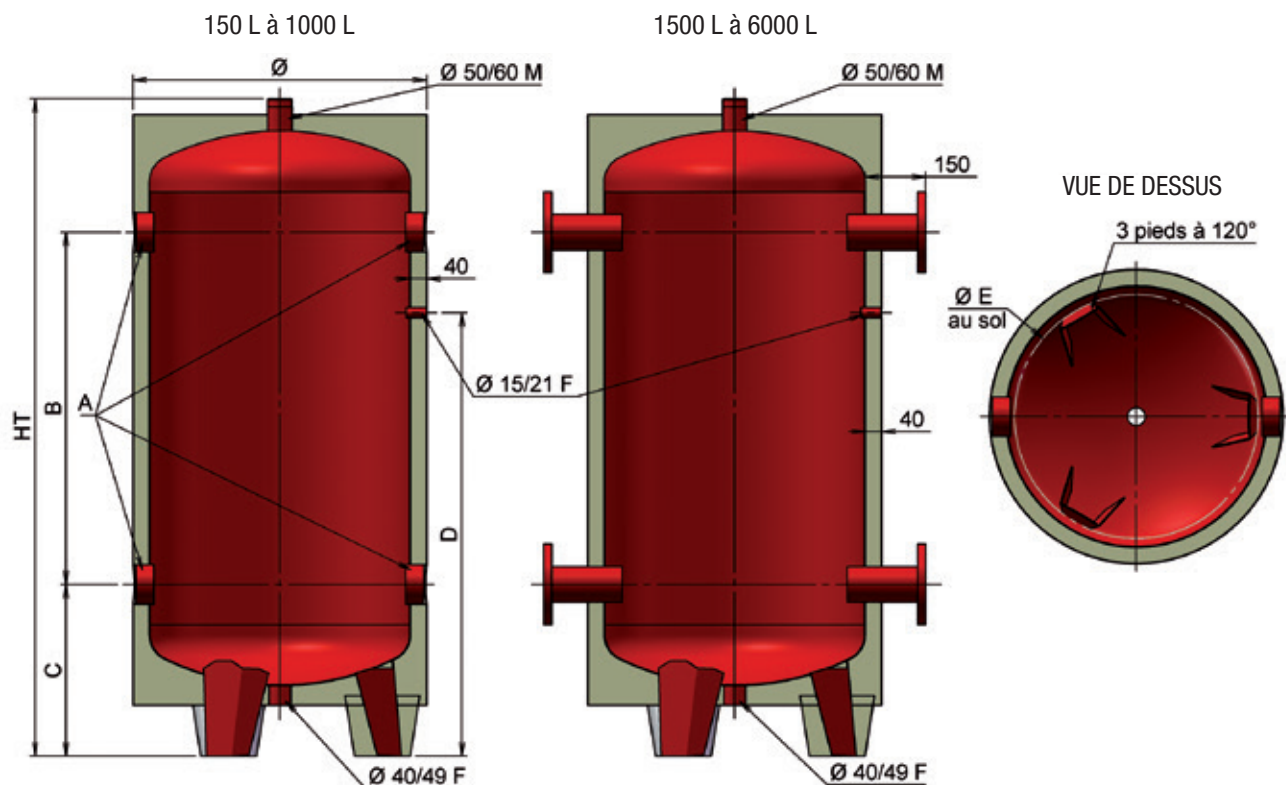
- ▶ Déchargement au sol (p. 186)
- ▶ Kit accessoires
 - 1 soupape 4 bar, 1 thermomètre à cadran 0 / +120 °C,
 - 1 bouchon en Ø50/60, 1 purgeur à flotteur,
 - 1 vanne de vidange
 Code **207**
- ▶ thermomètre -20°C / +60°C
Code **290**

GARANTIE

Réservoir : 5 ans

BALLONS TAMPON PRIMAIRE

TAMFROID 4 BAR



Capacité L	Volume réel litre	Dimensions mm							
		Ø	HT	A	B	C	D	E	Ht Bascul.
150	156	630	967	50/60 - F	360	338	558	570	990
300	303		1592	66/76 - F	955	353	1163		1605
500	421	730	1635	80/90 - F	875	427	1162	605	1650
750	692	880	1747		945	441	1246	750	1765
1000	906	1080	2177	DN 100	1375	460	1676	750	2190
1500	1498		2310		1430		1690		925
2000	1850	1330	1935	DN 150	1050	500	1310	1186	*
2500	2467		2443		1480		1740		*
3000	2864	1580	2785	DN 200	1700	560	2020	1230	*
3000	2822		2065		1020		1325		*
4000	4017	1580	2745	DN 200	1700	545	2005	1230	*
5000	5105		3375		2310		2595		*
6000	5593	1580	3655	DN 200	2590	555	2875	1230	*

* Basculement à proscrire pour assurer l'intégrité de l'isolation des pieds



TAMFROID 7 BAR CIRCUIT EAU GLACÉE

Le réservoir TAMFROID pour eau glacée permet de limiter les courts-cycles des groupes froids ou des pompes à chaleur, de stocker les frigorifiques et d'absorber les surpuissances.

- ▶ Réservoir vertical en acier sans revêtement intérieur
- ▶ Pression de service max. 7 bar
- ▶ 4 orifices de circulation orifices à brides à partir de 1500 L
- ▶ 1 piquage Ø77/200 pour appoint électrique
- ▶ 2 orifices Ø 15/21 pour instrumentation
- ▶ 1 orifice de vidange totale
- ▶ Peinture de protection extérieure

ISOLATION ANTICONDENSATION

- ▶ Mousse polyuréthane injectée sans C.F.C. Classée au feu M1 ép. 40 mm Densité 40 kg/m³
- ▶ Finition étanche en tôle Isoxal servant de pare-vapeur
- ▶ Pieds calorifugés anti pont thermique
- ▶ **Stockage intérieur ou extérieur**
- ▶ Température de stockage
 - ▶ mini **-10°C** à :
 - température ambiante 20°C
 - humidité relative 65 %
 - ▶ maxi **90°C**

Pieds calorifugés anti-pont thermique

Ne pas utiliser pour E.C.S.

Modèle	Volume réel L	Poids kg	Code
150	153	50	• 23081
300	298	82	• 23082
500	418	97	• 23083
750	689	129	• 23084
1000	902	158	• 23085
1500	1493	249	• 23086
2000	1980	363	• 23087
2500	2597	449	• 23088
3000	2864	479	• 23089
3000	3042	586	23090
4000	3879	674	23091
5000	4959	816	23092
6000	6162	1047	23093

SUR DEMANDE

- ▶ Autres températures
- ▶ Autres capacités
- ▶ Orifices suivant plan client
- ▶ Version Inox 316 L

Option brides d'obturation pour piquages à bride :

DN	Code
DN 100	157
DN 150	158
DN 200	159

• Références tenues en stock.

OPTIONS

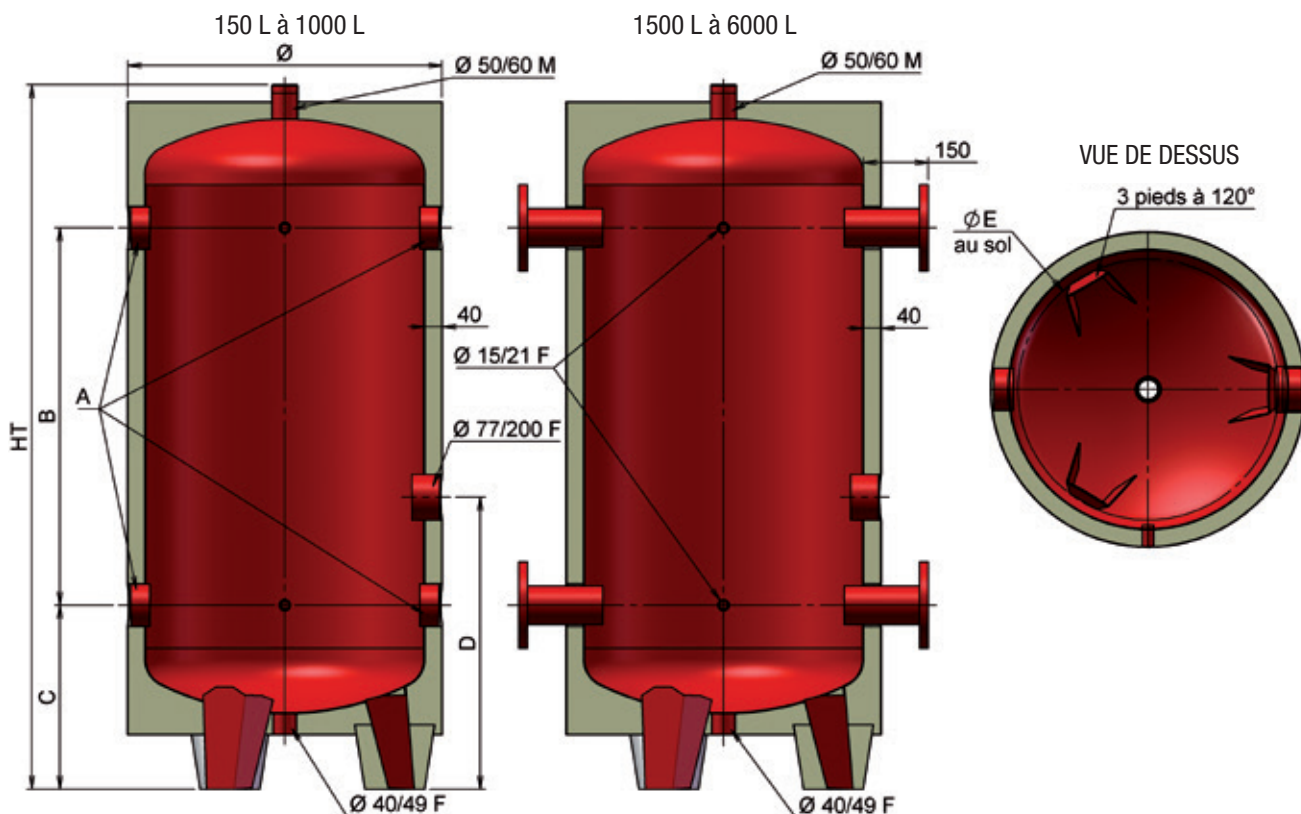
- ▶ Trou d'homme de visite Ø 400 avec calorifuge à partir de 750 L < 2000 L Code **THPLF1**
≥ 2000 L Code **THPLF2**
- ▶ Appoint électrique (ci-contre)
- ▶ Déchargement au sol (p. 186)
- ▶ Kit accessoires :
1 soupape 7 bar, 1 thermomètre à cadran 0 / +120 °C,
1 bouchon en Ø50/60, 1 purgeur à flotteur, 1 vanne de vidange
Code **208**
- ▶ Bouchon Ø77/200 (**obligatoire si absence d'appoint électrique**)
Code **206**
- ▶ thermomètre -20°C / +60°C Code **290**

GARANTIES

Réservoir : **5 ans**
Matériel électrique : **1 an**

BALLONS TAMPON PRIMAIRE

TAMFROID 7 BAR



Capacité L	Volume réel litre	Dimensions mm							
		Ø	HT	A	B	C	D	E	Ht Bascul.
150	153	630	967	50/60 - F	360	338	483	570	990
300	298		1592	66/76 - F	955	353	603		1605
500	418	730	1635	80/90 - F	875	427	677	605	1650
750	689	1747	945		441	691	1765		
1000	902	880	2177	DN 100	1375	460	711	925	2190
1500	1493	1080	2310		1430				770
2000	1980	1330	2055	DN 150	1050	560	860	1186	*
2500	2597		2565		1480				860
3000	2864	1580	2785	DN 200	1700	620	920	1230	*
3000	3042		2215		1020				920
4000	3879	1580	2695	DN 200	1500	630	940	1230	*
5000	4959		3315		2100				940
6000	6162	4005	4005	DN 200	2790	630	940	1230	*

* Basculement à proscrire pour assurer l'intégrité de l'isolation des pieds

APPOINT ÉLECTRIQUE

- ▶ Thermoplongeur à visser avec thermostat double (régulation hors gel 0/40°C - sécurité 70°C). Prévoir contacteur de puissance (non fourni, cf options page 130)

Raccordement électrique :

- ▶ 400 V tri + Terre

Puissance kW	Volume minimum L	Longueur sous tête mm	Hors gel 0/40°C - S 70°C
			Code
3	150	250	2601
4,5		265	2602
6		345	2603
9	500	415	2604
12		545	2605
15		675	2606
20	1500	880	2607
24	2000	1060	2608
30	3000*	1290	2609
35		1495	2610

*Ø 1500 uniquement

