

VASES D'EXPANSION FERMÉS vases plats - pour chaudières

■ Fonction

Le vase d'expansion absorbe les variations du volume d'eau dues aux changements de température dans les installations de chauffage

■ Construction

Corps acier laqué rouge
Raccord M acier
Membrane SBR selon DIN 4807

■ Caractéristiques fonctionnelles

Pression de service 3 bar
Pression d'épreuve 4,5 bar
Température d'utilisation maxi +90°C
Pré gonflage usine : 1 bar



531



541

■ Pose

En dérivation sur le circuit, si possible sur le retour, sans organe de fermeture entre le circuit et le vase.

Précaution indispensable : La pose d'un vase d'expansion fermé dans une installation de chauffage ou de climatisation doit toujours s'accompagner de la pose d'une soupape de sécurité.

■ Détermination du vase à installer

Les installations de chauffage en circuit fermé sont normalement protégées par une soupape tarée à 3 bars. La pose d'une soupape tarée à 4 bars permet dans certains cas de travailler avec un vase plus petit ou autorise des hauteurs manométriques plus importantes. Au-delà la DIRECTIVE RECIPIENTS SOUS PRESSION 97-23 CE impose des vases CE 10 bars ou au-delà.

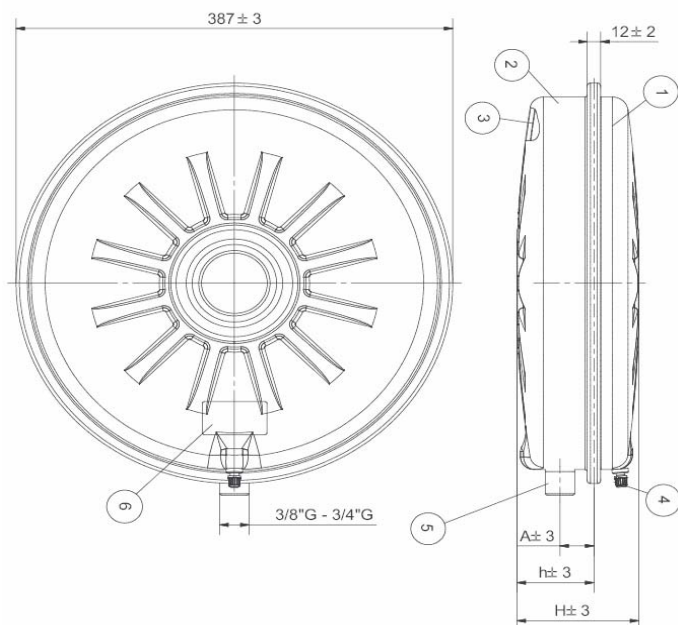
Voir notre document annexe "Informations complémentaires"

VASES D'EXPANSION FERMÉS

vases plats - pour chaudières

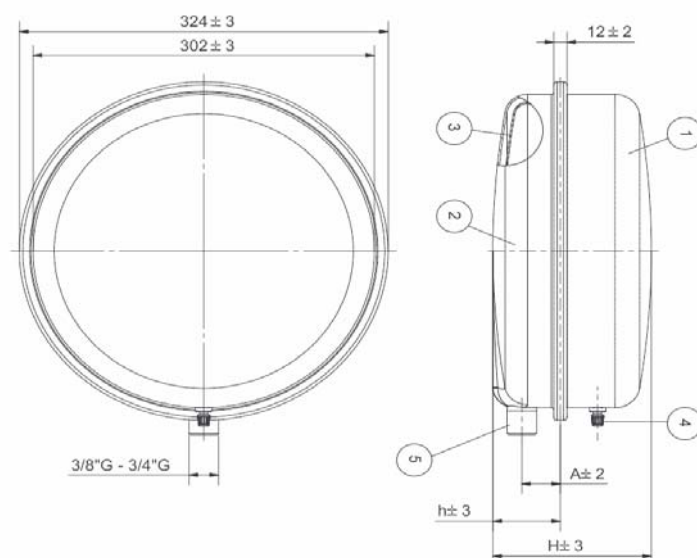
■ Cotes

Gamme 531



531	volume	raccord		h	A	Poids(kg)
VC53108	1	3/8''M	100	68	30	4.7
VC53110	1 l.	3/8''M	110	68	30	4.9
VC53112	1 l.	3/8''M	140	68	30	5.5
VC53118	1 l.	3/4''M	200	99	99	6.7

Gamme 541



541	volume	raccord	H	h		Poids(kg)
VC54106	1.	3/4''M	103	51	30	3
VC54108	1.	3/4''M	129	59	35	3.3
VC54110	1 l.	3/4''M	139	58	35	3.5
VC54112	1 l.	3/4''M	169	86	35	3.8

