

POTS DE DÉCANTATION

■ Fonction

Dans les installations de chauffage, les pots de décantation permettent de recueillir les impuretés et "boues" en suspension assurant ainsi un bon fonctionnement et une plus grande longévité à l'installation.

■ Construction

Corps acier, rouge pour la gamme domestique

4 litres / raccords 1" MF

10 litres / raccords 1"1/4 MF

Corps acier, noir pour la gamme collectif

DN 50 embouts mâles

de DN 65 à DN 150 à brides PN16

Livrés sans accessoires

■ Caractéristiques fonctionnelles

Pression maxi 6 bar

Température maxi 110°C

Orifices prévus en partie supérieure pour pose purgeurs, manomètres ...

gamme domestique : 1 x 1/2" F , 1 x 3/8" F

gamme collective : 2 x 1" F, 1 x 1/2" F

Orifices prévus en partie inférieure pour pose vanne de purge

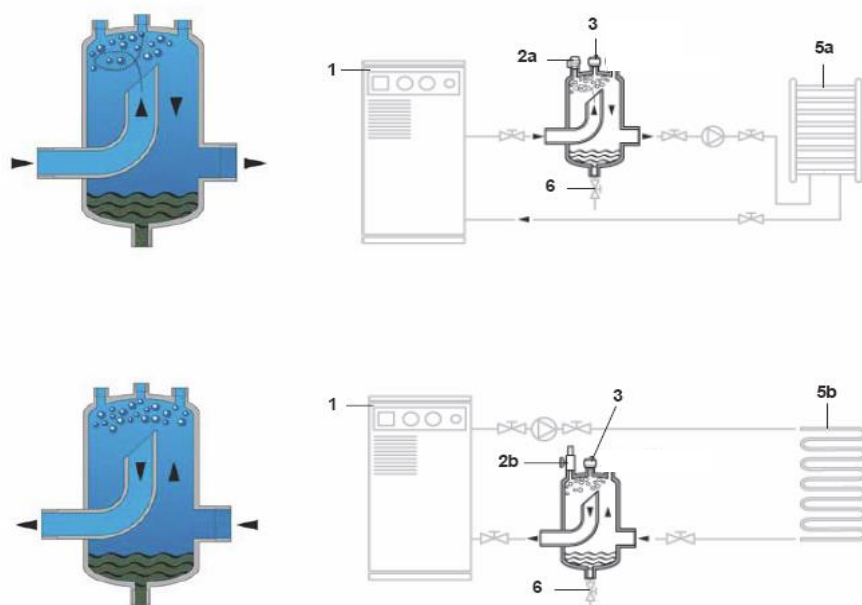
gamme domestique : 1 x 3/4" F

gamme collective : 1 x 1"1/4 F

■ Pose

Normalement sur le retour.

Schémas de principe :



Gamme domestique



Gamme collectif

Gamme domestique :

Shéma 1 : installation sur le départ, fonction principale dégazeur

Shéma 2 : installation sur le retour, fonction pot à boues.

exemples de pose :

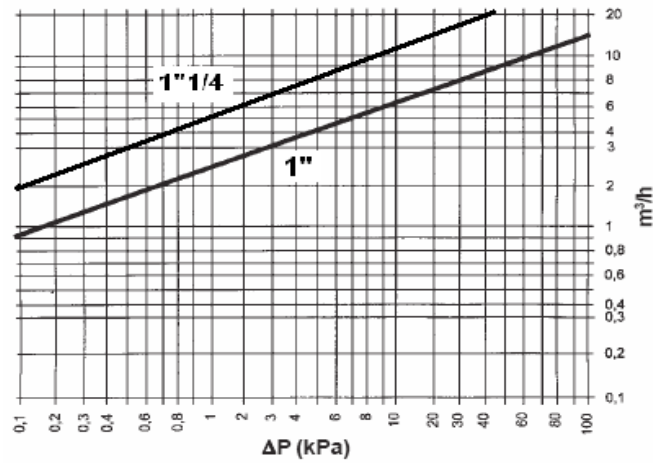
Légende

- | | |
|----|------------------------|
| 1 | chaudière |
| 2a | soupape |
| 2b | robinet de remplissage |
| 3 | purgeur automatique |
| 5a | circuit radiateurs |
| 5b | circuit sol |
| 6 | robinet de vidange |

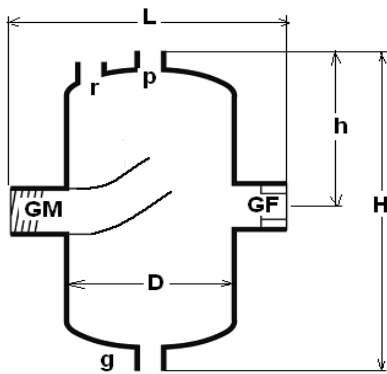
POTS DE DÉCANTATION

■ Pertes de chages

Gamme domestique
Selon diagramme ci-contre



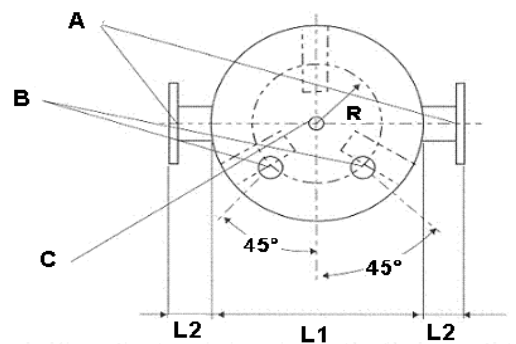
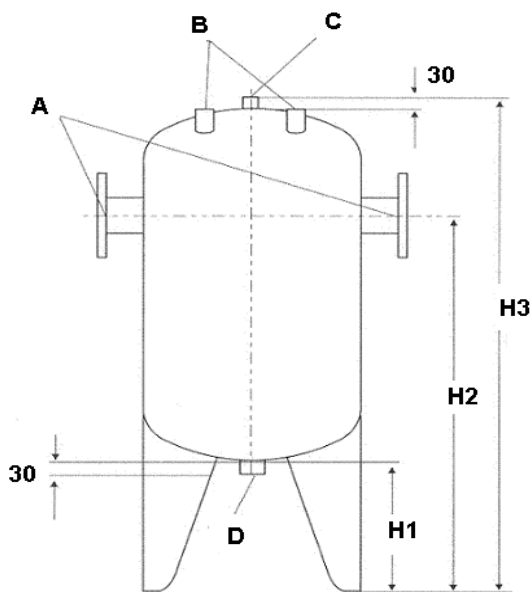
■ Cotes



Gamme domestique

	PID05	PID07		PID05	PID07
GF	1" F	1 1/4" F	p	3/8" F	3/8" F
GM	1" M	1 1/4" M	r	1/2" F	1/2" F
L	223	330	g	3/4" F	3/4" F
H	300	353	Kg	4	7.3
h	139	170	Vol.	4 l.	10 l.
D	158	220			

Gamme collectif



	A	2"	DN65	DN80	DN100	DN125	DN150
L1	450	450	450	650	650	650	650
L2	50	90	90	100	100	100	100
R	140	140	140	210	210	210	210
H1	300	300	300	300	300	300	300
H2	700	860	1000	720	1000	1600	1600
H3	955	1125	1275	1055	1350	1975	1975
Poids (kg)	29	37	43	58	72	101	101
Volume (l)	80	100	130	200	300	500	500
kW (*)	140	250	450	650	900	1400	1400
kcal/h (*)	120400	215000	387000	559000	774000	1204000	1204000

(*)Puissance maxi de l'installation, donnée à titre indicatif avec un Dt de 20°C