

AddStoris

Porte-papier WC avec couvercle

Surfaces: **noir mat** Numéro d'article: **41753670**



Description

Caractéristiques

- matériau: métallique
- avec clapet
- montage mural
- Fixation cachée

Détails de l'article

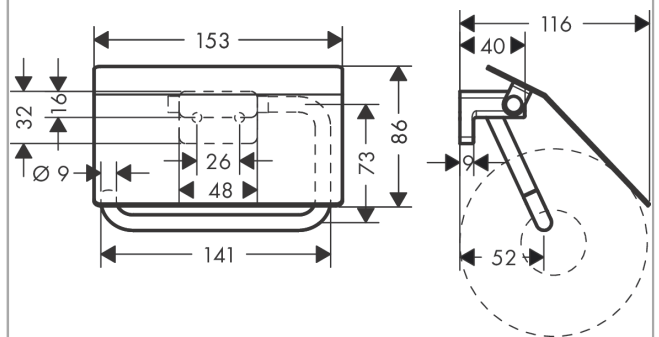
EAN

4059625296981

Photo du produit

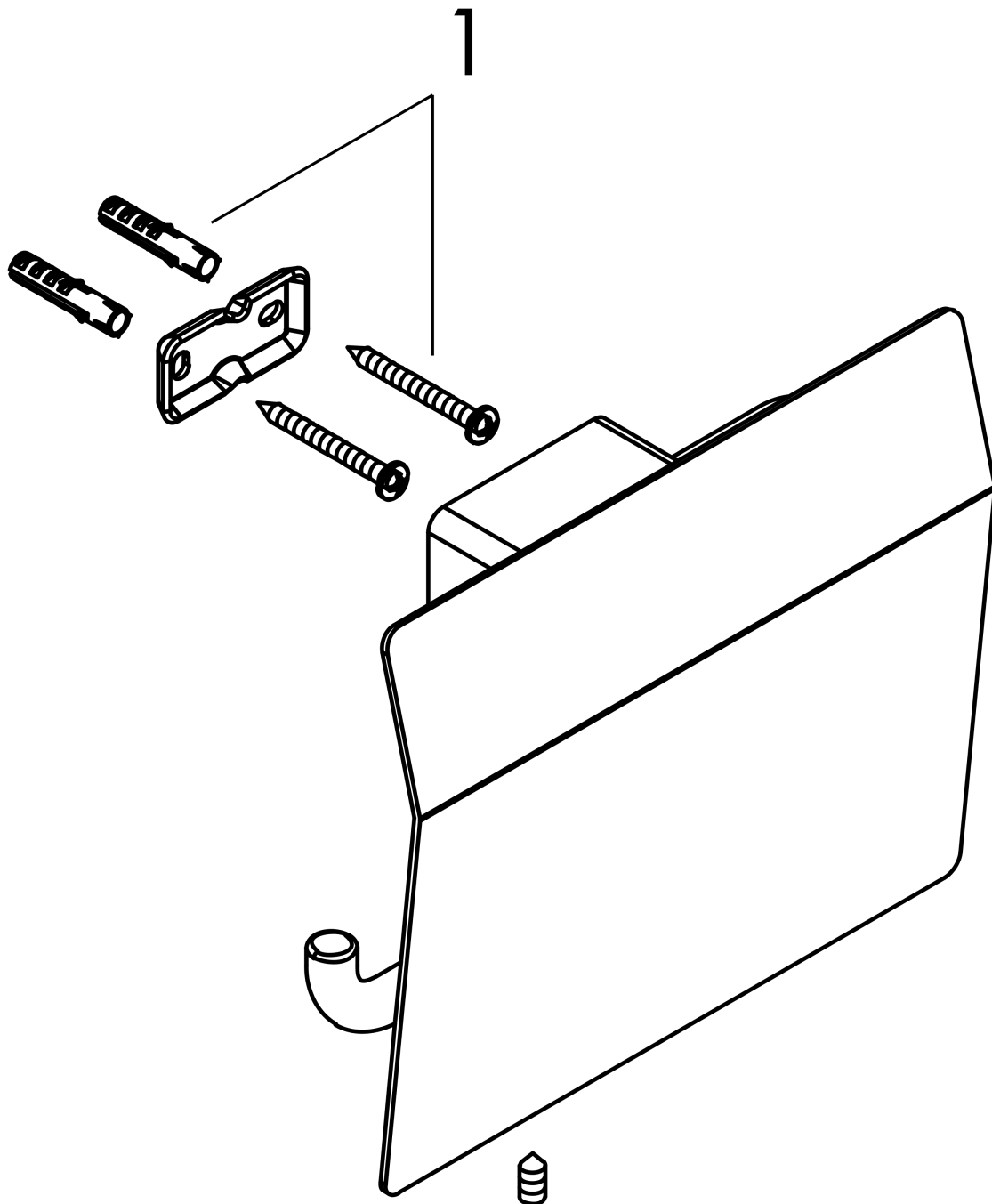


Plan géométral



AddStoris**Porte-papier WC avec couvercle**Surfaces: **noir mat** Numéro d'article: **41753670****Vue éclatée**

Année de construction: >04/21



AddStoris**Porte-papier WC avec couvercle**Surfaces: **noir mat** Numéro d'article: **41753670****Liste des pièces détachées**

Année de construction: >04/21

Pos.	Description	Numéro d'article	GP	UE
1	set de fixation	40915000	-	1