

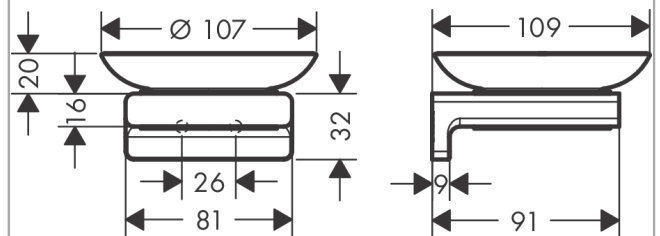
AddStoris**Porte-savon**Surfaces: **chromé** Numéro d'article: **41746000****Description****Caractéristiques**

- matériau de l'insert: céramique
- matériau: métallique
- montage mural

Détails de l'article

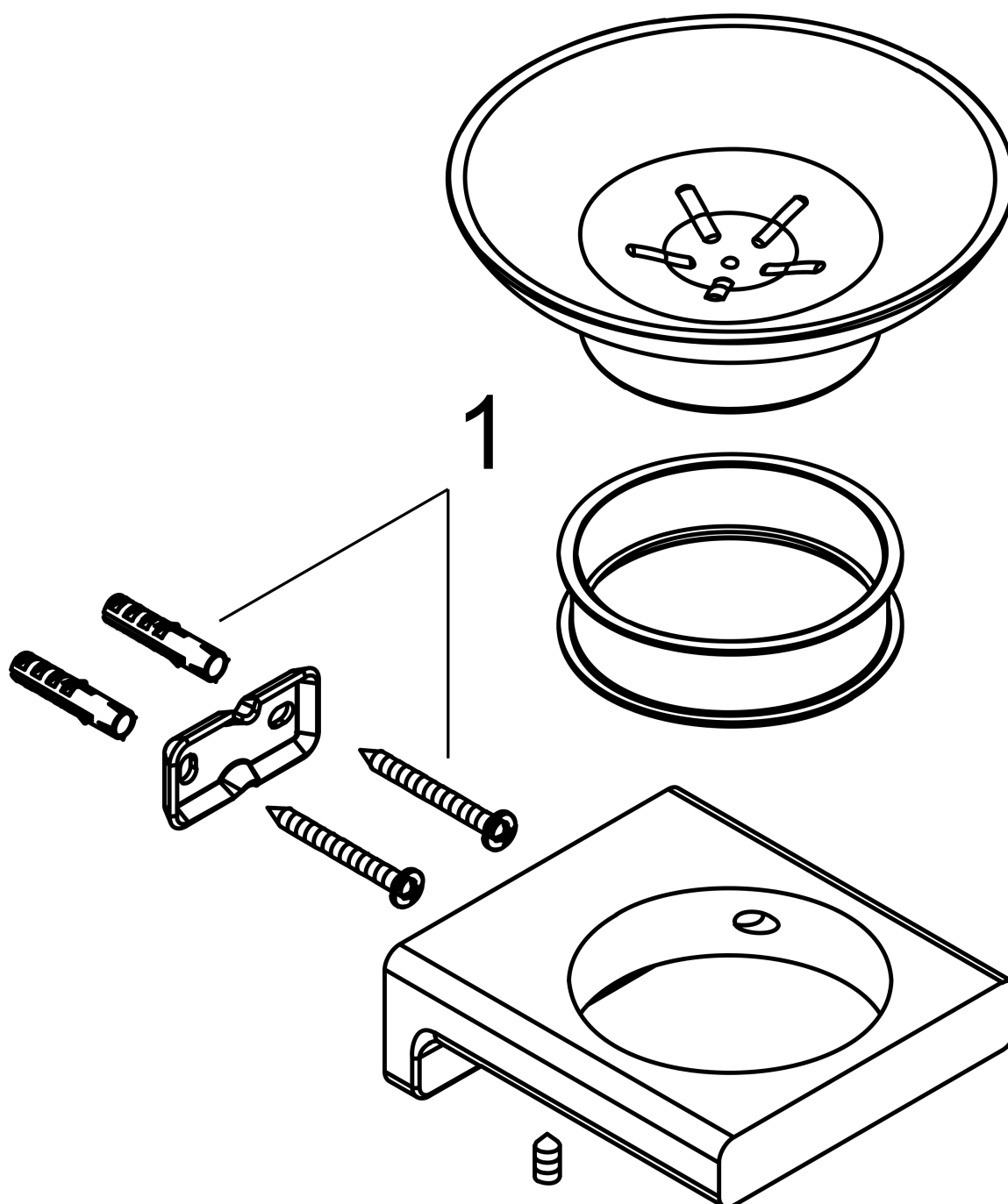
EAN

4059625297131

Photo du produit**Plan géométral**

AddStoris**Porte-savon**Surfaces: **chromé** Numéro d'article: **41746000****Vue éclatée**

Année de construction: >04/21



AddStoris**Porte-savon**Surfaces: **chromé** Numéro d'article: **41746000****Liste des pièces détachées**

Année de construction: >04/21

Pos.	Description	Numéro d'article	GP	UE
1	set de fixation	40915000	-	1